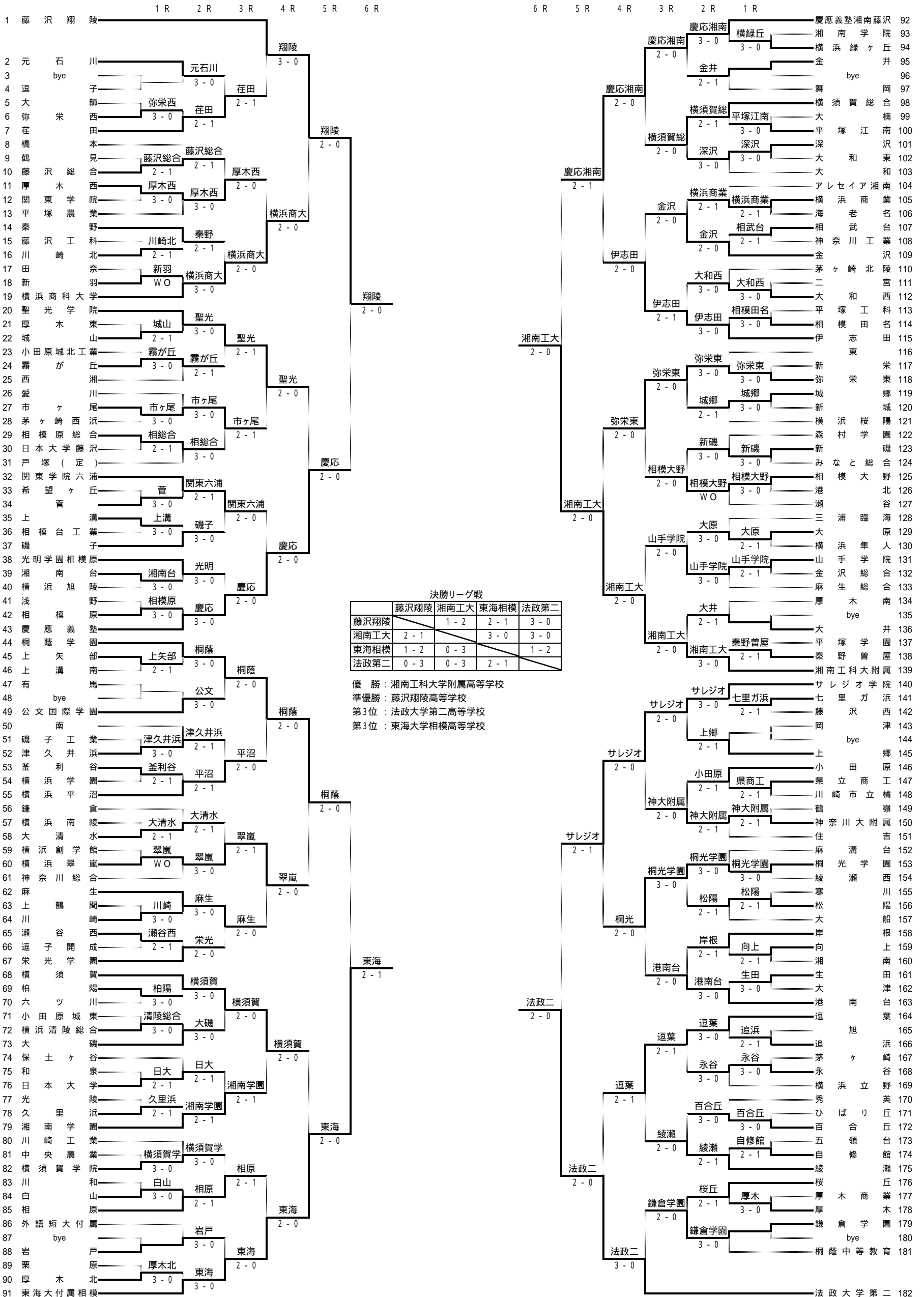


2004年度 神奈川県高等学校テニス大会 男子団体の部
兼 関東高等学校テニス大会、全国高等学校総合体育大会テニス大会 神奈川県予選

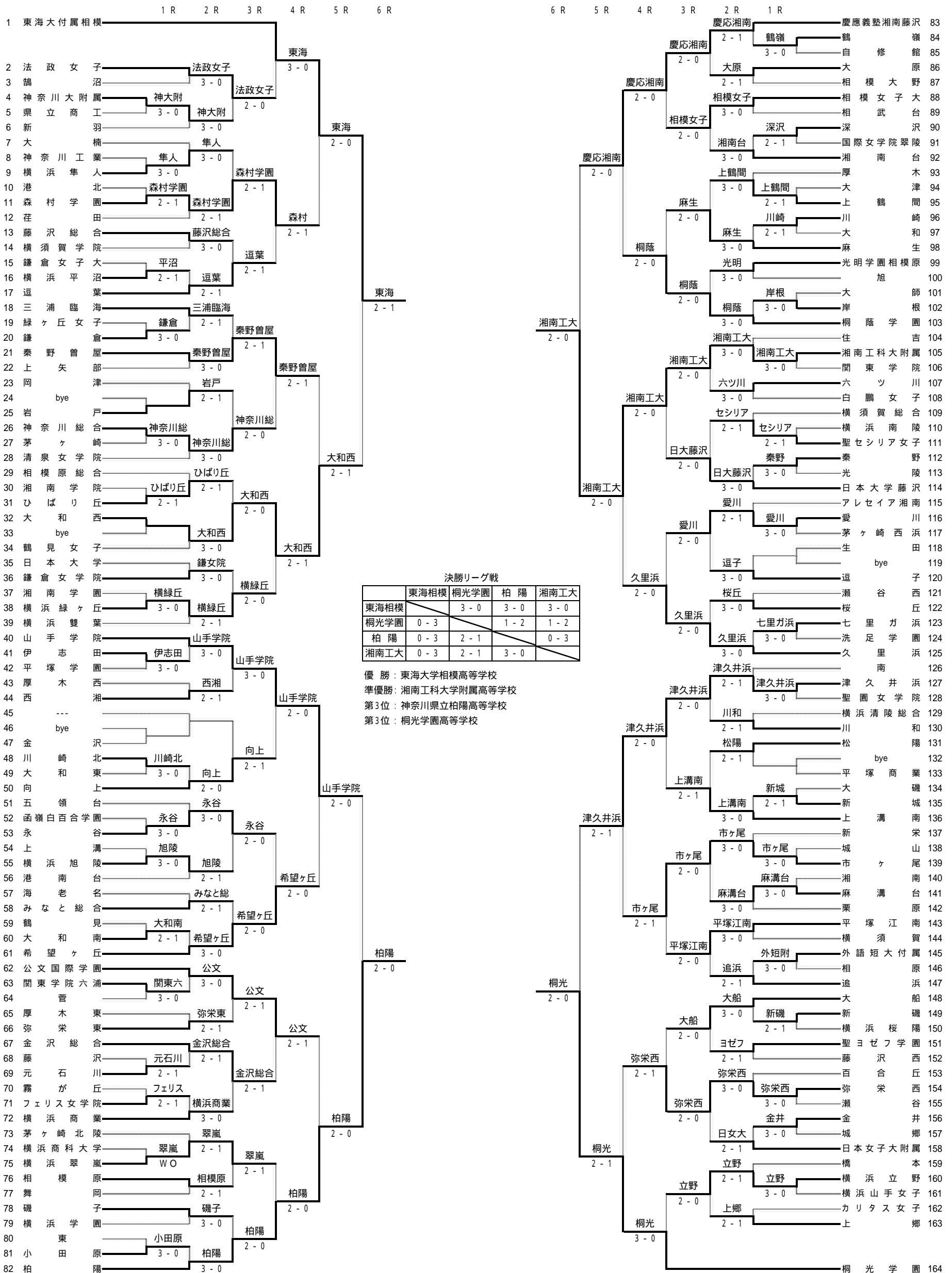


決勝リーグ戦

	藤沢翔陵	湘南工大	東海相模	法政第二
藤沢翔陵	-	1 - 2	2 - 1	3 - 0
湘南工大	2 - 1	-	3 - 0	3 - 0
東海相模	1 - 2	0 - 3	-	1 - 2
法政第二	0 - 3	0 - 3	2 - 1	-

優勝：湘南工科大学附属高等学校
準優勝：藤沢翔陵高等学校
第3位：法政大学第二高等学校
第3位：東海大学相模高等学校

2004年度 神奈川県高等学校テニス大会 女子団体の部
兼 関東高等学校テニス大会、全国高等学校総合体育大会テニス大会 神奈川県予選

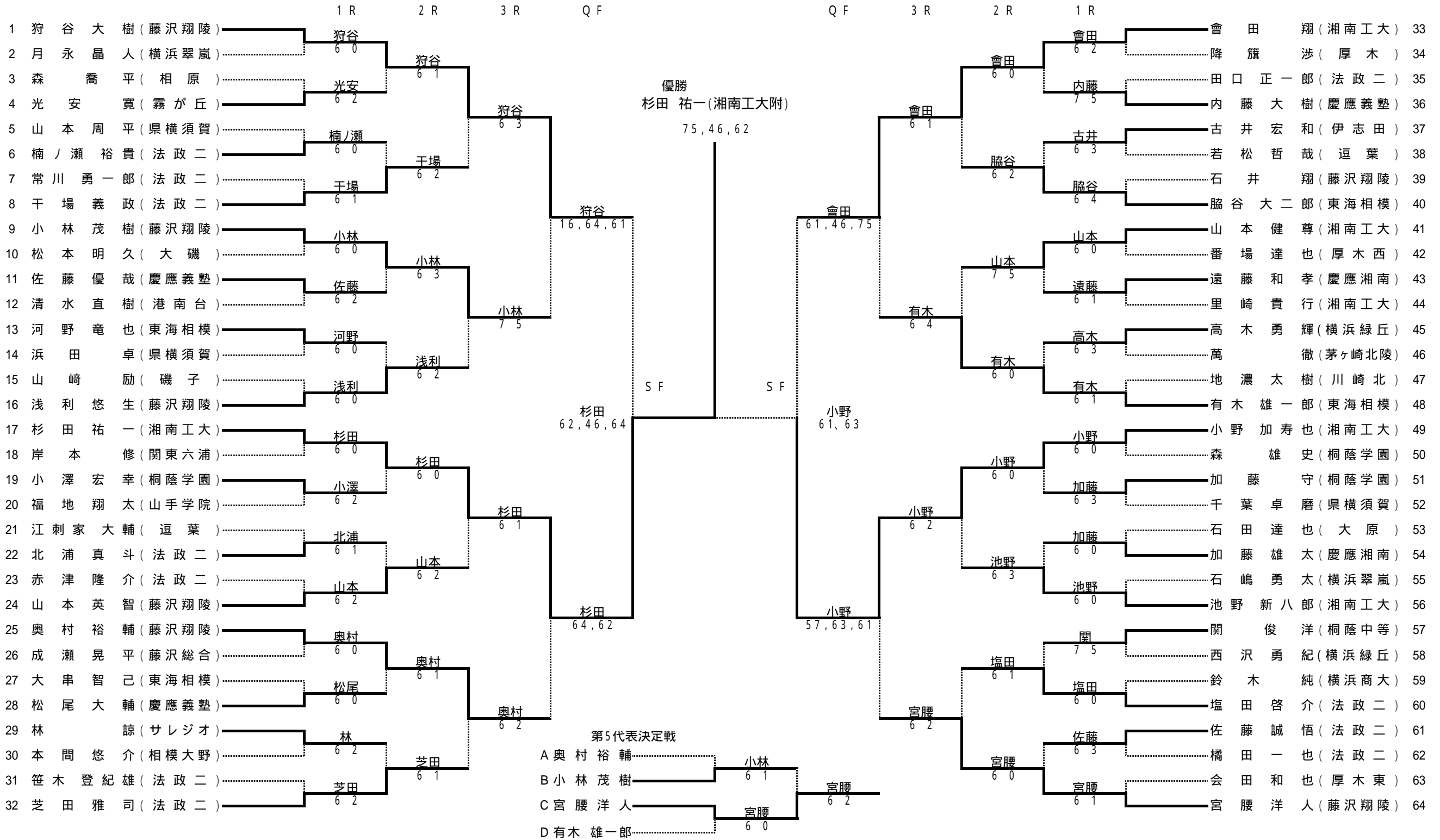


決勝リーグ戦

	東海相模	桐光学園	柏陽	湘南工大
東海相模		3 - 0	3 - 0	3 - 0
桐光学園	0 - 3		1 - 2	1 - 2
柏陽	0 - 3	2 - 1		0 - 3
湘南工大	0 - 3	2 - 1	3 - 0	

優勝：東海大学相模高等学校
準優勝：湘南工科大学附属高等学校
第3位：神奈川県立柏陽高等学校
第3位：桐光学園高等学校

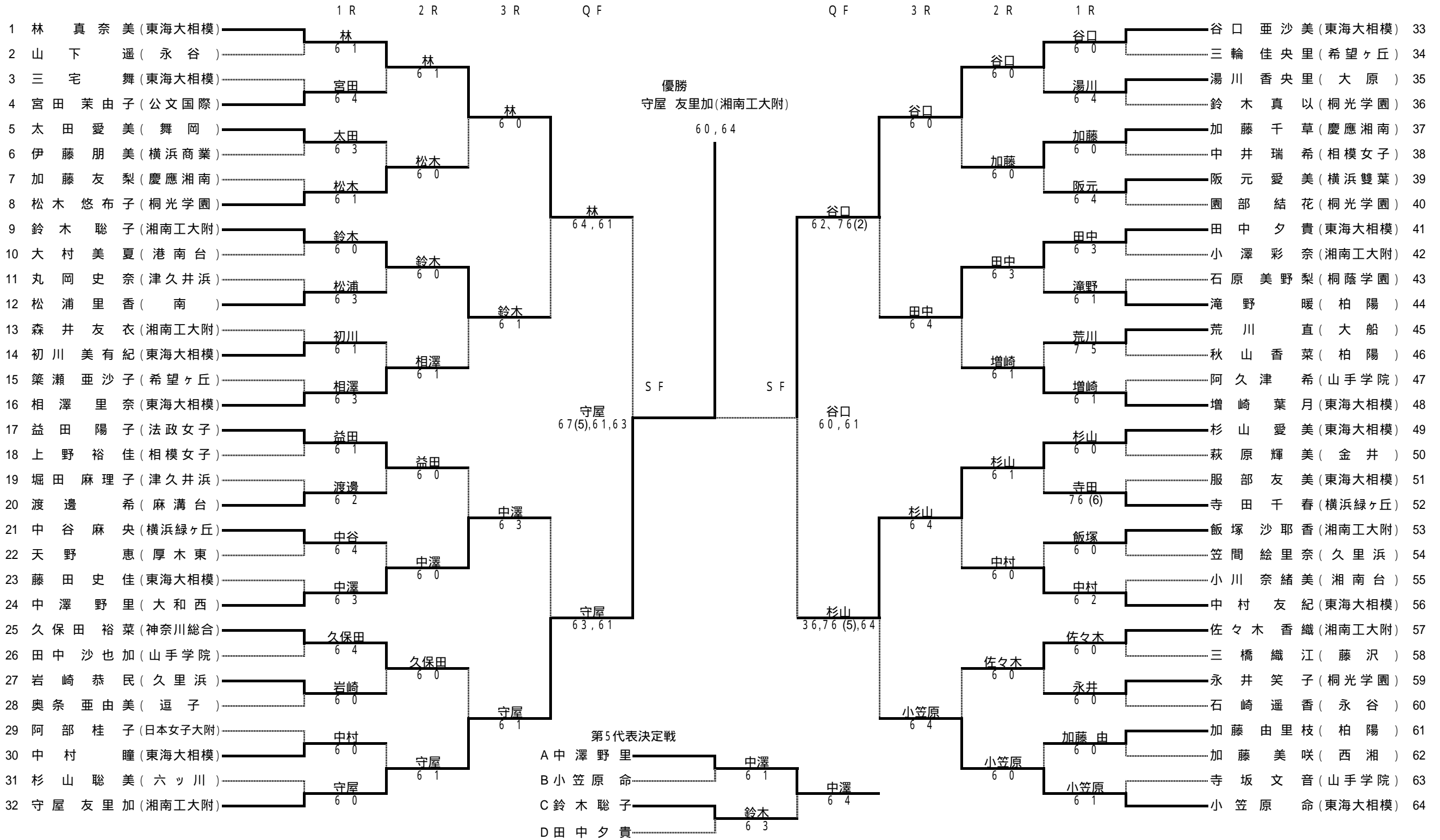
2004年度 神奈川県高等学校テニス大会 男子シングルス本戦



シード順位

- 1 狩谷 大樹 2 宮腰 洋人 3 芝田 雅司 4 會田 翔 5 有木雄一郎 6 小野加寿也 7 浅利 悠生 8 杉田 祐一
9 山本 健尊 10 小林 茂樹 11 池野 新八郎 12 山本 英智 13 奥村 裕輔 14 干場 義政 15 脇谷 大二郎 16 関 俊洋

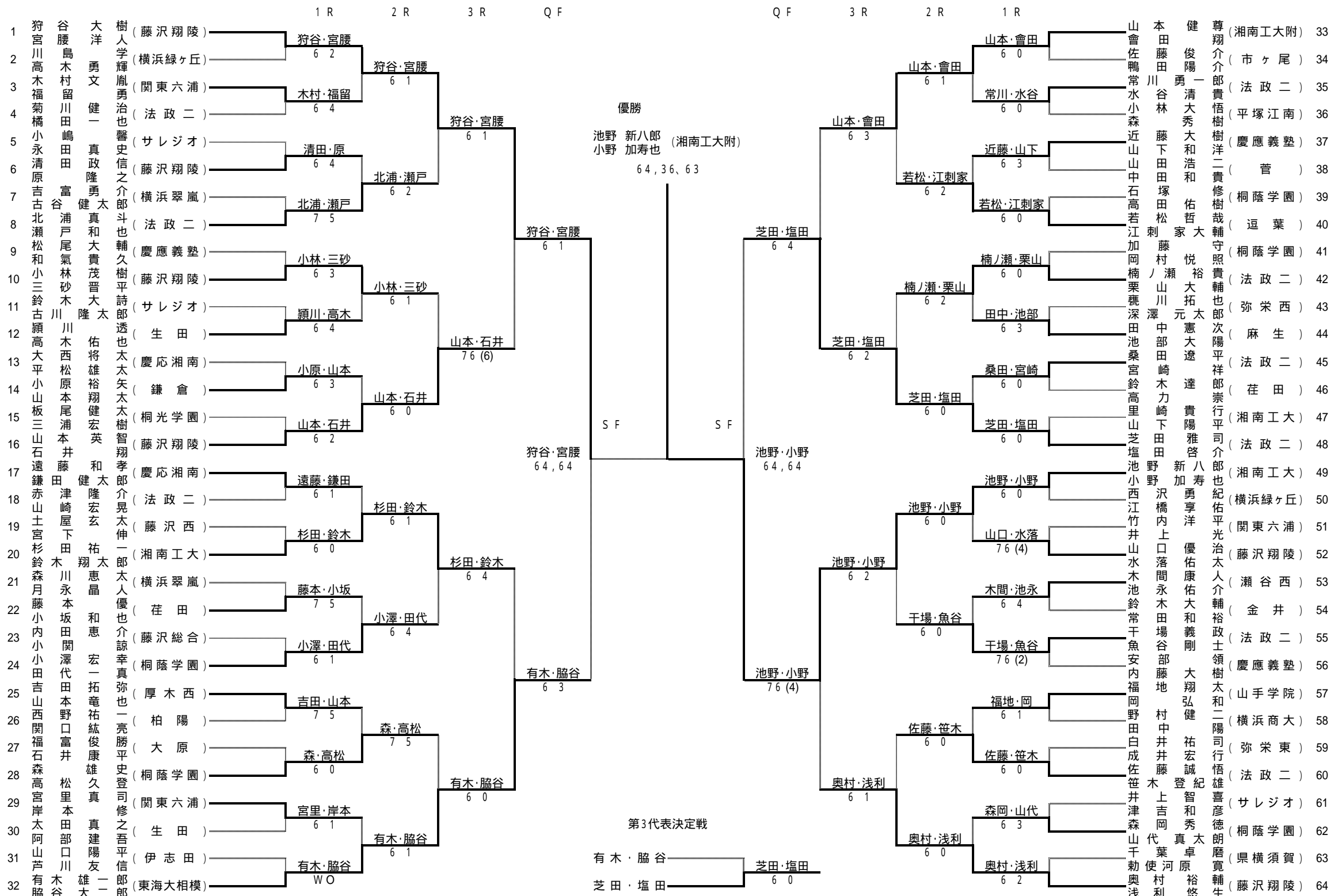
2004年度 神奈川県高等学校テニス大会 女子シングルス本戦



シード順位

- 1 林 真奈美 2 小笠原 命 3 谷口 亜沙美 4 守屋 友里加 5 益田 陽子 6 相澤 里奈 7 杉山 愛美 8 増崎 葉月
9 田中 夕貴 10 中村 友紀 11 鈴木 聡子 12 中澤 野理 13 久保田 裕菜 14 園部 結花 15 16

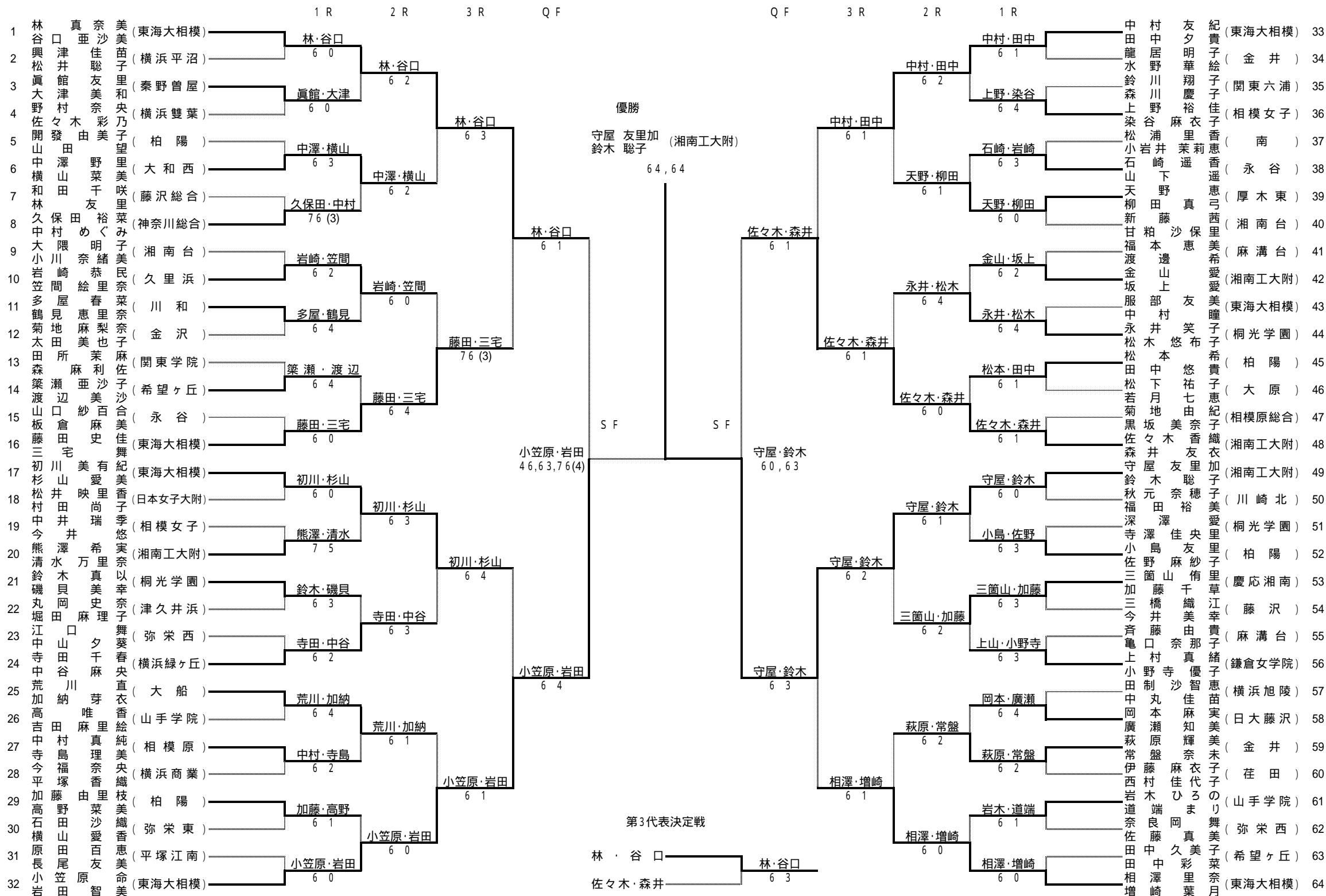
2004年度 神奈川県高等学校テニス大会 男子ダブルス本戦



- 1 狩谷 大樹・宮腰 洋人
- 2 奥村 裕輔・浅利 悠生
- 3 山本 健尊・會田 翔
- 4 有木 雄一郎・脇谷 大二郎
- 5 池野 新八郎・小野 加寿也
- 6 山本 英智・石井 翔
- 7 芝田 雅司・塩田 啓介
- 8 遠藤 和孝・鎌田 健太郎

- 山本 健尊 (湘南工大附) 33
- 會田 翔 (市ヶ尾) 34
- 山本 英智 (法政二) 35
- 石井 翔 (平塚江南) 36
- 脇谷 大二郎 (慶應義塾) 37
- 奥村 裕輔 (菅) 38
- 浅利 悠生 (桐蔭学園) 39
- 池野 新八郎 (逗葉) 40
- 小野 加寿也 (桐蔭学園) 41
- 有木 脇谷 (法政二) 42
- 芝田 塩田 (弥栄西) 43
- 山本 健尊 (麻生) 44
- 會田 翔 (法政二) 45
- 石井 翔 (荏田) 46
- 脇谷 大二郎 (湘南工大) 47
- 奥村 裕輔 (法政二) 48
- 浅利 悠生 (湘南工大) 49
- 池野 新八郎 (横浜緑ヶ丘) 50
- 小野 加寿也 (関東六浦) 51
- 有木 脇谷 (藤沢翔陵) 52
- 芝田 塩田 (瀬谷西) 53
- 山本 健尊 (金井) 54
- 會田 翔 (法政二) 55
- 石井 翔 (慶應義塾) 56
- 脇谷 大二郎 (山手学院) 57
- 奥村 裕輔 (横浜商大) 58
- 浅利 悠生 (弥栄東) 59
- 池野 新八郎 (法政二) 60
- 小野 加寿也 (サレジオ) 61
- 有木 脇谷 (桐蔭学園) 62
- 芝田 塩田 (県横須賀) 63
- 山本 健尊 (藤沢翔陵) 64

2004年度 神奈川県高等学校テニス大会 女子ダブルス本戦



シード順位

- 1 林 真奈美・谷口 亜沙美 2 相澤 里奈・増崎 葉月 3 小笠原 命・岩田 智美 4 中村 友紀・田中 夕貴
- 5 初川 美有紀・杉山 愛美 6 守屋 友里加・鈴木 聡子 7 佐々木 香織・森井 友衣 8 藤田 史佳・三宅 舞