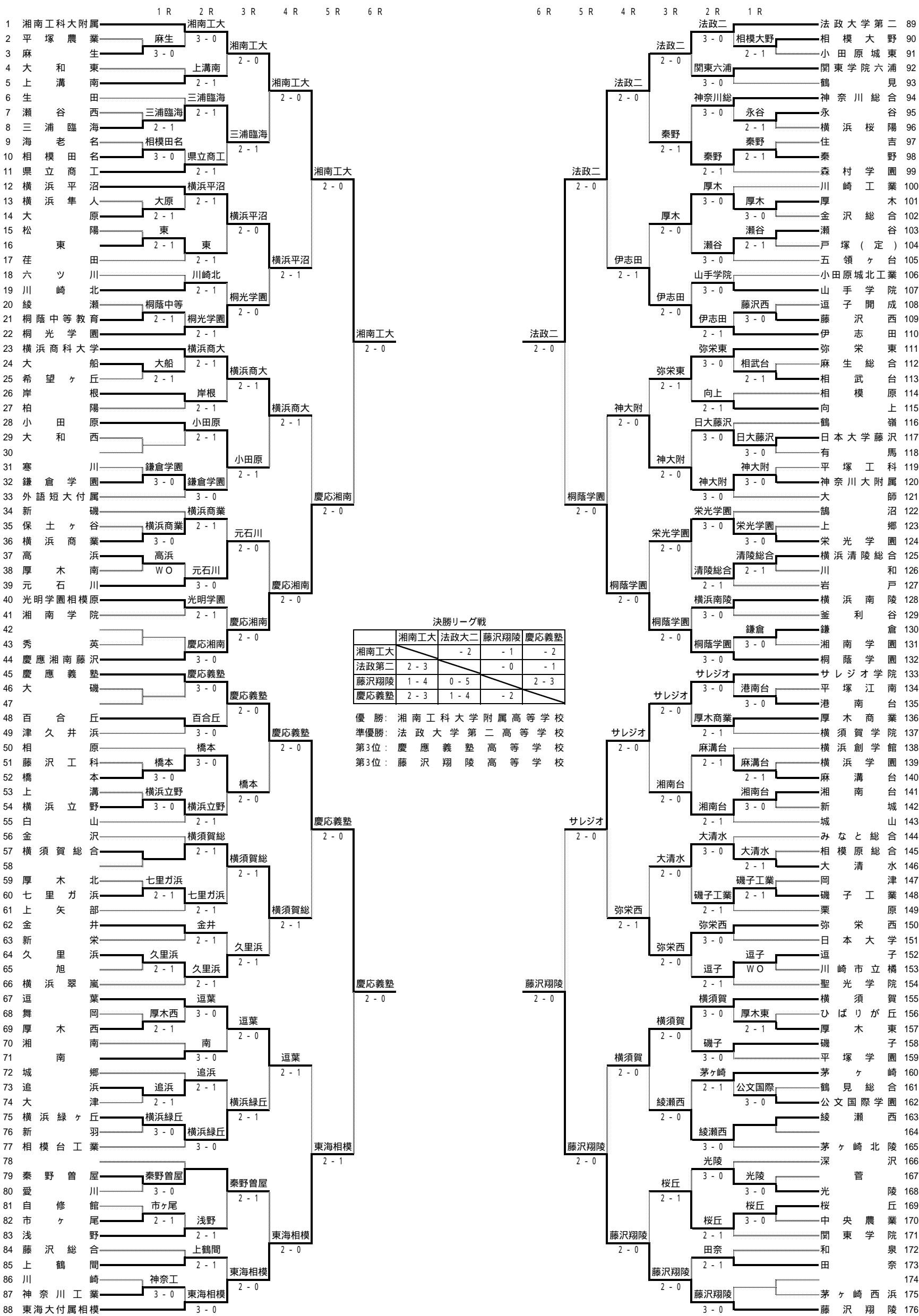


2004年度 神奈川県高等学校新人テニス大会 男子団体の部
兼 全国選抜高等学校テニス大会神奈川県大会



決勝リーグ戦

	湘南工大	法政二	藤沢翔陵	慶応義塾
湘南工大	-	- 2	- 1	- 2
法政二	2 - 3	-	- 0	- 1
藤沢翔陵	1 - 4	0 - 5	-	2 - 3
慶応義塾	2 - 3	1 - 4	- 2	-

優勝: 湘南工科大学附属高等学校
準優勝: 法政大学第二高等学校
第3位: 慶応義塾高等学校
第3位: 藤沢翔陵高等学校

2004年度 神奈川県高等学校新人テニス大会 男子決勝リーグ戦
兼 全国選抜高等学校テニス大会神奈川県大会

		A 湘南工大附	B 法政大第二	C 藤沢翔陵	D 慶応義塾	勝敗	順位
A	湘南工大附		3 - 2 S1 - 2 D1 2 - S2 - 3 D2 - 3 S3 0 -	4 - 1 S1 - 2 D1 - 0 S2 - 0 D2 - 2 S3 2 -	3 - 2 S1 - 3 D1 - 3 S2 - 1 D2 2 - S3 0 -	3勝	優勝
B	法政大第二	2 - 3 S1 2 - D1 - 2 S2 3 - D2 3 - S3 - 0		5 - 0 S1 - 3 D1 - 0 S2 - 1 D2 - 0 S3 - 1	4 - 1 S1 3 - D1 - 0 S2 - 6(4) D2 - 0 S3 - 1	2勝1敗	準優勝
C	藤沢翔陵	1 - 4 S1 2 - D1 0 - S2 0 - D2 2 - S3 - 2	0 - 5 S1 3 - D1 0 - S2 1 - D2 0 - S3 1 -		2 - 3 S1 - 2 D1 0 - S2 0 - D2 2 - S3 - 4	0勝3敗	4位
D	慶応義塾	2 - 3 S1 3 - D1 3 - S2 1 - D2 - 2 S3 - 0	1 - 4 S1 - 3 D1 0 - S2 6(4) - D2 0 - S3 1 -	3 - 2 S1 2 - D1 - 0 S2 - 0 D2 - 2 S3 4 -		1勝2敗	3位

A 湘南工大附 3-2 B 法政大第二

S1 杉田 祐一 -2 干場 義政
D1 山本 健尊 2- 佐藤 誠悟
池野 新八郎 2- 笹木 登紀雄
S2 小野 加寿也 -3 魚谷 剛士
D2 里崎 貴行 -3 北浦 真斗
鈴木 翔太郎 -3 栗山 大輔
S3 吉野 大地 0- 塩田 啓介

C 藤沢翔陵 2-3 D 慶応義塾

S1 浅利 悠生 -2 竹内 優志
D1 本田 康次郎 0- 近藤 大樹
西村 孝則 0- 山下 和洋
S2 飯田 康博 0- 大屋 守弘
D2 斉藤 俊幸 2- 安部 領樹
原 隆之 2- 内藤 大樹
S3 山口 優治 -4 佐藤 優哉

A 湘南工大附 4-1 C 藤沢翔陵

S1 杉田 祐一 -2 浅利 悠生
D1 山本 健尊 -0 飯田 康博
池野 新八郎 -0 座間 佳紀
S2 小野 加寿也 -0 西村 孝則
D2 里崎 貴行 -2 山口 優治
鈴木 翔太郎 -2 斉藤 俊幸
S3 金子 光 2- 原 隆之

B 法政大第二 4-1 D 慶応義塾

S1 干場 義政 3- 竹内 優志
D1 魚谷 剛士 -0 近藤 大樹
北浦 真斗 -0 山下 和洋
S2 塩田 啓介 -6(4) 佐藤 優哉
D2 佐藤 誠悟 -0 安部 領樹
笹木 登紀雄 -0 内藤 大樹
S3 田口 正一郎 -1 古庄 卓人

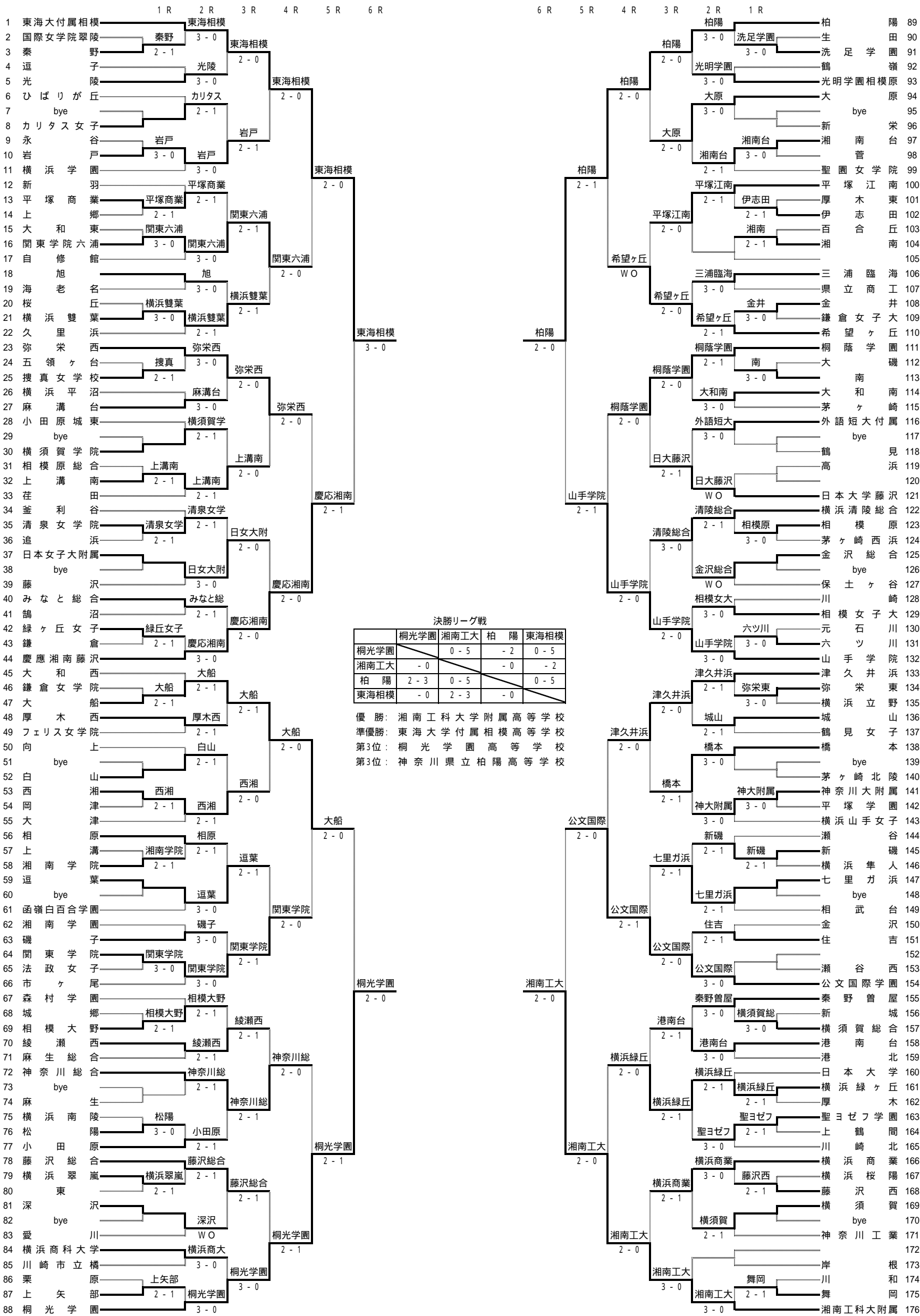
A 湘南工大附 3-2 D 慶応義塾

S1 杉田 祐一 -3 竹内 優志
D1 山本 健尊 -3 山下 和洋
池野 新八郎 -3 大屋 守弘
S2 小野 加寿也 -1 佐藤 優哉
D2 里崎 貴行 2- 安部 領樹
鈴木 翔太郎 2- 内藤 大樹
S3 飯田 康博 0- 近藤 大樹

B 法政大第二 5-0 C 藤沢翔陵

S1 干場 義政 -3 浅利 悠生
D1 魚谷 剛士 -0 西村 孝則
北浦 真斗 -0 座間 佳紀
S2 塩田 啓介 -1 山口 優治
D2 佐藤 誠悟 -0 斉藤 俊幸
笹木 登紀雄 -0 原 隆之
S3 田口 正一郎 -1 鈴木 健太

2004年度 神奈川県高等学校新人テニス大会 女子団体の部
兼 全国選抜高等学校テニス大会神奈川県大会



決勝リーグ戦

	桐光学園	湘南工大	柏陽	東海相模
桐光学園	-	0 - 5	- 2	0 - 5
湘南工大	- 0	-	- 0	- 2
柏陽	2 - 3	0 - 5	-	0 - 5
東海相模	- 0	2 - 3	- 0	-

優勝: 湘南工科大学附属高等学校
準優勝: 東海大学付属相模高等学校
第3位: 桐光学園高等学校
第3位: 神奈川県立柏陽高等学校

2004年度 神奈川県高等学校新人テニス大会 女子決勝リーグ戦
兼 全国選抜高等学校テニス大会神奈川県大会

		A 桐光学園	B 湘南工大附	C 柏 陽	D 東海大相模	勝 敗	順 位
A	桐光学園		0 - 5 S1 0 - D1 3 - S2 0 - D2 4 - S3 6 (3) -	3 - 2 S1 - 2 D1 1 - S2 - 2 D2 5 - S3 - 4	0 - 5 S1 4 - D1 1 - S2 2 - D2 0 - S3 1 -	1勝2敗	3位
B	湘南工大附	5 - 0 S1 - 0 D1 - 3 S2 - 0 D2 - 4 S3 - 6 (3)		5 - 0 S1 - 0 D1 - 1 S2 - 1 D2 - 1 S3 - 4	3 - 2 S1 - 1 D1 - 1 S2 - 0 D2 6(4) - S3 1 -	3勝	優勝
C	柏 陽	2 - 3 S1 2 - D1 - 1 S2 2 - D2 - 5 S3 4 -	0 - 5 S1 0 - D1 1 - S2 1 - D2 1 - S3 4 -		0 - 5 S1 1 - D1 1 - S2 4 - D2 4 - S3 0 -	3敗	4位
D	東海大相模	5 - 0 S1 - 4 D1 - 1 S2 - 2 D2 - 0 S3 - 1	2 - 3 S1 1 - D1 1 - S2 0 - D2 - 6(4) S3 - 1	5 - 0 S1 - 1 D1 - 1 S2 - 4 D2 - 4 S3 - 0		2勝1敗	準優勝

A 桐光学園 0-5 B 湘南工大附

S1 森内 翔澄 0- 佐々木 香織
D1 松木 悠布子 3- 鈴木 聡子
深澤 愛 森井 友衣
S2 寺澤 佳央里 0- 守屋 友里加
D2 大橋 知佳 4- 小澤 彩奈
加藤 尚子 飯塚 沙耶香
S3 常重 亜紗美 6(3)- 佐藤 麻衣

C 柏 陽 0-5 D 東海大相模

S1 山田 望 1- 藤田 史佳
D1 小島 友里 1- 中村 友紀
開發 由美子 三宅 舞
S2 秋山 香菜 4- 田中 夕貴
D2 佐野 麻紗子 4- 中村 瞳
広瀬 智子 百瀬 友依子
S3 小平 佳奈 0- 初川 美有紀

A 桐光学園 3-2 C 柏 陽

S1 松木 悠布子 -2 佐野 麻紗子
D1 大橋 知佳 1- 山田 望
加藤 尚子 秋山 香菜
S2 深澤 愛 -2 小平 佳奈
D2 宮下 彩 5- 小島 友里
松野 志保 開發 由美子
S3 常重 亜紗美 -4 広瀬 智子

B 湘南工大附 3-2 D 東海大相模

S1 佐々木 香織 -1 藤田 史佳
D1 鈴木 聡子 -1 中村 友紀
森井 友衣 三宅 舞
S2 守屋 友里加 -0 田中 夕貴
D2 小澤 彩奈 6(4)- 中村 瞳
飯塚 沙耶香 大道 葵
S3 佐藤 麻衣 1- 初川 美有紀

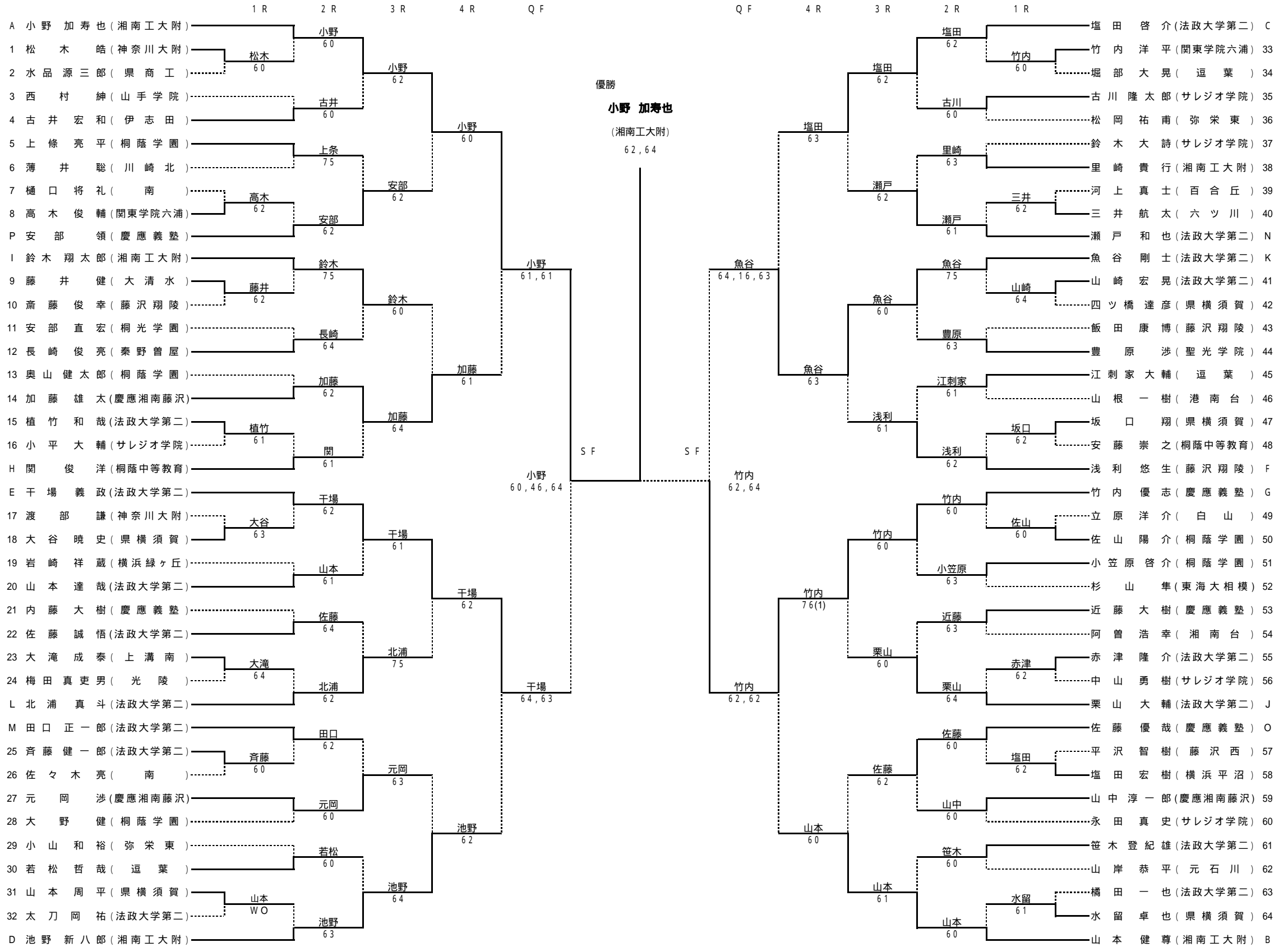
A 桐光学園 0-5 D 東海大相模

S1 松木 悠布子 4- 藤田 史佳
D1 大橋 知佳 1- 初川 美有紀
加藤 尚子 三宅 舞
S2 深澤 愛 2- 田中 夕貴
D2 宮下 彩 0- 中村 瞳
松野 志保 三原 貴子
S3 常重 亜紗美 1- 中村 友紀

B 湘南工大附 5-0 C 柏 陽

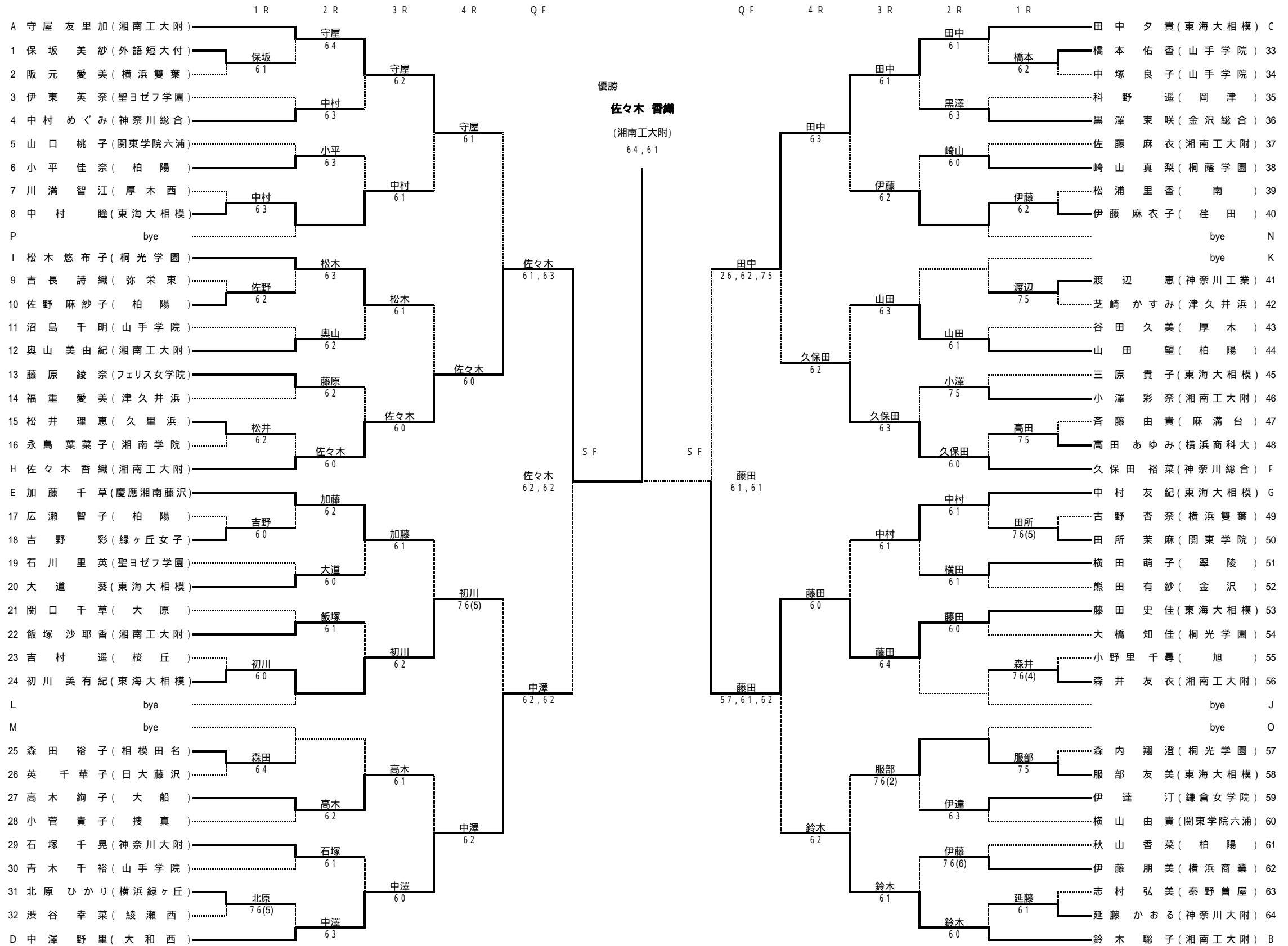
S1 佐々木 香織 -0 山田 望
D1 鈴木 聡子 -1 小島 友里
森井 友衣 開發 由美子
S2 守屋 友里加 -1 秋山 香菜
D2 小澤 彩奈 -1 佐野 麻紗子
飯塚 沙耶香 広瀬 智子
S3 佐藤 麻衣 -4 池田 知世

2004年度 神奈川県高等学校新人テニス大会 男子シングルス本戦



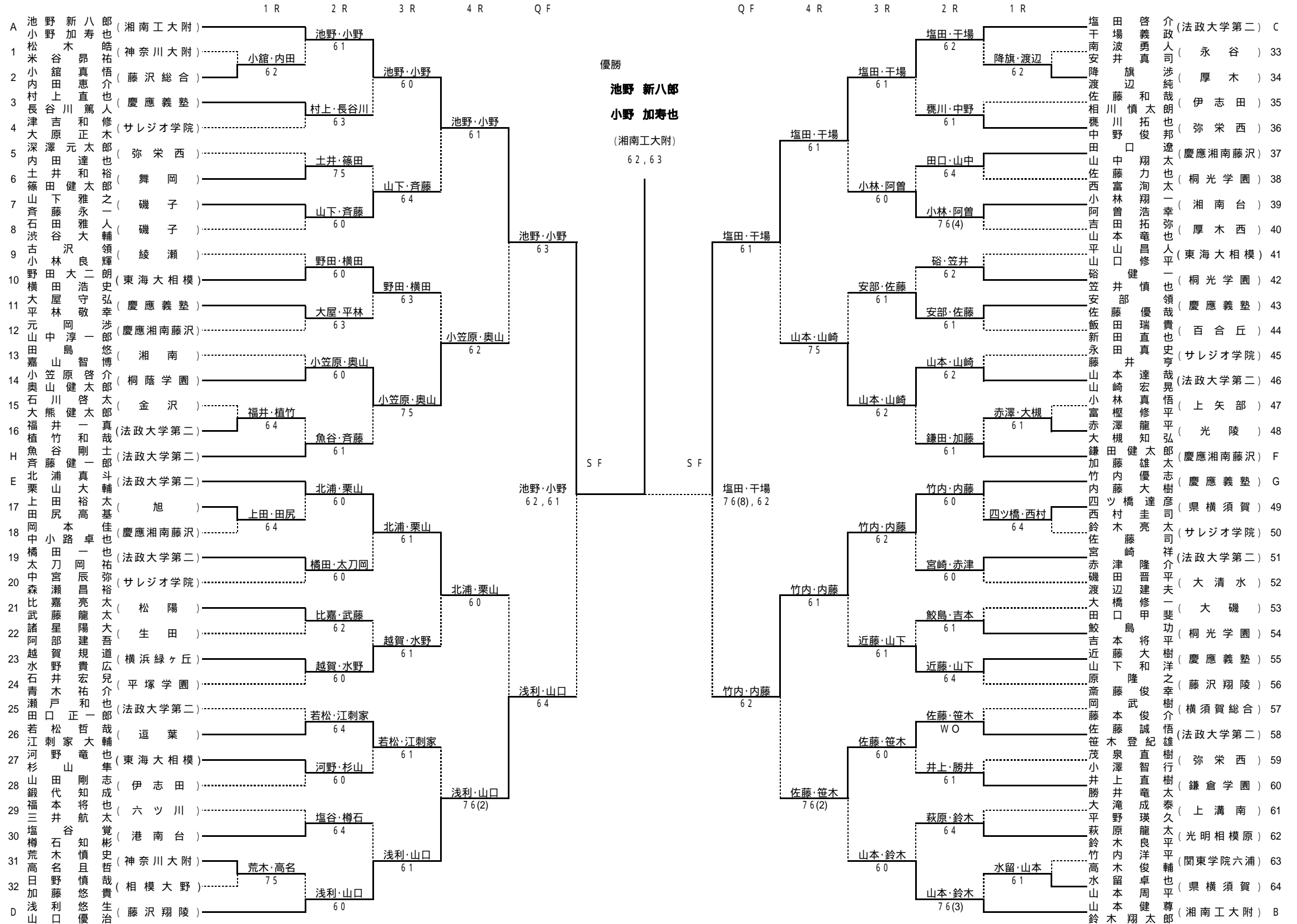
- 1 小野 加寿也 2 山本 健尊 3 池野 新八郎 4 塩田 啓介 5 浅利 悠生 6 干場 義政 7 竹内 優志 8 関 俊洋
9 鈴木 翔太郎 10 魚谷 剛士 11 北浦 真斗 12 栗山 大輔 13 瀬戸 和也 14 田口 正一郎 15 安部 領 16 佐藤 優哉

2004年度 神奈川県高等学校新人テニス大会 女子シングルス本戦



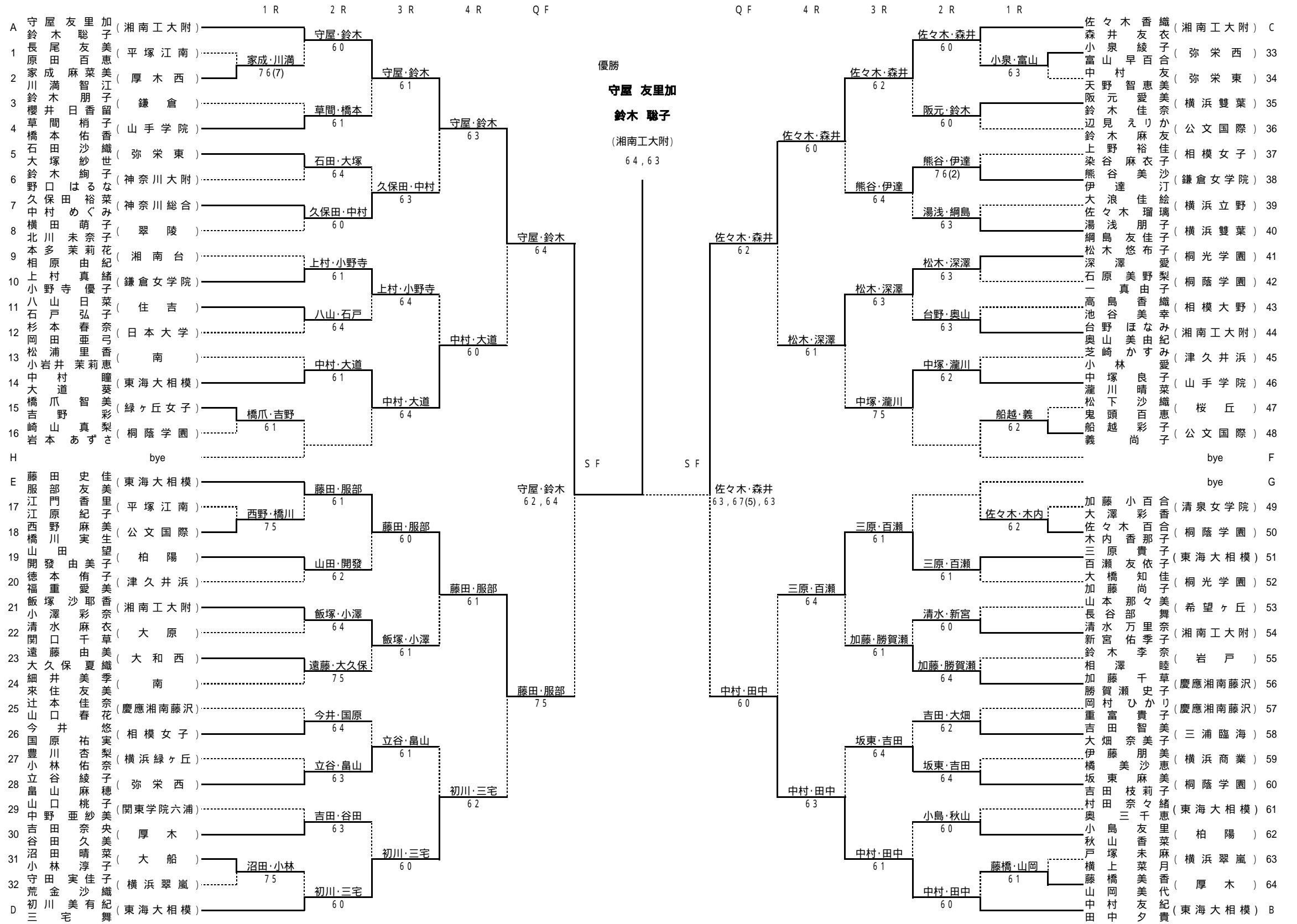
- 1 守屋 友里加 2 鈴木 聡子 3 中澤 野里 4 田中 夕貴 5 佐々木 香織 6 中村 友紀 7 久保田 裕菜 8 松木 悠布子
9 加藤 千草 10 11 12 13 14 15 16

2004年度 神奈川県高等学校新人テニス大会 男子ダブルス本戦



- 1 池野 新八郎・小野 加寿也
- 2 山本 健尊・鈴木 翔太郎
- 3 塩田 啓介・干場 義政
- 4 浅利 悠生・山口 優治
- 5 加藤 雄太・鎌田 健太郎
- 6 内藤 大樹・竹内 優志
- 7 魚谷 剛士・斉藤 健一郎
- 8 北浦 真斗・栗山 大輔

2004年度 神奈川県高等学校新人テニス大会 女子ダブルス本戦



シード順

- 1 守屋 友里加 · 鈴木 聡子
- 2 中村 友紀 · 田中 夕貴
- 3 佐々木 香織 · 森井 友衣
- 4 初川 美有紀 · 三宅 舞
- 5 藤田 史佳 · 服部 友美
- 6
- 7
- 8