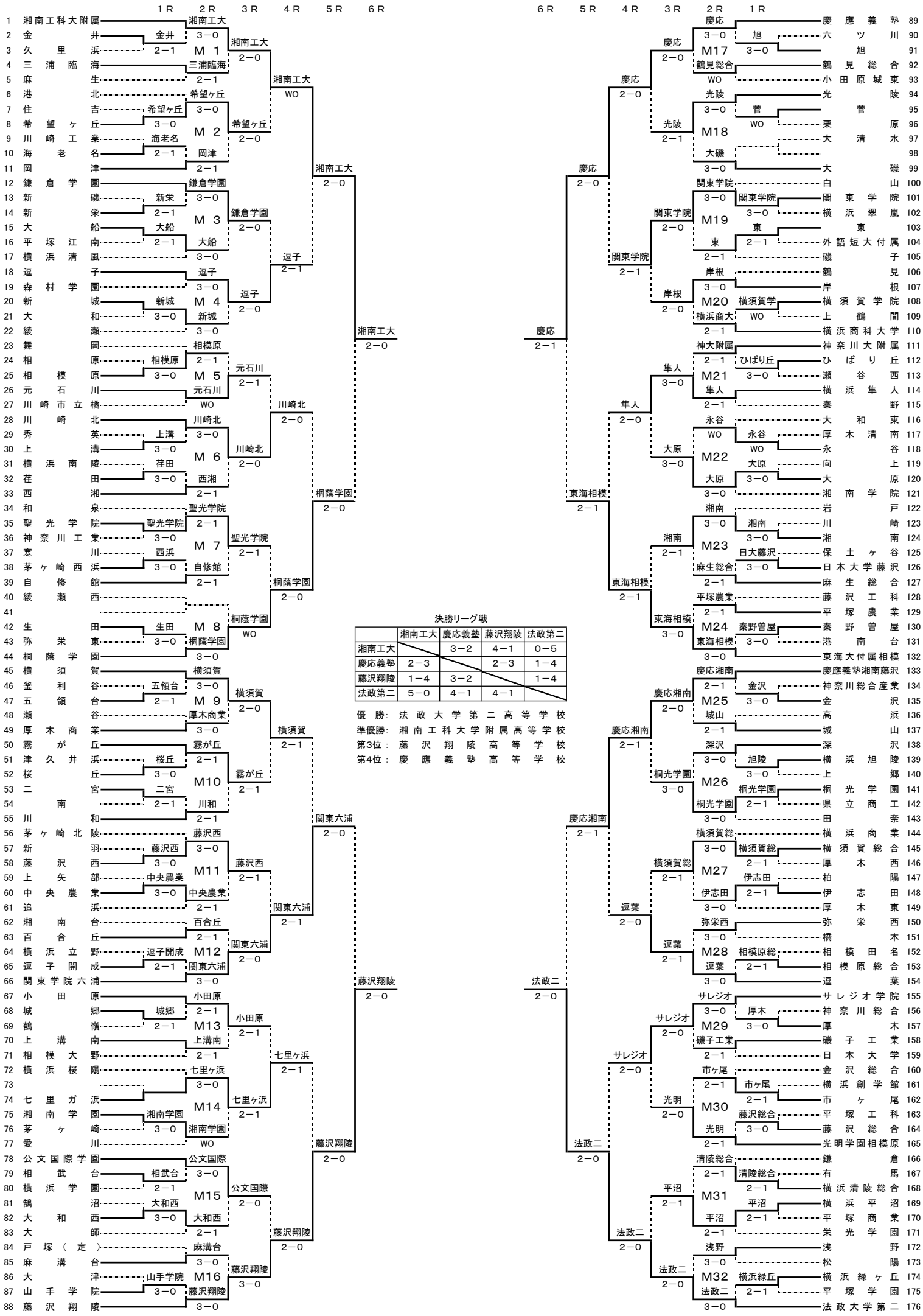


2005年度 神奈川県高等学校新人テニス大会 男子団体の部
兼 全国選抜高等学校テニス大会神奈川県大会



決勝リーグ戦

	湘南工大	慶応義塾	藤沢翔陵	法政第二
湘南工大	-	3-2	4-1	0-5
慶応義塾	2-3	-	2-3	1-4
藤沢翔陵	1-4	3-2	-	1-4
法政第二	5-0	4-1	4-1	-

優勝: 法政大学第二高等学校
準優勝: 湘南工科大学附属高等学校
第3位: 藤沢翔陵高等学校
第4位: 慶応義塾高等学校

2005年度 神奈川県高等学校新人テニス大会 男子決勝リーグ戦

兼 全国選抜高等学校テニス大会神奈川県大会

		A 湘南工大附	B 慶応義塾	C 藤沢翔陵	D 法政大第二	勝 敗	順 位
A	湘南工大附		3 - 2 S1 ⑥ - 0 D1 ⑥ - 1 S2 ⑥ - 0 D2 5 - ⑦ S3 5 - ⑦	4 - 1 S1 ⑦ - 6(4) D1 ⑥ - 1 S2 ⑥ - 0 D2 ⑦ - 6(6) S3 2 - ⑥	0 - 5 S1 5 - ⑦ D1 2 - ⑥ S2 1 - ⑥ D2 2 - ⑥ S3 1 - ⑥	2勝1敗	準優勝
B	慶応義塾	2 - 3 S1 0 - ⑥ D1 1 - ⑥ S2 0 - ⑥ D2 ⑦ - 5 S3 ⑦ - 5		2 - 3 S1 3 - ⑥ D1 ⑥ - 1 S2 5 - ⑦ D2 3 - ⑥ S3 ⑥ - 1	1 - 4 S1 ⑥ - 4 D1 0 - ⑥ S2 2 - ⑥ D2 1 - ⑥ S3 0 - ⑥	3敗	4位
C	藤沢翔陵	1 - 4 S1 6(4) - ⑦ D1 1 - ⑥ S2 0 - ⑥ D2 6(6) - ⑦ S3 ⑥ - 2	3 - 2 S1 ⑥ - 3 D1 1 - ⑥ S2 ⑦ - 5 D2 ⑥ - 3 S3 1 - ⑥		1 - 4 S1 ⑥ - 1 D1 0 - ⑥ S2 0 - ⑥ D2 1 - ⑥ S3 1 - ⑥	1勝2敗	3位
D	法政大第二	5 - 0 S1 ⑦ - 5 D1 ⑥ - 2 S2 ⑥ - 1 D2 ⑥ - 2 S3 ⑥ - 1	4 - 1 S1 4 - ⑥ D1 ⑥ - 0 S2 ⑥ - 2 D2 ⑥ - 1 S3 ⑥ - 0	4 - 1 S1 1 - ⑥ D1 ⑥ - 0 S2 ⑥ - 0 D2 ⑥ - 1 S3 ⑥ - 1		3勝	優勝

A 湘南工大附 3-2 B 慶応義塾 C 藤沢翔陵 1-4 D 法政大第二

S1	本村 力 1年	⑥-0	佐藤 優哉 2年	S1	山口 優治 2年	⑥-1	栗山 大輔 2年
D1	佐藤 一平 1年 藪内 敬太 1年	⑥-1	長谷川 篤人 2年 渡辺 元 2年	D1	座間 佳紀 2年 本田 康次郎 2年	0-⑥	太刀岡 祐 2年 赤津 隆介 2年
S2	井上 悠冴 1年	⑥-0	大倉 琢磨 2年	S2	鈴木 健太 2年	0-⑥	魚谷 剛士 1年
D2	石田 純 2年 上田 将貴 2年	5-⑦	西澤 應貴 1年 犬丸 洋一郎 2年	D2	西村 孝則 2年 森下 翔 1年	1-⑥	瀬戸 和也 1年 北浦 真斗 1年
S3	金谷 達樹 1年	5-⑦	古庄 卓人 2年	S3	斎藤 俊幸 2年	1-⑥	田口 正一郎 2年

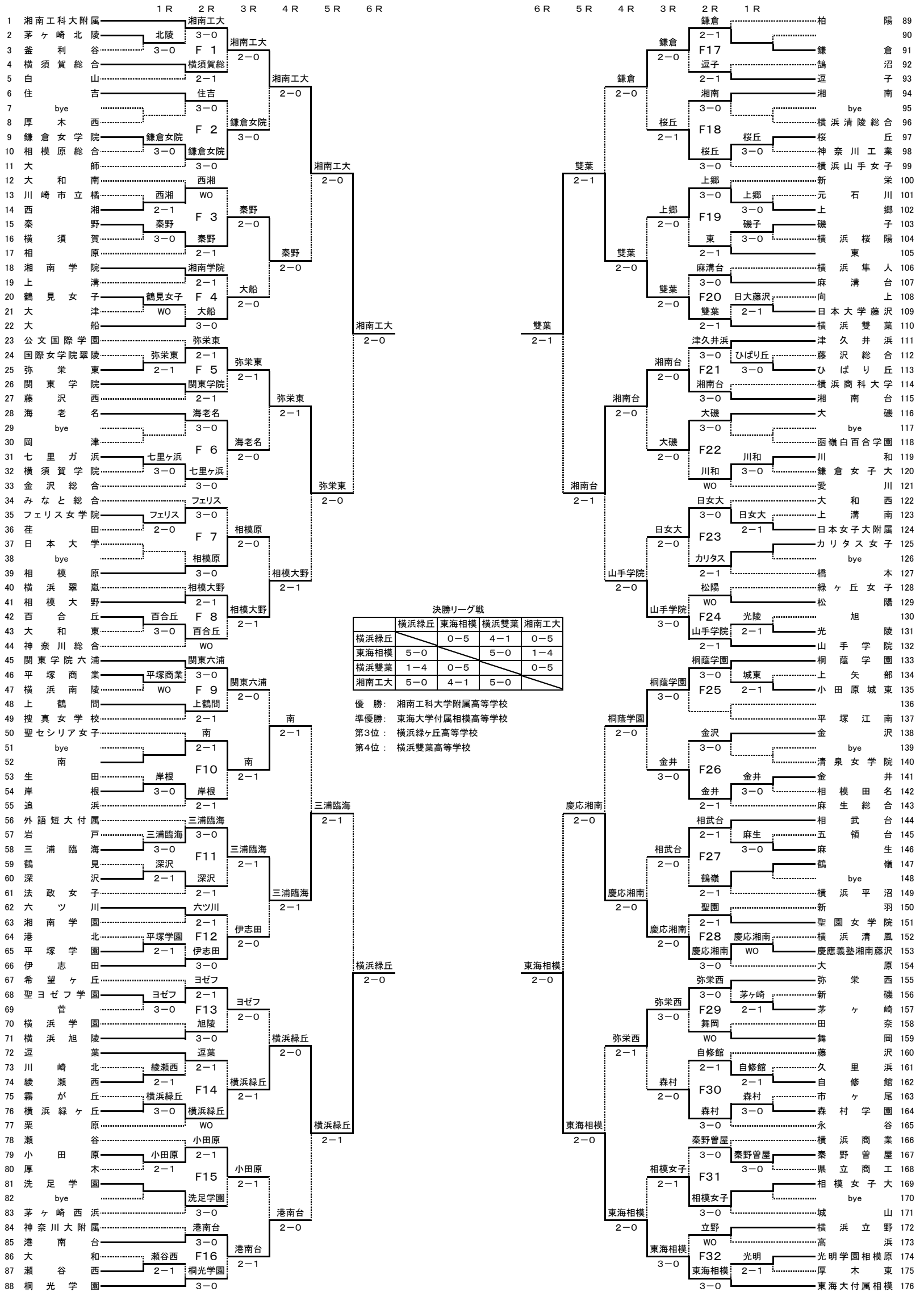
A 湘南工大附 4-1 C 藤沢翔陵 B 慶応義塾 1-4 D 法政大第二

S1	本村 力 1年	⑦-6(4)	山口 優治 2年	S1	佐藤 優哉 2年	⑥-4	栗山 大輔 2年
D1	佐藤 一平 1年 藪内 敬太 1年	⑥-1	本田 康次郎 2年 鈴木 健太 2年	D1	長谷川 篤人 2年 渡辺 元 2年	0-⑥	太刀岡 祐 2年 赤津 隆介 2年
S2	井上 悠冴 1年	⑥-0	座間 佳紀 2年	S2	古庄 卓人 2年	2-⑥	魚谷 剛士 1年
D2	石田 純 2年 上田 将貴 2年	⑦-6(6)	西村 孝則 2年 森下 翔 1年	D2	西澤 應貴 1年 犬丸 洋一郎 2年	1-⑥	瀬戸 和也 1年 北浦 真斗 1年
S3	金谷 達樹 1年	2-⑥	斎藤 俊幸 2年	S3	村上 直也 2年	0-⑥	田口 正一郎 2年

A 湘南工大附 0-5 D 法政大第二 B 慶応義塾 2-3 C 藤沢翔陵

S1	本村 力 1年	5-⑦	栗山 大輔 2年	S1	佐藤 優哉 2年	3-⑥	山口 優治 2年
D1	佐藤 一平 1年 藪内 敬太 1年	2-⑥	太刀岡 祐 2年 赤津 隆介 2年	D1	長谷川 篤人 2年 渡辺 元 1年	⑥-1	本田 康次郎 2年 鈴木 健太 2年
S2	井上 悠冴 1年	1-⑥	魚谷 剛士 1年	S2	古庄 卓人 2年	5-⑦	斎藤 俊幸 2年
D2	石田 純 2年 上田 将貴 2年	2-⑥	瀬戸 和也 1年 北浦 真斗 1年	D2	西澤 應貴 1年 犬丸 洋一郎 2年	3-⑥	西村 孝則 2年 森下 翔 1年
S3	金谷 達樹 1年	1-⑥	田口 正一郎 2年	S3	村上 直也 2年	⑥-1	金澤 駿 1年

2005年度 神奈川県高等学校新人テニス大会 女子団体の部
兼 全国選抜高等学校テニス大会神奈川県大会



2005年度 神奈川県高等学校新人テニス大会 女子決勝リーグ戦

兼 全国選抜高等学校テニス大会神奈川県大会

		A 横浜緑ヶ丘	B 東海大相模	C 横浜雙葉	D 湘南工大附	勝 敗	順 位
A	横浜緑ヶ丘		0 - 5 S1 3 - ⑥ D1 4 - ⑥ S2 2 - ⑥ D2 1 - ⑥ S3 4 - ⑥	4 - 1 S1 ⑥ - 0 D1 ⑥ - 3 S2 2 - ⑥ D2 ⑦ - 6(5) S3 ⑥ - 2	0 - 5 S1 1 - ⑥ D1 1 - ⑥ S2 0 - ⑥ D2 0 - ⑥ S3 0 - ⑥	1勝2敗	3位
B	東海大相模	5 - 0 S1 ⑥ - 3 D1 ⑥ - 4 S2 ⑥ - 2 D2 ⑥ - 1 S3 ⑥ - 4		5 - 0 S1 ⑥ - 1 D1 ⑥ - 1 S2 ⑥ - 0 D2 ⑥ - 2 S3 ⑥ - 1	1 - 4 S1 5 - ⑦ D1 4 - ⑥ S2 3 - ⑥ D2 ⑦ - 6(2) S3 1 - ⑥	2勝1敗	準優勝
C	横浜雙葉	1 - 4 S1 0 - ⑥ D1 3 - ⑥ S2 ⑥ - 2 D2 6(5) - ⑦ S3 2 - ⑥	0 - 5 S1 1 - ⑥ D1 1 - ⑥ S2 0 - ⑥ D2 2 - ⑥ S3 1 - ⑥		0 - 5 S1 0 - ⑥ D1 0 - ⑥ S2 0 - ⑥ D2 4 - ⑥ S3 0 - ⑥	3敗	4位
D	湘南工大附	5 - 0 S1 ⑥ - 1 D1 ⑥ - 1 S2 ⑥ - 0 D2 ⑥ - 0 S3 ⑥ - 0	4 - 1 S1 ⑦ - 5 D1 ⑥ - 4 S2 ⑥ - 3 D2 6(2) - ⑦ S3 ⑥ - 1	5 - 0 S1 ⑥ - 0 D1 ⑥ - 0 S2 ⑥ - 0 D2 ⑥ - 4 S3 ⑥ - 0		3勝	優勝

A 横浜緑ヶ丘

0-5

B 東海大相模

C 横浜雙葉

0-5

D 湘南工大附

S1 北原 ひかり 2年 3-⑥ 清水 真里衣 1年
D1 小林 佑奈 2年 4-⑥ 黒田 玲美 1年
大坪 彩乃 2年 内藤 恵子 1年
S2 辻 恵美 2年 2-⑥ 藤田 史佳 2年
D2 依田 友里恵 2年 1-⑥ 木野 遥 1年
浅野 まり恵 2年 松野 沙貴 1年
S3 高塚 麻実 2年 4-⑥ 三宅 舞 2年

S1 佐々木 彩乃 2年 0-⑥ 守屋 友里加 2年
D1 野村 奈央 2年 0-⑥ 鈴木 聡子 2年
古野 杏奈 2年 森井 友衣 2年
S2 阪元 愛美 2年 0-⑥ 小金井 理恵 1年
D2 網島 友佳子 2年 4-⑥ 家入 千佳 1年
湯浅 朋子 2年 佐々木 海衣 1年
S3 鈴木 佳奈 2年 0-⑥ 佐々木 香織 2年

A 横浜緑ヶ丘

4-1

C 横浜雙葉

B 東海大相模

1-4

D 湘南工大附

S1 北原 ひかり 2年 ⑥-0 佐々木 彩乃 2年
D1 小林 佑奈 2年 ⑥-3 野村 奈央 2年
大坪 彩乃 2年 古野 杏奈 2年
S2 辻 恵美 2年 2-⑥ 阪元 愛美 2年
D2 依田 友里恵 2年 ⑦-6(5) 網島 友佳子 2年
浅野 まり恵 2年 湯浅 朋子 2年
S3 高塚 麻実 2年 ⑥-2 鈴木 佳奈 2年

S1 清水 真里衣 1年 5-⑦ 守屋 友里加 2年
D1 三宅 舞 2年 4-⑥ 鈴木 聡子 2年
黒田 玲美 1年 森井 友衣 2年
S2 藤田 史佳 2年 3-⑥ 小金井 理恵 1年
D2 木野 遥 1年 ⑦-6(2) 家入 千佳 1年
松野 沙貴 1年 佐々木 海衣 1年
S3 内藤 恵子 1年 1-⑥ 佐々木 香織 2年

A 横浜緑ヶ丘

0-5

D 湘南工大附

B 東海大相模

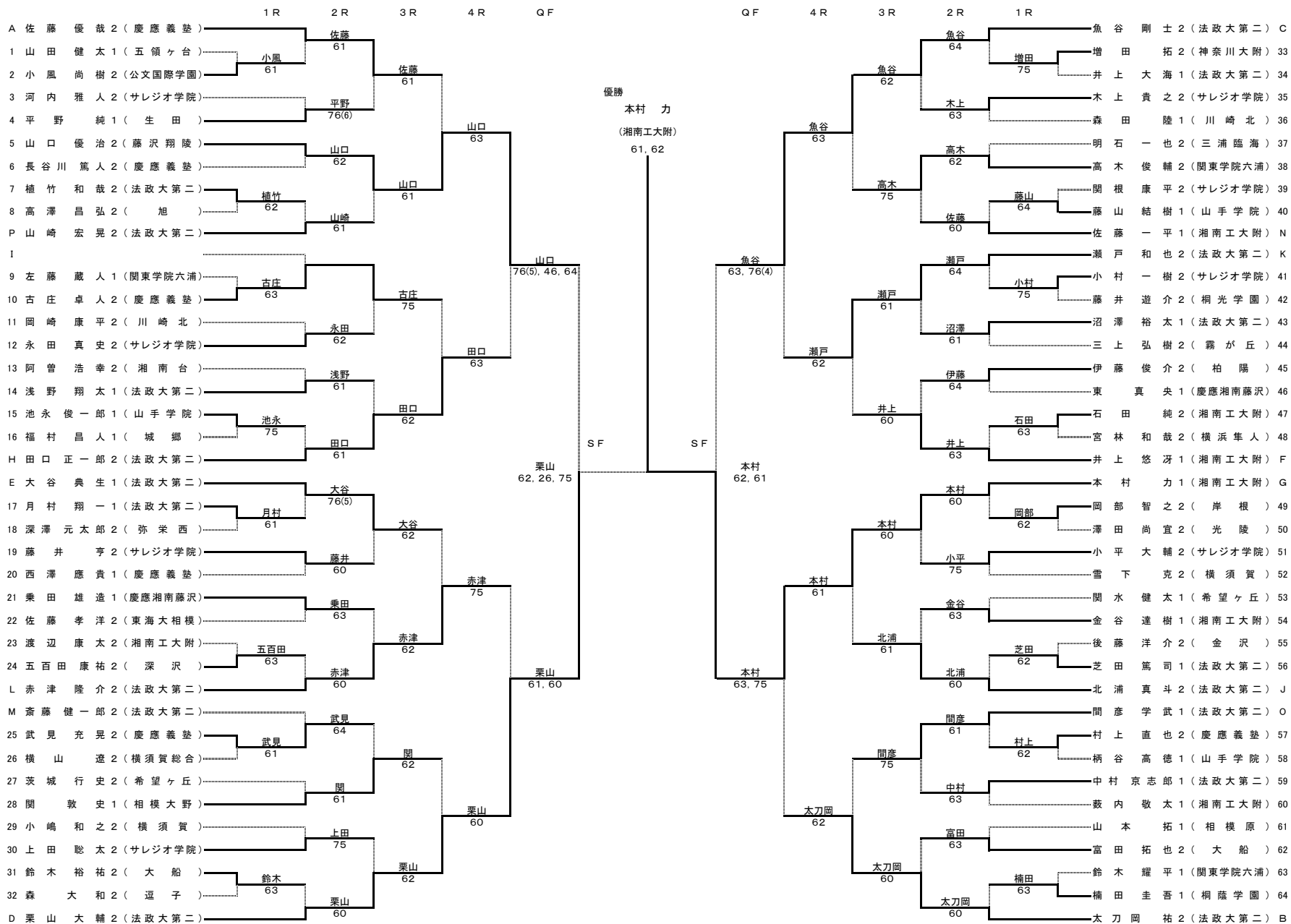
5-0

C 横浜雙葉

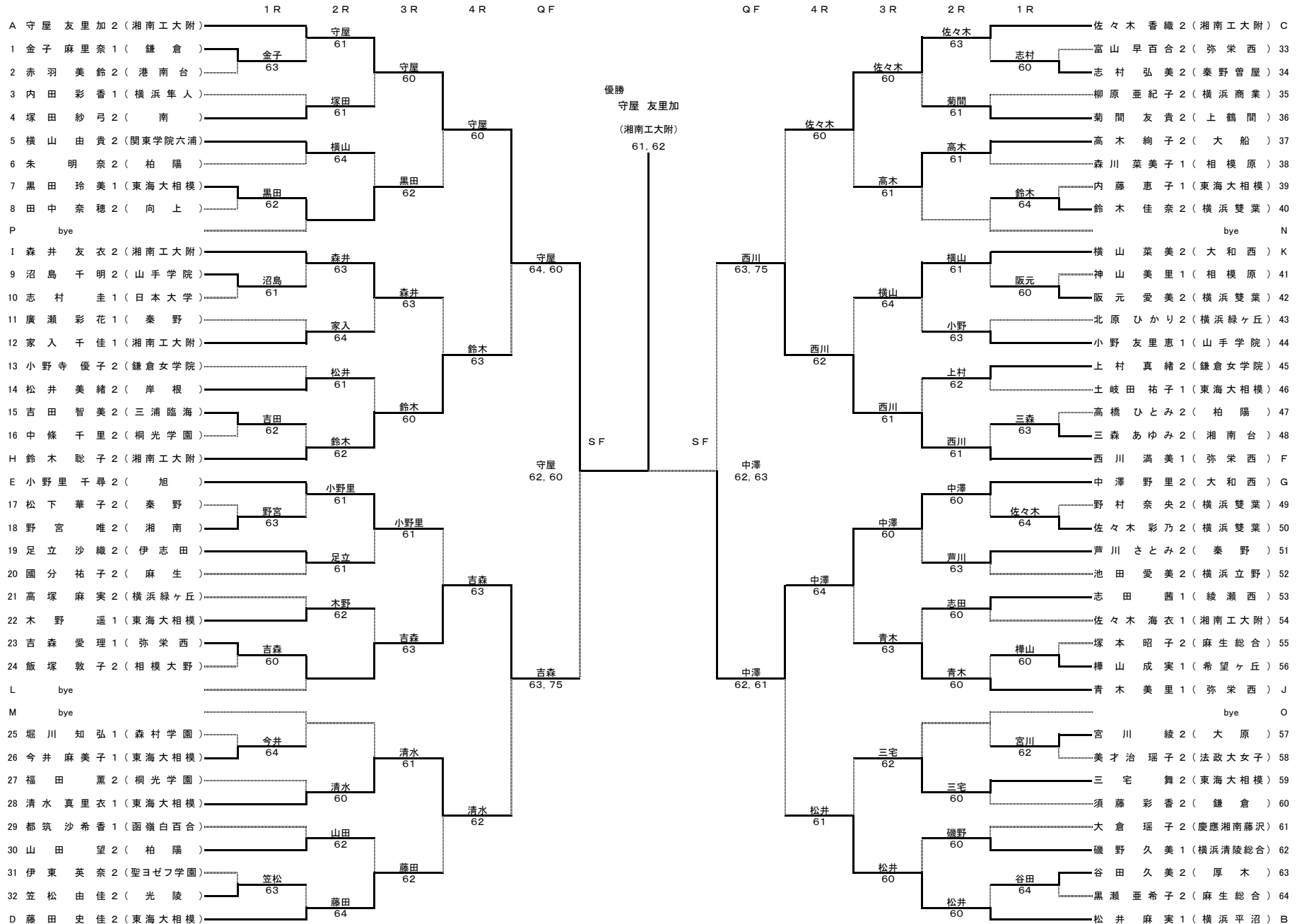
S1 依田 友里恵 2年 1-⑥ 守屋 友里加 2年
D1 小林 佑奈 2年 1-⑥ 佐々木 香織 2年
大坪 彩乃 2年 森井 友衣 2年
S2 浅野 まり恵 2年 0-⑥ 小金井 理恵 1年
D2 辻 恵美 2年 0-⑥ 家入 千佳 1年
下村 紘子 2年 佐々木 海衣 1年
S3 北原 ひかり 2年 0-⑥ 鈴木 聡子 2年

S1 清水 真里衣 1年 ⑥-1 佐々木 彩乃 2年
D1 黒田 玲美 2年 ⑥-1 野村 奈央 2年
木野 遥 1年 古野 杏奈 2年
S2 藤田 史佳 2年 ⑥-0 阪元 愛美 2年
D2 内藤 恵子 1年 ⑥-2 網島 友佳子 2年
松野 沙貴 1年 湯浅 朋子 2年
S3 三宅 舞 2年 ⑥-1 鈴木 佳奈 2年

2005年度 神奈川県高等学校新人テニス大会 男子シングルス本戦



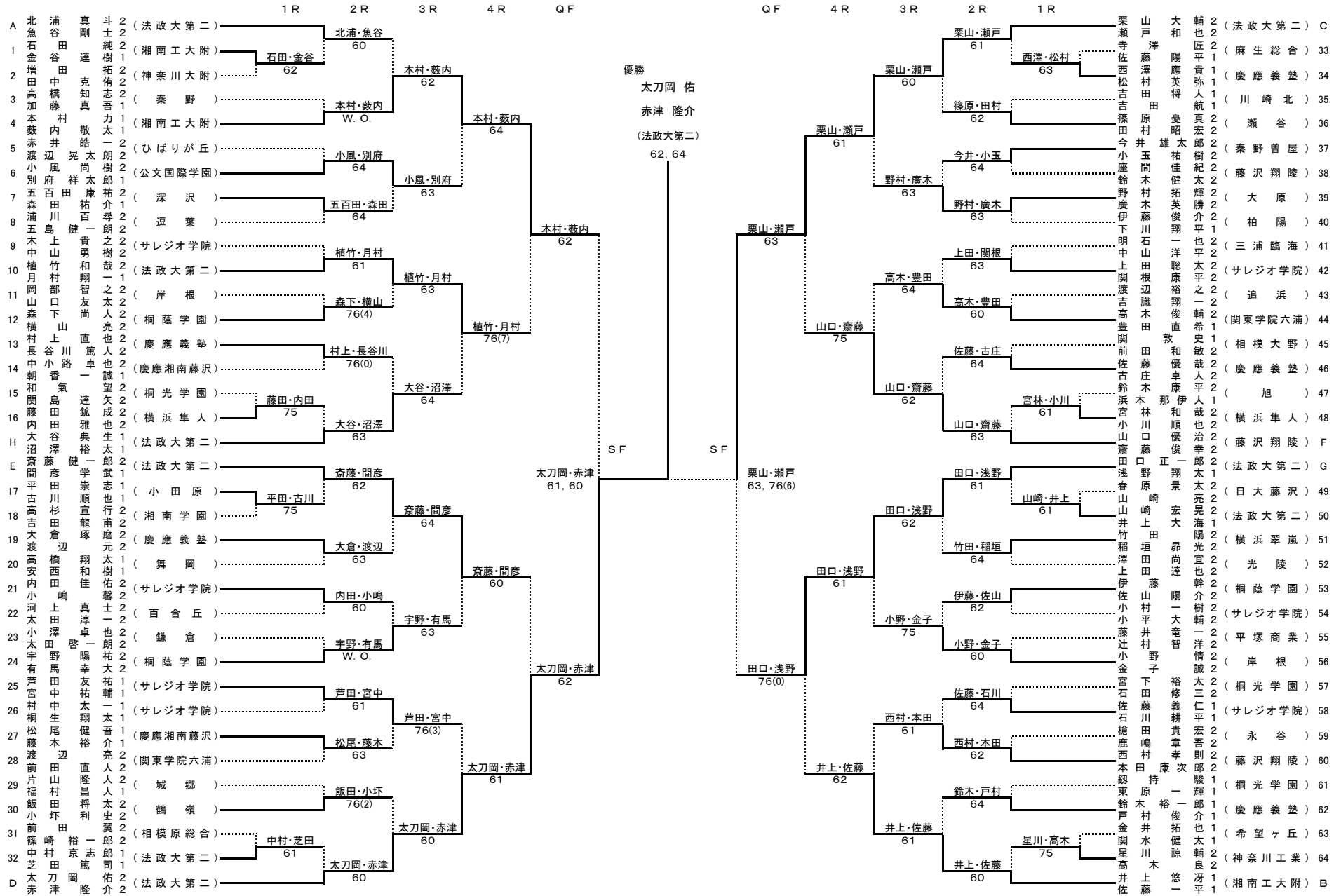
2005年度 神奈川県高等学校新人テニス大会 女子シングルス本戦



シード順

- 1 守屋 友里加 2 松井 麻実 3 佐々木 香織 4 藤田 史佳 5 中澤 野里 6 西川 満美 7 鈴木 聡子 8 小野里 千尋
 9 横山 菜美 10 森井 友衣 11 青木 美里 12 13 14 15 16

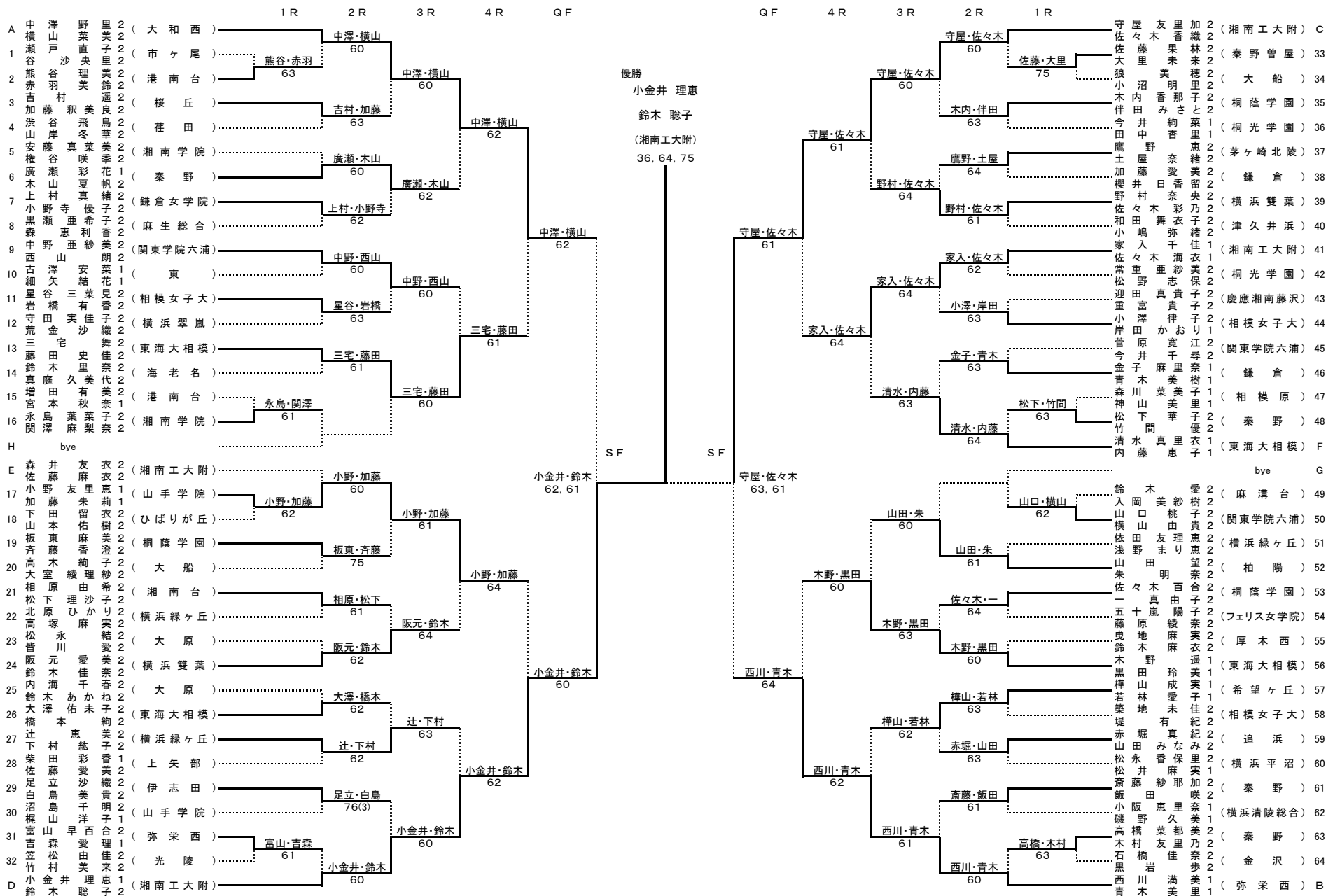
2005年度 神奈川県高等学校新人テニス大会 男子ダブルス本戦



シード順

- 1 北浦 真斗・魚谷 剛士
- 2 井上 悠牙・佐藤 一平
- 3 栗山 大輔・瀬戸 和也
- 4 太刀岡 祐・赤津 隆介
- 5 斎藤 健一郎・間彦 学武
- 6 田口 正一郎・浅野 翔太
- 7 大谷 典生・沼澤 裕太
- 8 山口 優治・齋藤 俊幸

2005年度 神奈川県高等学校新人テニス大会 女子ダブルス本戦



シード順

- 1 中澤 野里・横山 菜美
- 2 西川 満美・青木 美里
- 3 守屋 友里加・佐々木 香織
- 4 小金井 理恵・鈴木 聡子
- 5 清水 真里衣・内藤 恵子
- 6 森井 友衣・佐藤 麻衣
- 7
- 8