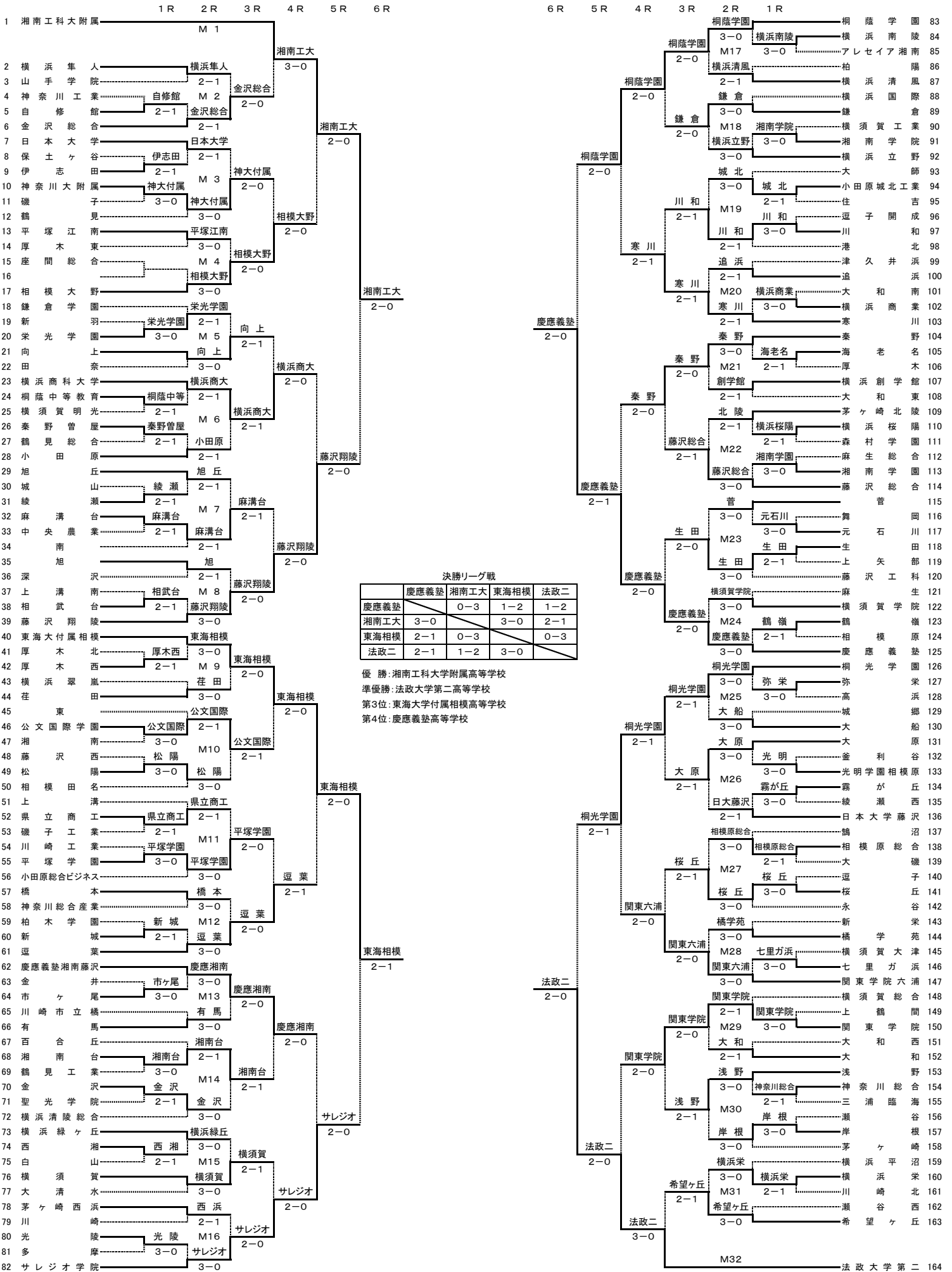


平成21(2009)年度 神奈川県高等学校テニス大会 男子団体の部  
兼 関東高等学校テニス大会、全国高等学校総合体育大会テニス大会 神奈川県予選



平成21(2009)年度 神奈川県高等学校テニス大会 男子決勝リーグ戦

兼 関東高等学校テニス大会、全国高等学校総合体育大会テニス大会神奈川県予選

	A 慶應義塾	B 湘南工科大附属	C 東海大付属相模	D 法政大学第二	勝 敗	順 位
A 慶 應 義 塾		0 - 3 D 6(3) - 7 S1 5 - 7 S2 1 - 6	1 - 2 D 3 - 6 S1 2 - 6 S2 6 - 2	1 - 2 D 3 - 6 S1 6(9) - 7 S2 6 - 1	3敗	第4位
B 湘南工科大附属	3 - 0 D 7 - 6(3) S1 7 - 5 S2 6 - 1		3 - 0 D 7 - 6(7) S1 6 - 0 S2 6 - 0	2 - 1 D 6 - 3 S1 6 - 2 S2 1 - 6	3勝	優勝
C 東海大付属相模	2 - 1 D 6 - 3 S1 6 - 2 S2 2 - 6	0 - 3 D 6(7) - 7 S1 0 - 6 S2 0 - 6		0 - 3 D 6(3) - 7 S1 0 - 6 S2 0 - 6	1勝2敗	第3位
D 法政大学第二	2 - 1 D 6 - 3 S1 7 - 6(9) S2 1 - 6	1 - 2 D 3 - 6 S1 2 - 6 S2 6 - 1	3 - 0 D 7 - 6(3) S1 6 - 0 S2 6 - 0		2勝1敗	準優勝

A 慶應義塾 0 - 3 B 湘南工科大附属

D 井上義文(2年) 6(3) - 7 古橋弘章(3年)  
野沢周作(2年) ヘルナンデス匠(2年)  
S1 田中宏和(2年) 5 - 7 田川翔太(3年)  
S2 山田祐太郎(3年) 1 - 6 近藤大基(2年)

C 東海大付属相模 0 - 3 D 法政大学第二

D 萩原雄貴(2年) 6(3) - 7 酒井研人(3年)  
山本 詢(2年) 小林理久(1年)  
S1 三輪将人(2年) 0 - 6 伊藤祐樹(3年)  
S2 松澤圭祐(3年) 0 - 6 菊池俊介(3年)

A 慶應義塾 1 - 2 C 東海大付属相模

D 井上義文(2年) 3 - 6 歳原康平(3年)  
野沢周作(2年) 田綿秀光(3年)  
S1 内藤翔斗(3年) 2 - 6 三輪将人(2年)  
S2 山田祐太郎(3年) 6 - 2 萩原雄貴(2年)

B 湘南工科大附属 2 - 1 D 法政大学第二

D 古橋弘章(3年) 6 - 3 酒井研人(3年)  
ヘルナンデス匠(2年) 小林理久(1年)  
S1 田川翔太(3年) 6 - 2 伊藤祐樹(3年)  
S2 近藤大基(2年) 1 - 6 菊池俊介(3年)

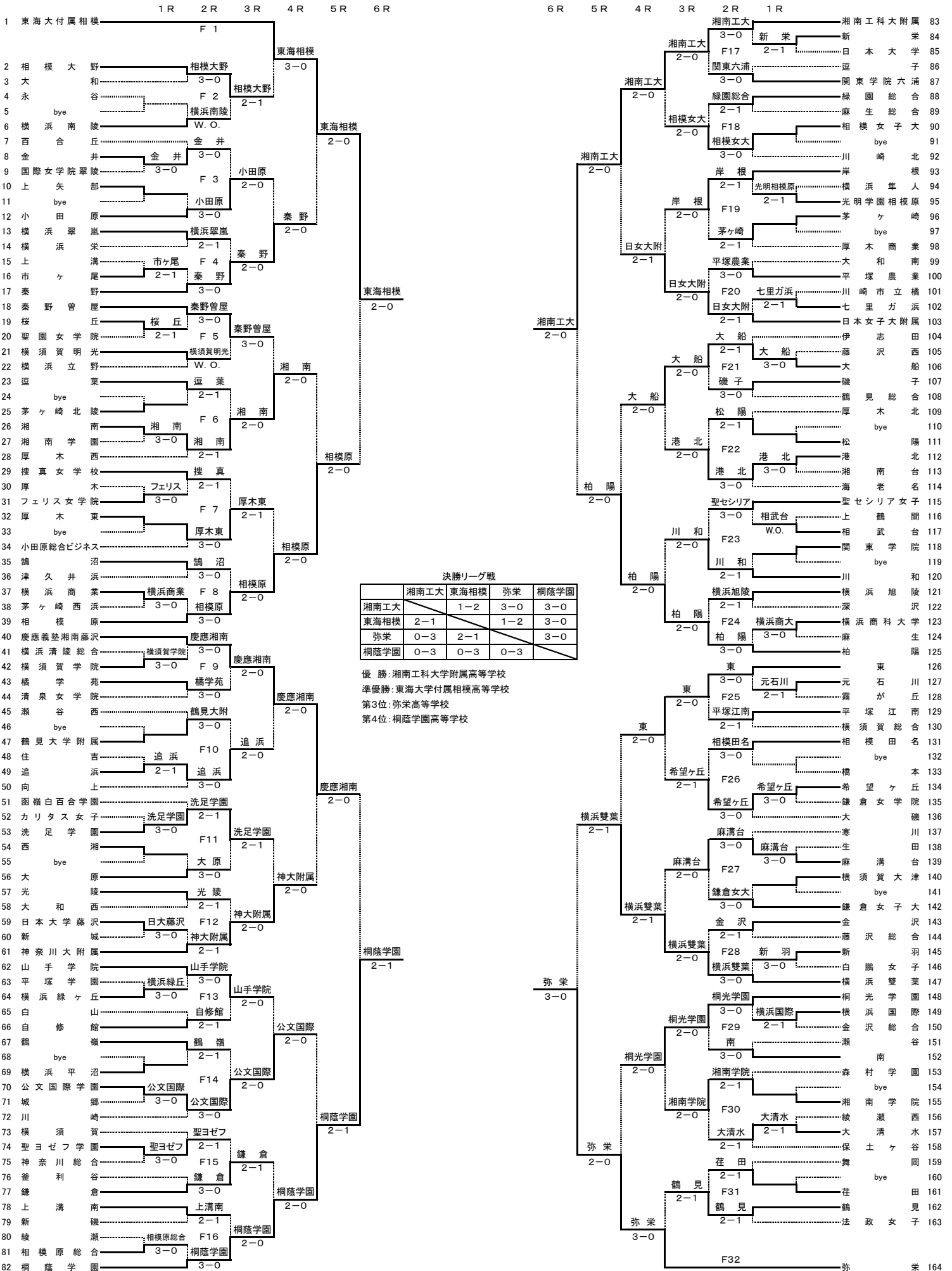
A 慶應義塾 1 - 2 D 法政大学第二

D 井上義文(2年) 3 - 6 伊藤祐樹(3年)  
野沢周作(2年) 菊池俊介(3年)  
S1 田中宏和(2年) 6(9) - 7 小林理久(1年)  
S2 山田祐太郎(3年) 6 - 1 大友優馬(1年)

B 湘南工科大附属 3 - 0 C 東海大付属相模

D 古橋弘章(3年) 7 - 6(7) 歳原康平(3年)  
ヘルナンデス匠(2年) 田綿秀光(3年)  
S1 田川翔太(3年) 6 - 0 三輪将人(2年)  
S2 近藤大基(2年) 6 - 0 山本 詢(2年)

平成21(2009)年度 神奈川県高等学校テニス大会 女子団体の部  
兼 関東高等学校テニス大会、全国高等学校総合体育大会テニス大会 神奈川県予選



決勝リーグ戦

	湘南工大	東海相模	弥栄	桐蔭学園
湘南工大		1-2	3-0	3-0
東海相模	2-1		1-2	3-0
弥栄	0-3	2-1		3-0
桐蔭学園	0-3	0-3	0-3	

優勝: 湘南工科大学附属高等学校  
準優勝: 東海大学付属相模高等学校  
第3位: 弥栄高等学校  
第4位: 桐蔭学園高等学校

平成21(2009)年度 神奈川県高等学校テニス大会 女子決勝リーグ戦  
兼 関東高等学校テニス大会、全国高等学校総合体育大会テニス大会神奈川県予選

		A 湘南工科大附属	B 東海大付属相模	C 弥 栄	D 桐蔭学園	勝 敗	順 位
A	湘南工科大附属		1 - 2 D 0 - 6 S1 6 - 2 S2 2 - 6	3 - 0 D 6 - 3 S1 7 - 5 S2 6 - 0	3 - 0 D 6 - 0 S1 6 - 1 S2 6 - 3	2勝1敗 (勝ち試合数7)	優勝
B	東海大付属相模	2 - 1 D 6 - 0 S1 2 - 6 S2 6 - 2		1 - 2 D 2 - 6 S1 1 - 6 S2 7 - 6(4)	3 - 0 D 6 - 3 S1 6 - 0 S2 6 - 0	2勝1敗 (勝ち試合数6)	準優勝
C	弥 栄	0 - 3 D 3 - 6 S1 5 - 7 S2 0 - 6	2 - 1 D 6 - 2 S1 6 - 1 S2 6(4) - 7		3 - 0 D 6 - 1 S1 6 - 1 S2 6 - 3	2勝1敗 (勝ち試合数5)	第3位
D	桐 蔭 学 園	0 - 3 D 0 - 6 S1 1 - 6 S2 3 - 6	0 - 3 D 3 - 6 S1 0 - 6 S2 0 - 6	0 - 3 D 1 - 6 S1 1 - 6 S2 3 - 6		3敗	第4位

A 湘南工科大附属 1 - 2 B 東海大付属相模

C 弥 栄 3 - 0 D 桐蔭学園

D 日比沙織(1年) 0 - 6 小林枝里(3年)  
山口万侑花(2年) 本郷未生(1年)  
S1 穂積絵莉(1年) 6 - 2 本多彩乃(3年)  
S2 入江真子(1年) 2 - 6 今橋真優(1年)

D 泉水 玖瑠美(3年) 6 - 1 塚本早紀(3年)  
竹内美帆(2年) 坂田瑞希(3年)  
S1 田村実里(3年) 6 - 1 安田優希(3年)  
S2 鶴岡真奈(2年) 6 - 3 栗原奈保(3年)

A 湘南工科大附属 3 - 0 C 弥 栄

B 東海大付属相模 3 - 0 D 桐蔭学園

D 穂積絵莉(1年) 6 - 3 泉水 玖瑠美(3年)  
日比沙織(1年) 竹内美帆(2年)  
S1 入江真子(1年) 7 - 5 田村実里(3年)  
S2 坂元君佳(1年) 6 - 0 鶴岡真奈(2年)

D 上田沙季(2年) 6 - 3 塚本早紀(3年)  
本郷未生(1年) 坂田瑞希(3年)  
S1 本多彩乃(3年) 6 - 0 栗原奈保(3年)  
S2 小林枝里(3年) 6 - 0 山田志織(1年)

A 湘南工科大附属 3 - 0 D 桐蔭学園

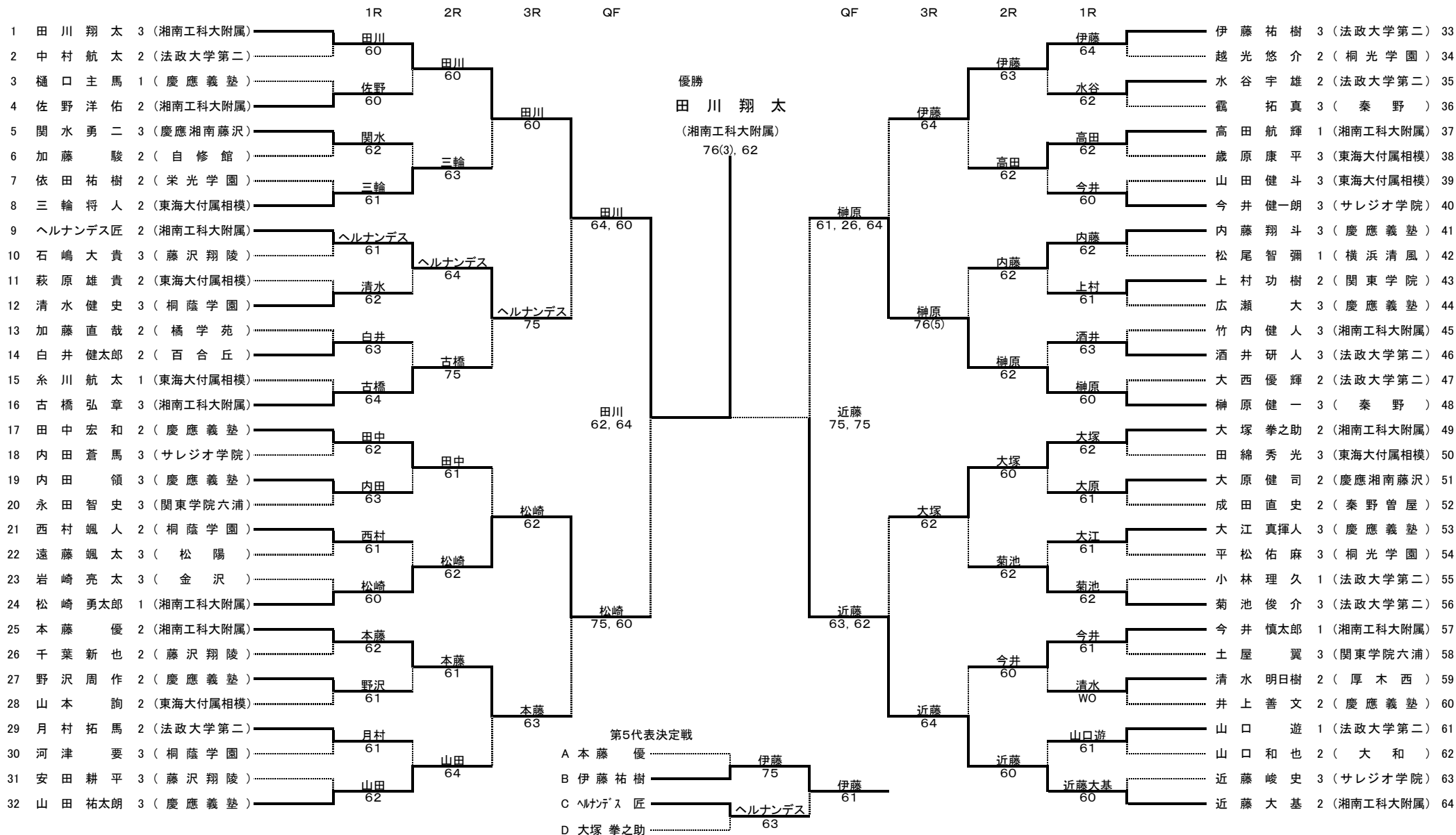
B 東海大付属相模 1 - 2 C 弥 栄

D 穂積絵莉(1年) 6 - 0 安田優希(3年)  
日比沙織(1年) 渡辺あい(2年)  
S1 入江真子(1年) 6 - 1 塚本早紀(3年)  
S2 坂元君佳(1年) 6 - 3 栗原奈保(3年)

D 小林枝里(3年) 2 - 6 泉水 玖瑠美(3年)  
本郷未生(1年) 竹内美帆(2年)  
S1 本多彩乃(3年) 1 - 6 田村実里(3年)  
S2 上田沙季(2年) 7 - 6(4) 鶴岡真奈(2年)

平成21(2009)年度 神奈川県高等学校テニス大会 男子シングルス本戦

兼 関東高等学校テニス大会神奈川県予選



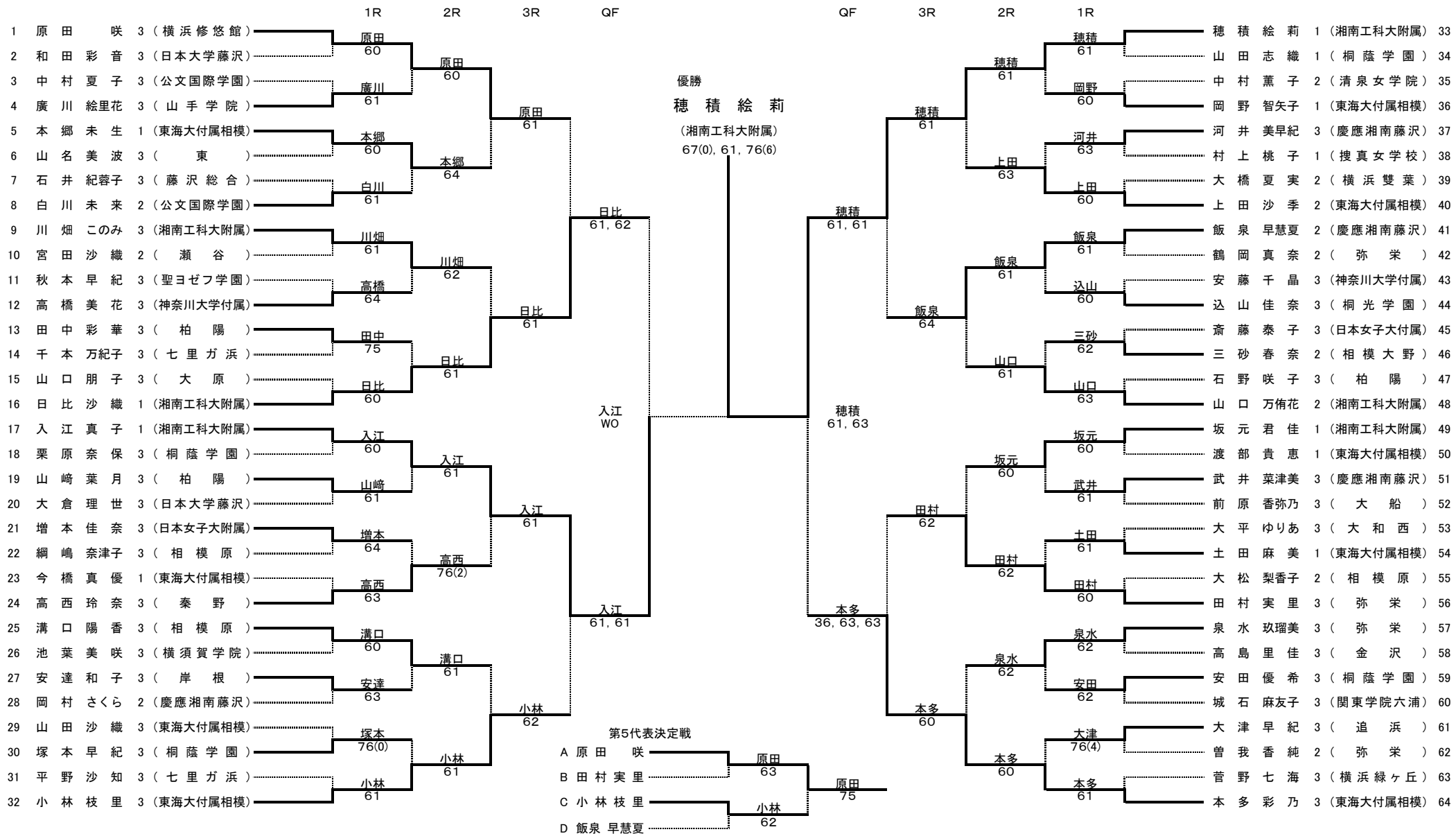
シード順位

1 田川 翔太 2 近藤 大基 3 伊藤 祐樹 4 山田 祐太郎 5 大塚 拳之助 6 榊原 健一 7 古橋 弘章 8 田中 宏和

9 内藤 翔斗 10 菊池 俊介 11 ヘルナンデス 匠 12 松崎 勇太郎 13 今井 慎太郎 14 本藤 優 15 三輪 将人 16 今井 健一朗

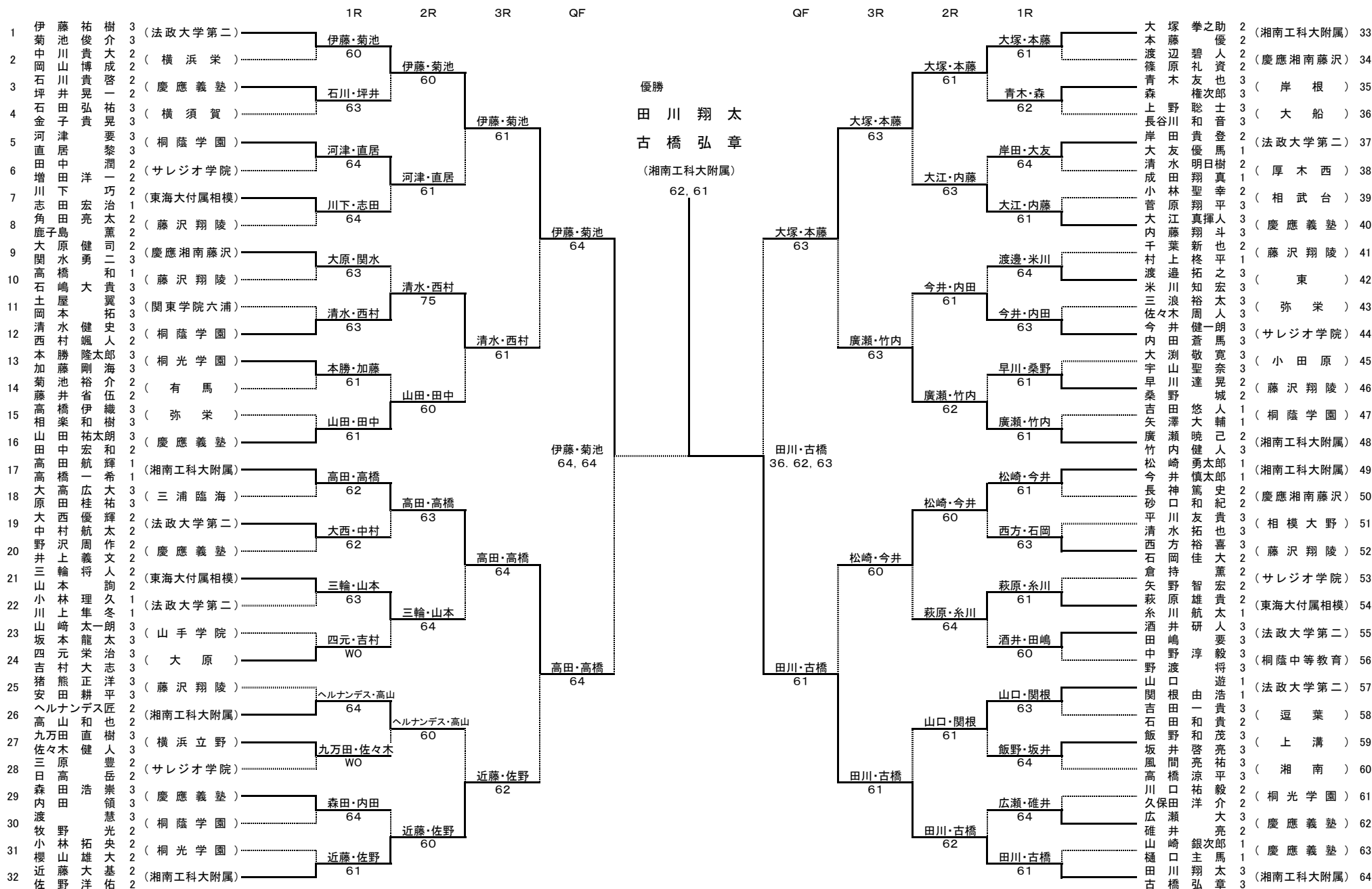
平成21(2009)年度 神奈川県高等学校テニス大会 女子シングルス本戦

兼 関東高等学校テニス大会神奈川県予選



平成21(2009)年度 神奈川県高等学校テニス大会 男子ダブルス本戦

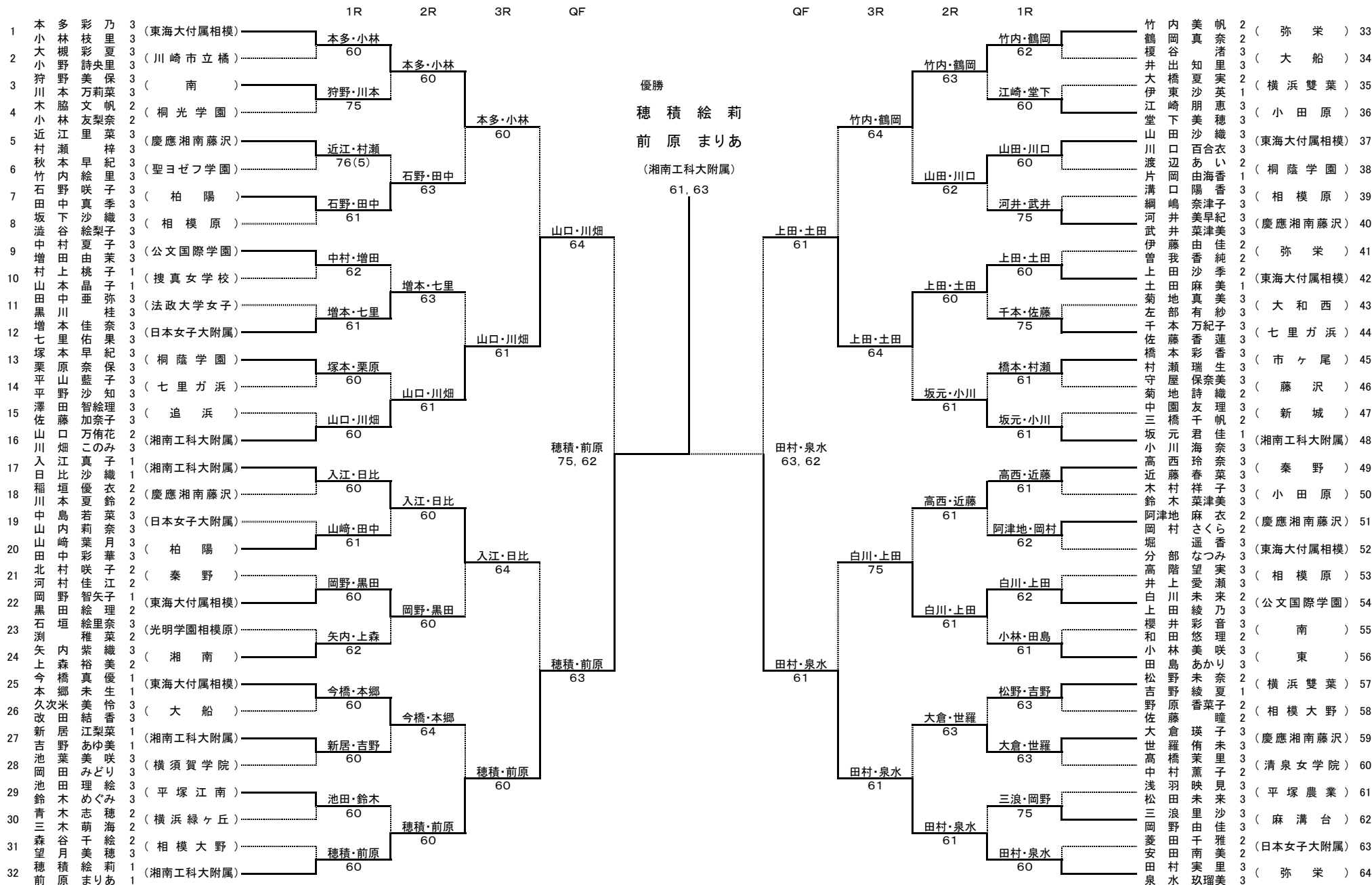
兼 関東高等学校テニス大会神奈川県予選



- 1 伊藤祐樹・菊池俊介
- 2 田川翔太・古橋弘章
- 3 近藤大基・佐野洋佑
- 4 大塚拳之助・本藤 優
- 5 山田祐太郎・田中宏和
- 6 松崎勇太郎・今井慎太郎
- 7 廣瀬暁己・竹内健人
- 8 高田航輝・高橋一希

平成21(2009)年度 神奈川県高等学校テニス大会 女子ダブルス本戦

兼 関東高等学校テニス大会神奈川県予選



- 1 本多彩乃・小林枝里
- 2 田村実里・泉水玖瑠美
- 3 竹内美帆・鶴岡真奈
- 4 穂積絵莉・前原まりあ
- 5 入江真子・日比沙織
- 6 山口万侑花・川畑このみ
- 7 坂元君佳・小川海奈
- 8 高西玲奈・近藤春菜