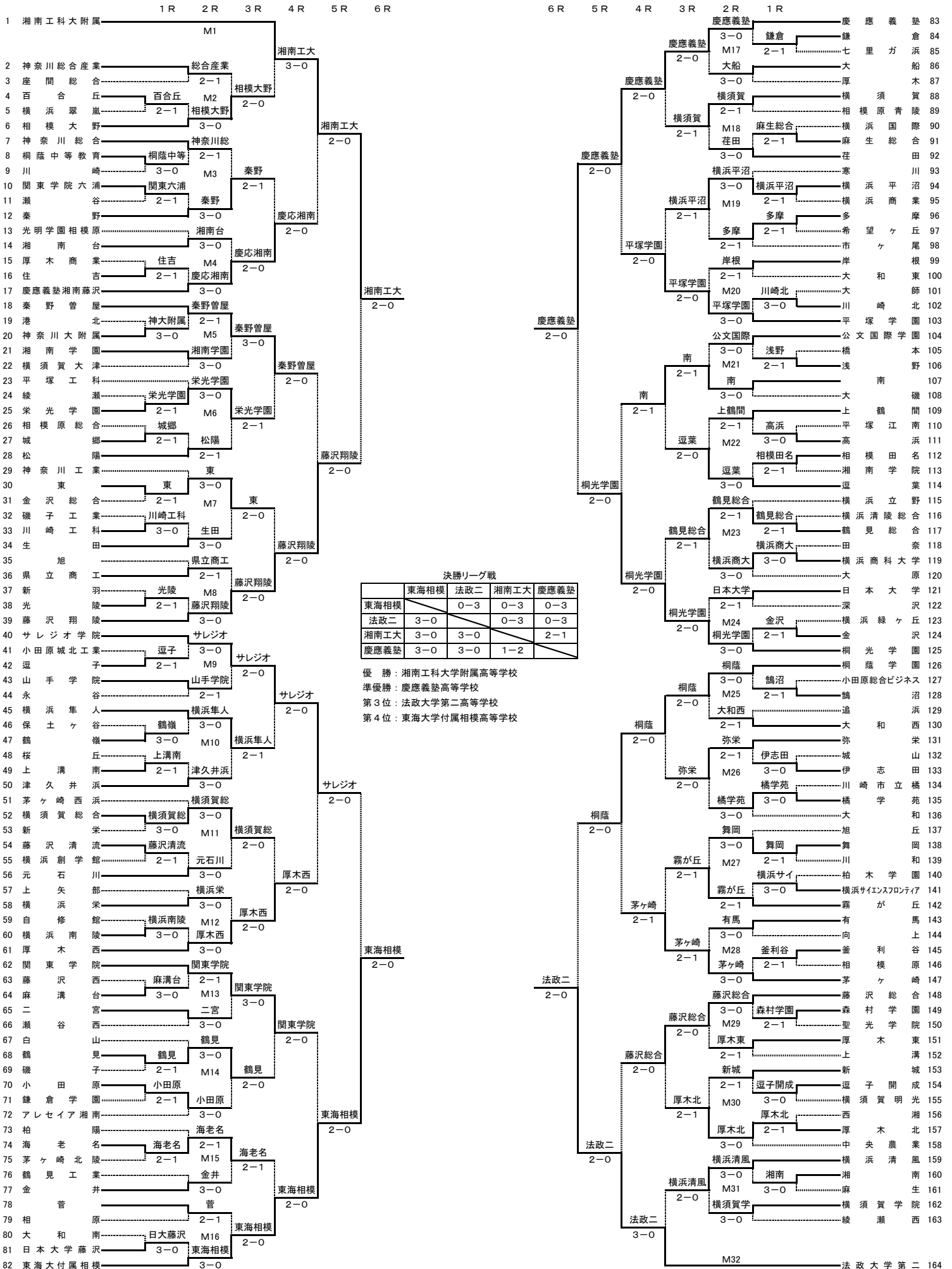


平成22(2010)年度 神奈川県高等学校テニス大会 男子団体の部  
兼 関東高等学校テニス大会、全国高等学校総合体育大会テニス大会 神奈川県予選



平成22(2010)年度 神奈川県高等学校テニス大会 男子決勝リーグ戦

兼 関東高等学校テニス大会、全国高等学校総合体育大会テニス大会神奈川県予選

	A 東海大付属相模	B 法政大学第二	C 湘南工科大附属	D 慶應義塾	勝敗	順位
A 東海大付属相模		0 - 3 D 4 - 6 S1 4 - 6 S2 0 - 6	0 - 3 D 1 - 6 S1 2 - 6 S2 1 - 6	0 - 3 D 2 - 6 S1 4 - 6 S2 1 - 6	3敗	第4位
B 法政大学第二	3 - 0 D 6 - 4 S1 6 - 4 S2 6 - 0		0 - 3 D 4 - 6 S1 3 - 6 S2 1 - 6	0 - 3 D 3 - 6 S1 0 - 6 S2 3 - 6	1勝2敗	第3位
C 湘南工科大附属	3 - 0 D 6 - 1 S1 6 - 2 S2 6 - 1	3 - 0 D 6 - 4 S1 6 - 3 S2 6 - 1		2 - 1 D 6 - 2 S1 6 - 2 S2 1 - 6	3勝	優勝
D 慶應義塾	3 - 0 D 6 - 2 S1 6 - 4 S2 6 - 1	3 - 0 D 6 - 3 S1 6 - 0 S2 6 - 3	1 - 2 D 2 - 6 S1 2 - 6 S2 6 - 1		2勝1敗	準優勝

A 東海大付属相模 0 - 3 B 法政大学第二

C 湘南工科大附属 2 - 1 D 慶應義塾

D 糸川航太(2年) 4 - 6 月村拓馬(3年)  
川下巧(3年) 水谷宇雄(3年)  
S1 三輪将人(3年) 4 - 6 大友優馬(2年)  
S2 山口尚哉(1年) 0 - 6 小林理久(2年)

D 高田航輝(2年) 6 - 2 野沢周作(3年)  
大塚拳之助(3年) 井上善文(3年)  
S1 近藤大基(3年) 6 - 2 田中宏和(3年)  
S2 今井慎太郎(2年) 1 - 6 小畑浩章(1年)

A 東海大付属相模 0 - 3 C 湘南工科大附属

B 法政大学第二 0 - 3 D 慶應義塾

D 糸川航太(2年) 1 - 6 高田航輝(2年)  
川下巧(3年) 大塚拳之助(3年)  
S1 三輪将人(3年) 2 - 6 近藤大基(3年)  
S2 山本詢(3年) 1 - 6 今井慎太郎(2年)

D 月村拓馬(3年) 3 - 6 野沢周作(3年)  
水谷宇雄(3年) 井上善文(3年)  
S1 大友優馬(2年) 0 - 6 田中宏和(3年)  
S2 小林理久(2年) 3 - 6 小畑浩章(1年)

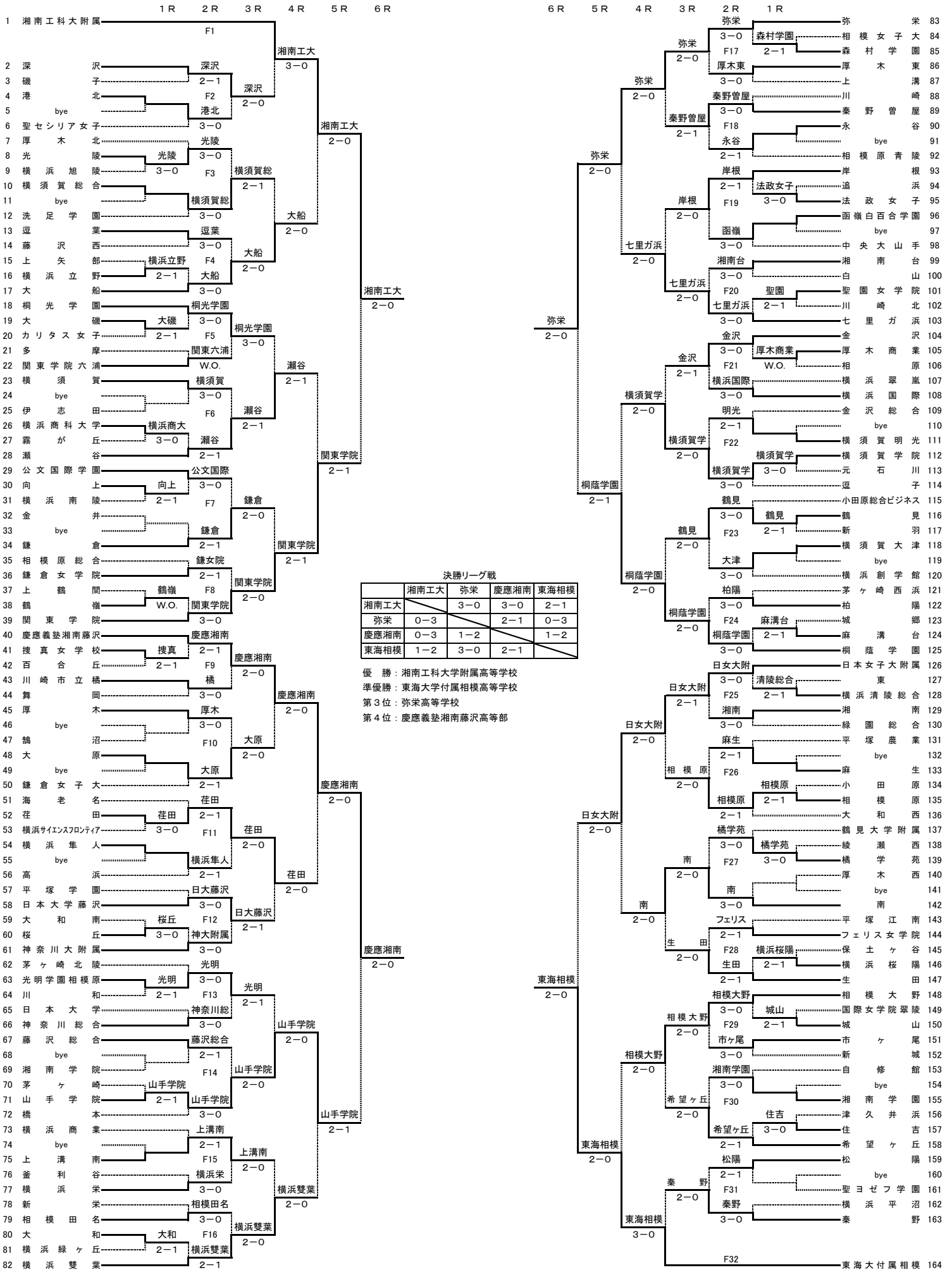
A 東海大付属相模 0 - 3 D 慶應義塾

B 法政大学第二 0 - 3 C 湘南工科大附属

D 糸川航太(2年) 2 - 6 野沢周作(3年)  
川下巧(3年) 井上善文(3年)  
S1 三輪将人(3年) 4 - 6 田中宏和(3年)  
S2 山本詢(3年) 1 - 6 小畑浩章(1年)

D 月村拓馬(3年) 4 - 6 松崎勇太郎(2年)  
川上隼冬(2年) 大塚拳之助(3年)  
S1 小林理久(2年) 3 - 6 近藤大基(3年)  
S2 岸田貴登(3年) 1 - 6 高田航輝(2年)

平成22(2010)年度 神奈川県高等学校テニス大会 女子団体の部  
兼 関東高等学校テニス大会、全国高等学校総合体育大会テニス大会 神奈川県予選



決勝リーグ戦

	湘南工大	弥栄	慶應湘南	東海相模
湘南工大	-	3-0	3-0	2-1
弥栄	0-3	-	2-1	0-3
慶應湘南	0-3	1-2	-	1-2
東海相模	1-2	3-0	2-1	-

優勝：湘南工科大学附属高等学校  
準優勝：東海大学付属相模高等学校  
第3位：弥栄高等学校  
第4位：慶應義塾湘南藤沢高等部

平成22(2010)年度 神奈川県高等学校テニス大会 女子決勝リーグ戦

兼 関東高等学校テニス大会、全国高等学校総合体育大会テニス大会神奈川県予選

		A 湘南工科大附属	B 弥 栄	C 慶應湘南藤沢	D 東海大付属相模	勝 敗	順 位
A	湘南工科大附属		3 - 0 D 6 - 2 S1 6 - 2 S2 6 - 0	3 - 0 D 6 - 0 S1 6 - 3 S2 6 - 0	2 - 1 D 6 - 2 S1 2 - 6 S2 6 - 4	3勝	優勝
B	弥 栄	0 - 3 D 2 - 6 S1 2 - 6 S2 0 - 6		2 - 1 D 6 - 2 S1 1 - 6 S2 6 - 0	0 - 3 D 3 - 6 S1 2 - 6 S2 0 - 6	1勝2敗	第3位
C	慶應湘南藤沢	0 - 3 D 0 - 6 S1 3 - 6 S2 0 - 6	1 - 2 D 2 - 6 S1 6 - 1 S2 0 - 6		1 - 2 D 0 - 6 S1 7 - 6(4) S2 1 - 6	3敗	第4位
D	東海大付属相模	1 - 2 D 2 - 6 S1 6 - 2 S2 4 - 6	3 - 0 D 6 - 3 S1 6 - 2 S2 6 - 0	2 - 1 D 6 - 0 S1 6(4) - 7 S2 6 - 1		2勝1敗	準優勝

A 湘南工科大附属 3 - 0 B 弥 栄

C 慶應湘南藤沢 1 - 2 D 東海大付属相模

D 山口 万侑花(3年) 6 - 2 伊藤 由佳(3年)  
前原 まりあ(2年) 曾我 香純(3年)  
S1 日比 沙織(2年) 6 - 2 竹内 美帆(3年)  
S2 吉野 あゆ美(2年) 6 - 0 鶴岡 真奈(3年)

D 田村 なつみ(2年) 0 - 6 今橋 真優(2年)  
阿津地 麻衣(3年) 上田 沙季(3年)  
S1 飯泉 早慧夏(3年) 7 - 6(4) 本郷 未生(2年)  
S2 川本 夏鈴(3年) 1 - 6 土田 麻美(2年)

A 湘南工科大附属 3 - 0 C 慶應湘南藤沢

B 弥 栄 0 - 3 D 東海大付属相模

D 山口 万侑花(3年) 6 - 0 田村 なつみ(2年)  
前原 まりあ(2年) 阿津地 麻衣(3年)  
S1 日比 沙織(2年) 6 - 3 飯泉 早慧夏(3年)  
S2 吉野 あゆ美(2年) 6 - 0 川本 夏鈴(3年)

D 伊藤 由佳(3年) 3 - 6 今橋 真優(2年)  
曾我 香純(3年) 上田 沙季(3年)  
S1 竹内 美帆(3年) 2 - 6 本郷 未生(2年)  
S2 鶴岡 真奈(3年) 0 - 6 土田 麻美(2年)

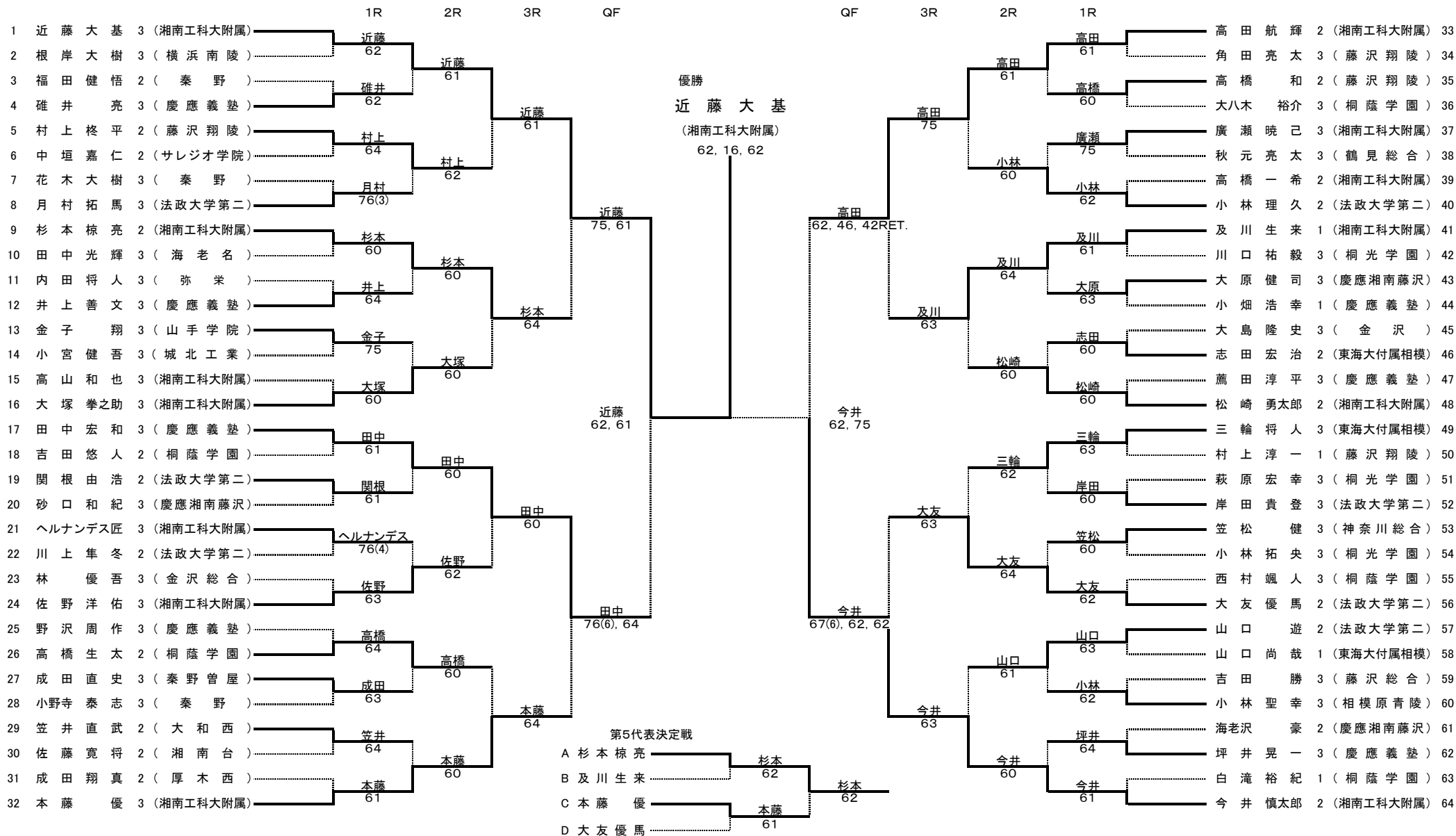
A 湘南工科大附属 2 - 1 D 東海大付属相模

B 弥 栄 2 - 1 C 慶應湘南藤沢

D 山口 万侑花(3年) 6 - 2 足立 麻美(3年)  
前原 まりあ(2年) 上田 沙季(3年)  
S1 日比 沙織(2年) 2 - 6 本郷 未生(2年)  
S2 吉野 あゆ美(2年) 6 - 4 今橋 真優(2年)

D 竹内 美帆(3年) 6 - 2 田村 なつみ(2年)  
杉山 結(2年) 阿津地 麻衣(3年)  
S1 伊藤 由佳(3年) 1 - 6 飯泉 早慧夏(3年)  
S2 鶴岡 真奈(3年) 6 - 0 川本 夏鈴(3年)

平成22(2010)年度 神奈川県高等学校テニス大会 男子シングルス本戦  
兼 関東高等学校テニス大会神奈川県予選



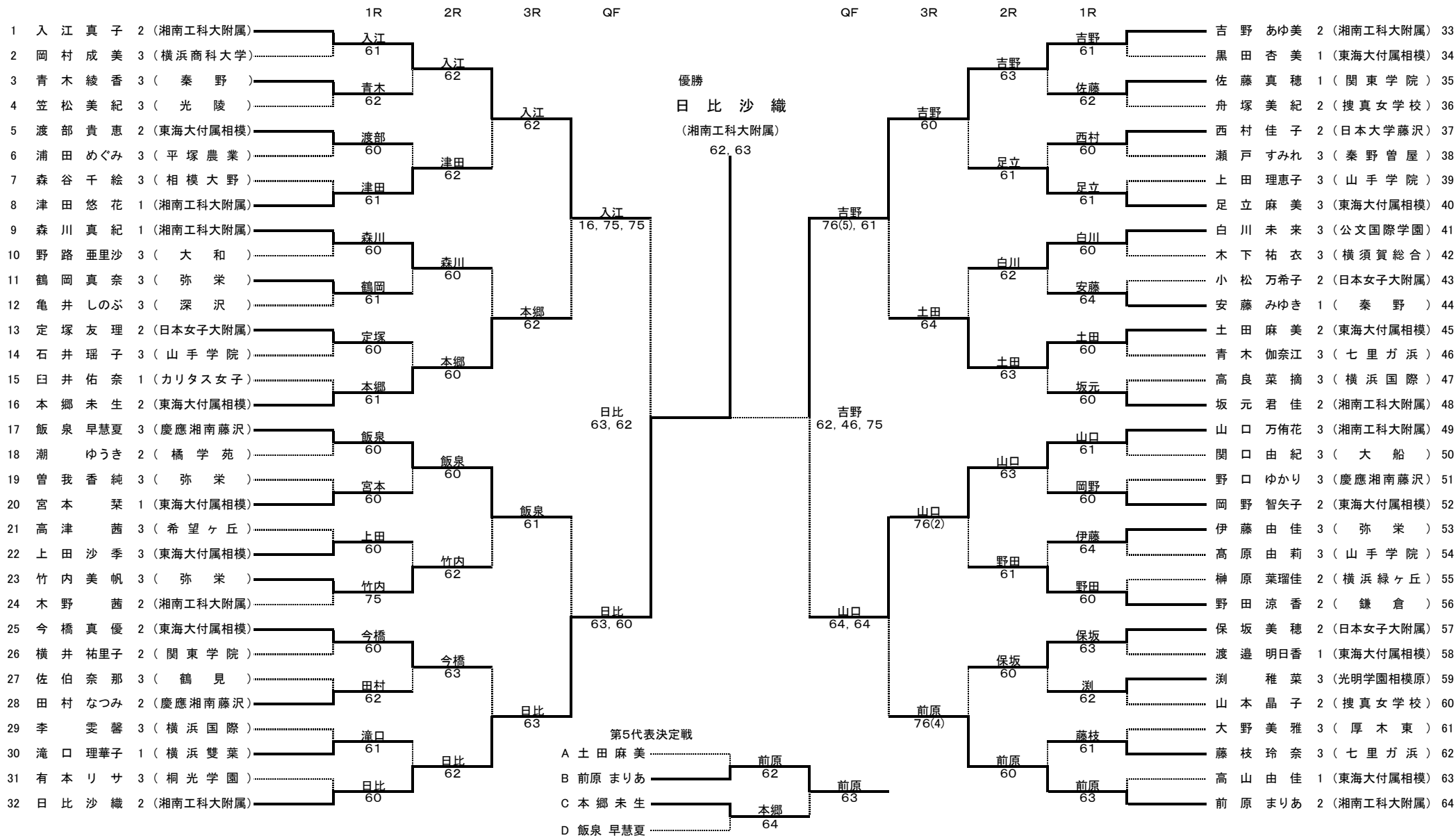
シード順位

1 近藤大基 2 今井慎太郎 3 高田航輝 4 本藤優 5 松崎勇太郎 6 田中宏和 7 大塚拳之助 8 三輪将人

9 佐野洋佑 10 杉本椋亮 11 大友優馬 12 及川生来 13 小林理久 14 野沢周作 15 山口遊 16 月村拓馬

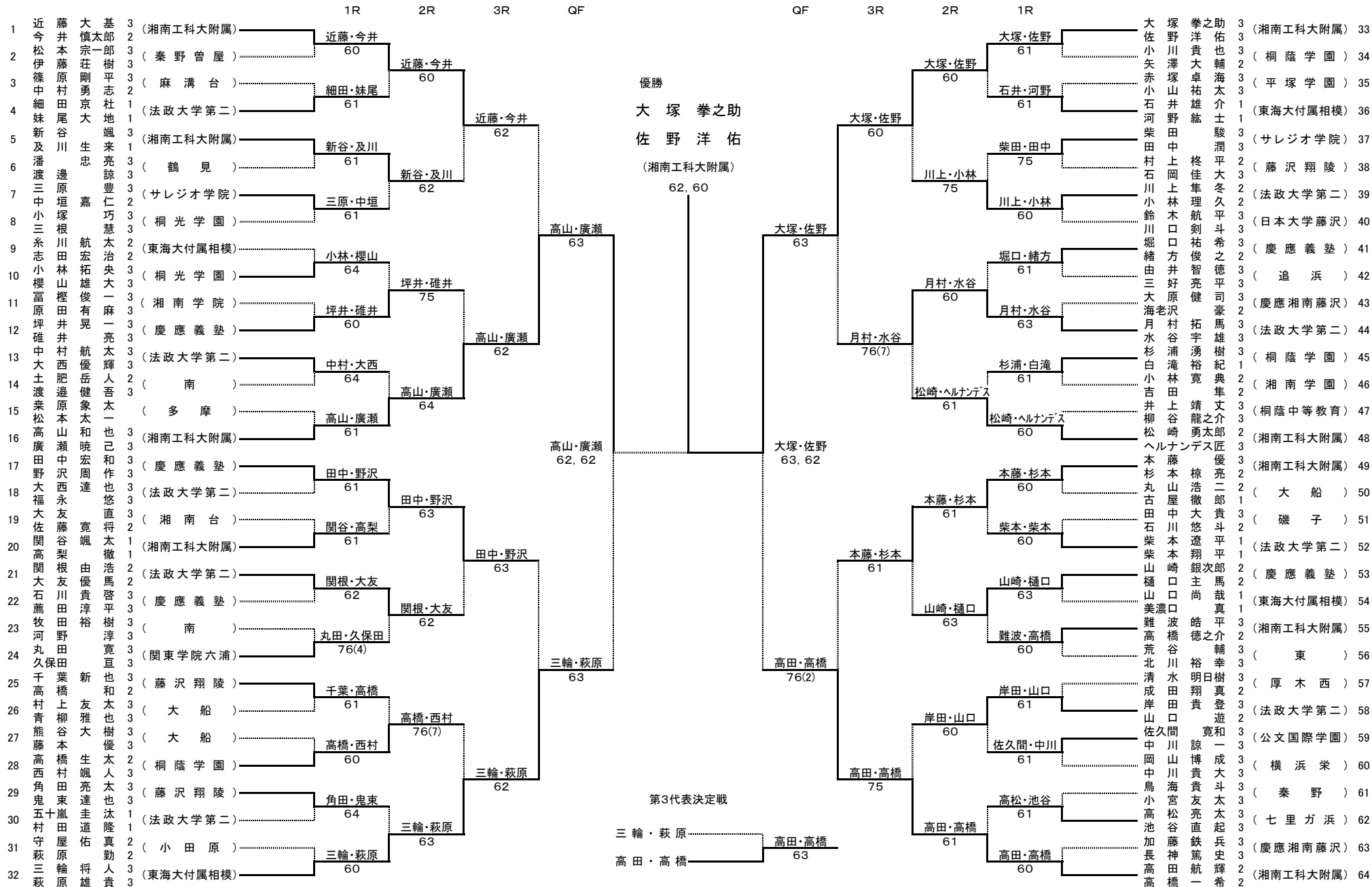
平成22(2010)年度 神奈川県高等学校テニス大会 女子シングルス本戦

兼 関東高等学校テニス大会神奈川県予選



平成22(2010)年度 神奈川県高等学校テニス大会 男子ダブルス本戦

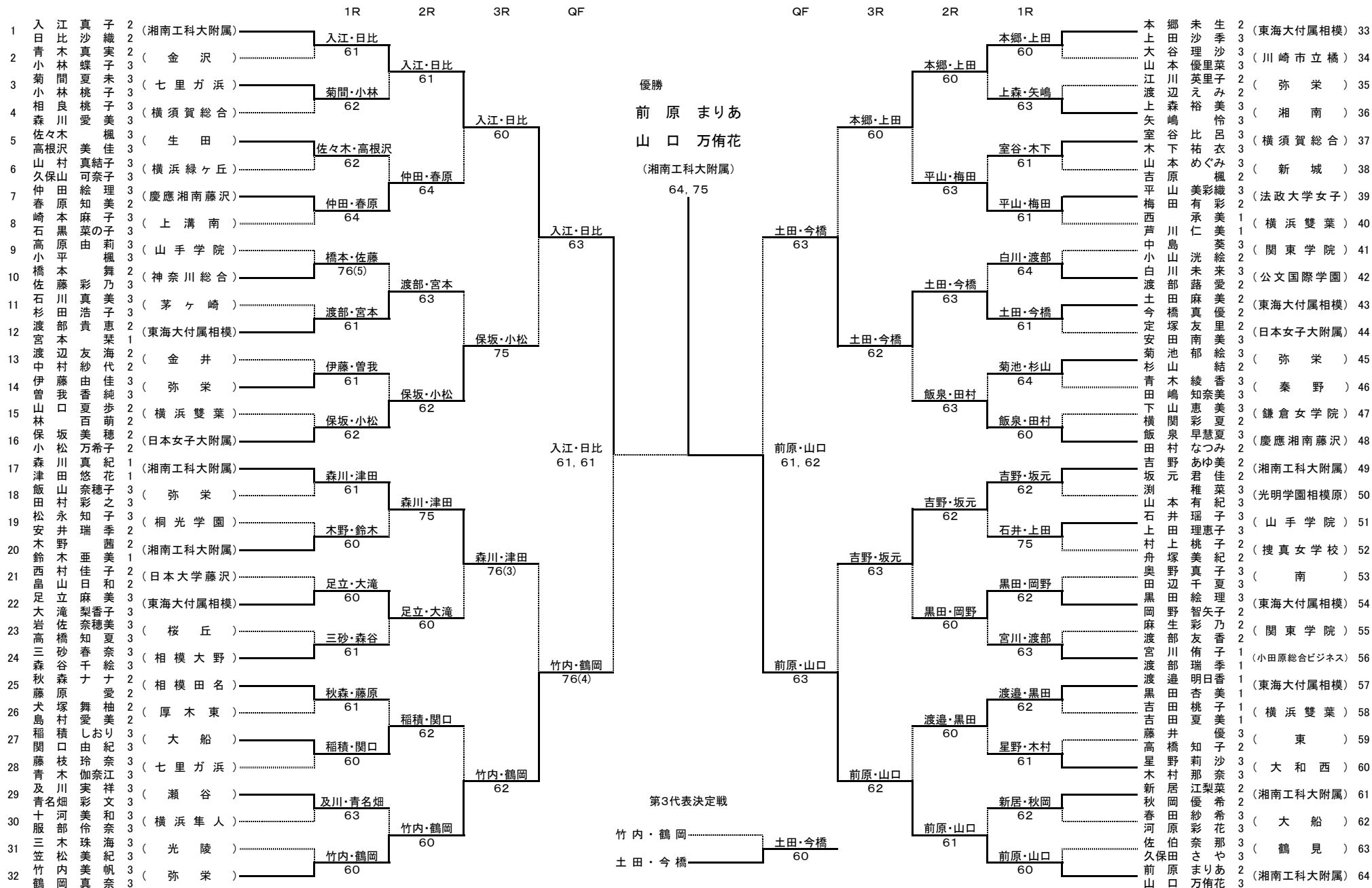
兼 関東高等学校テニス大会神奈川県予選



1 近藤大基・今井慎太郎 2 高田航輝・高橋一希 3 三輪将人・萩原雄貴 4 大塚拳之助・佐野洋佑  
5 松崎勇太郎・ヘルナンデス匠 6 高山和也・廣瀬暁己 7 本藤優・杉本椋亮 8 田中宏和・野沢周作

平成22(2010)年度 神奈川県高等学校テニス大会 女子ダブルス本戦

兼 関東高等学校テニス大会神奈川県予選



1 入江 真子・日比 沙織 2 前原 まりあ・山口 万侑花 3 本郷 未生・上田 沙季 4 竹内 美帆・鶴岡 真奈  
5 吉野 あゆ美・坂元 君佳 6 森川 真紀・津田 悠花 7 飯泉 早慧夏・田村 なつみ 8 保坂 美穂・小松 万希子