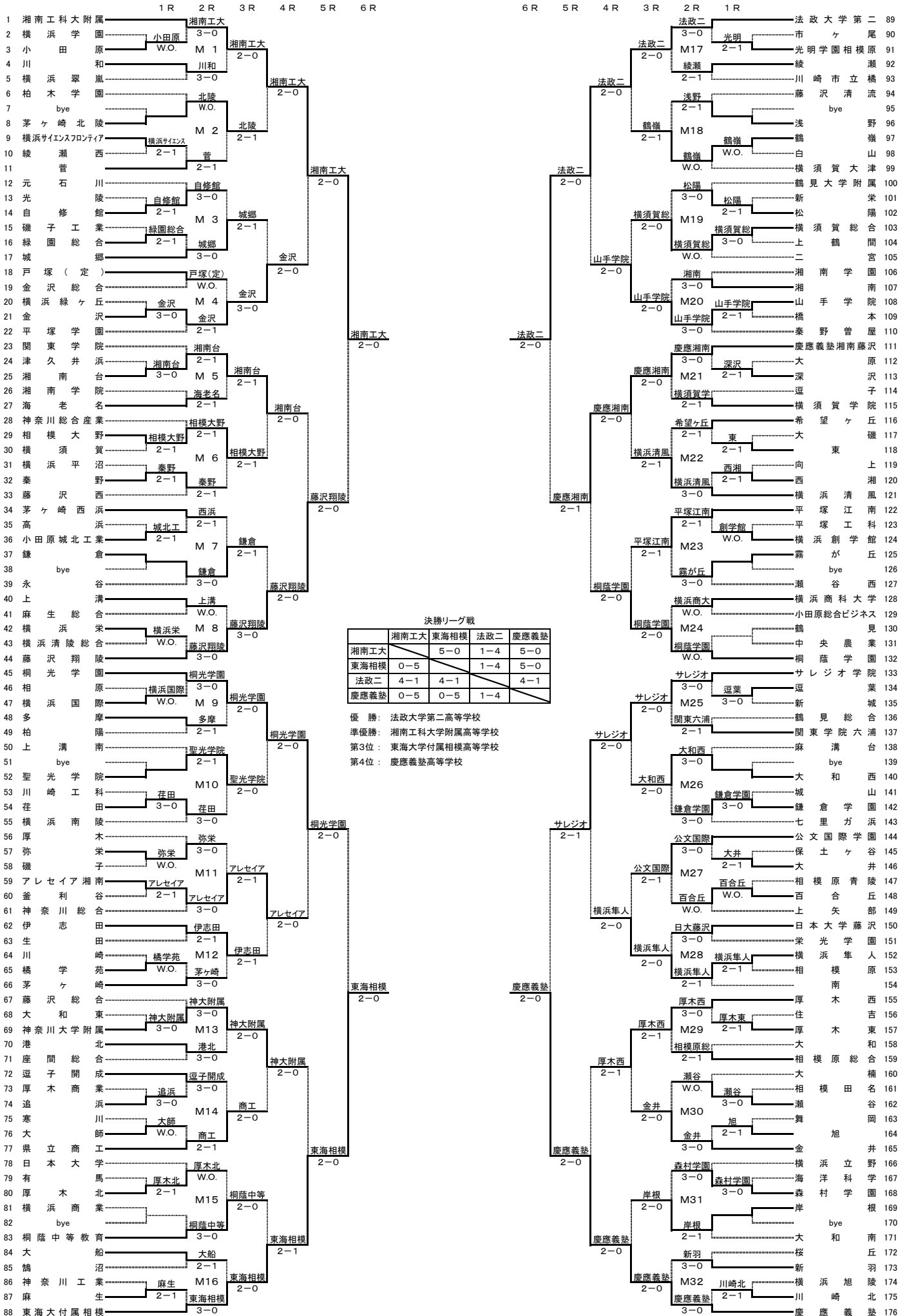


平成22(2010)年度 神奈川県高等学校新人テニス大会 男子団体の部

兼 全国選抜高等学校テニス大会神奈川県大会



平成22(2010)年度 神奈川県高等学校新人テニス大会 男子決勝リーグ戦

兼 全国選抜高等学校テニス大会神奈川県大会

	A 湘南工科大附属	B 東海大付属相模	C 法政大学第二	D 慶應義塾	勝敗	順位
A 湘南工科大附属		5 - 0 S1 6 - 2 D1 6 - 0 S2 6 - 0 D2 6 - 0 S3 6 - 2	1 - 4 S1 4 - 6 D1 5 - 7 S2 6 - 4 D2 4 - 6 S3 1 - 6	5 - 0 S1 6 - 1 D1 6 - 4 S2 6 - 3 D2 6 - 2 S3 6 - 3	2勝1敗	準優勝
B 東海大付属相模	0 - 5 S1 2 - 6 D1 0 - 6 S2 0 - 6 D2 0 - 6 S3 2 - 6		1 - 4 S1 1 - 6 D1 4 - 6 S2 0 - 6 D2 7 - 6(6) S3 3 - 6	5 - 0 S1 6 - 3 D1 7 - 6(10) S2 6 - 3 D2 6 - 1 S3 6 - 4	1勝2敗	第3位
C 法政大学第二	4 - 1 S1 6 - 4 D1 7 - 5 S2 4 - 6 D2 6 - 4 S3 6 - 1	4 - 1 S1 6 - 1 D1 6 - 4 S2 6 - 0 D2 6(6) - 7 S3 6 - 3		4 - 1 S1 6 - 1 D1 5 - 7 S2 6 - 0 D2 6 - 0 S3 6 - 1	3勝	優勝
D 慶應義塾	0 - 5 S1 1 - 6 D1 4 - 6 S2 3 - 6 D2 2 - 6 S3 3 - 6	0 - 5 S1 3 - 6 D1 6(10) - 7 S2 3 - 6 D2 1 - 6 S3 4 - 6	1 - 4 S1 1 - 6 D1 7 - 5 S2 0 - 6 D2 0 - 6 S3 1 - 6		3敗	第4位

A 湘南工科大附属 5 - 0 B 東海大付属相模 C 法政大学第二 4 - 1 D 慶應義塾

S1 今井 慎太郎 (2年) 6 - 2	志田 宏治 (2年)	S1 小林 理久 (2年) 6 - 1	小畑 浩章 (1年)
D1 松崎 勇太郎 (2年) 6 - 0	山口 尚哉 (1年)	D1 関根 由浩 (2年) 5 - 7	樋口 主馬 (2年)
杉本 椋亮 (2年)	鈴木 尚之 (1年)	川上 隼冬 (2年)	井上 智文 (1年)
S2 高田 航輝 (2年) 6 - 0	美濃口 真 (1年)	S2 大友 優馬 (2年) 6 - 0	山崎 銀次郎 (2年)
D2 高橋 一希 (2年) 6 - 0	田綿 元貴 (2年)	D2 柴本 翔平 (1年) 6 - 0	横田 大輔 (1年)
高橋 徳之介 (2年)	尾通 鷹浩 (2年)	柴本 遼平 (1年)	青木 勇樹 (2年)
S3 及川 生来 (1年) 6 - 2	糸川 航太 (2年)	S3 五十嵐 圭汰 (1年) 6 - 1	木村 拓未 (1年)

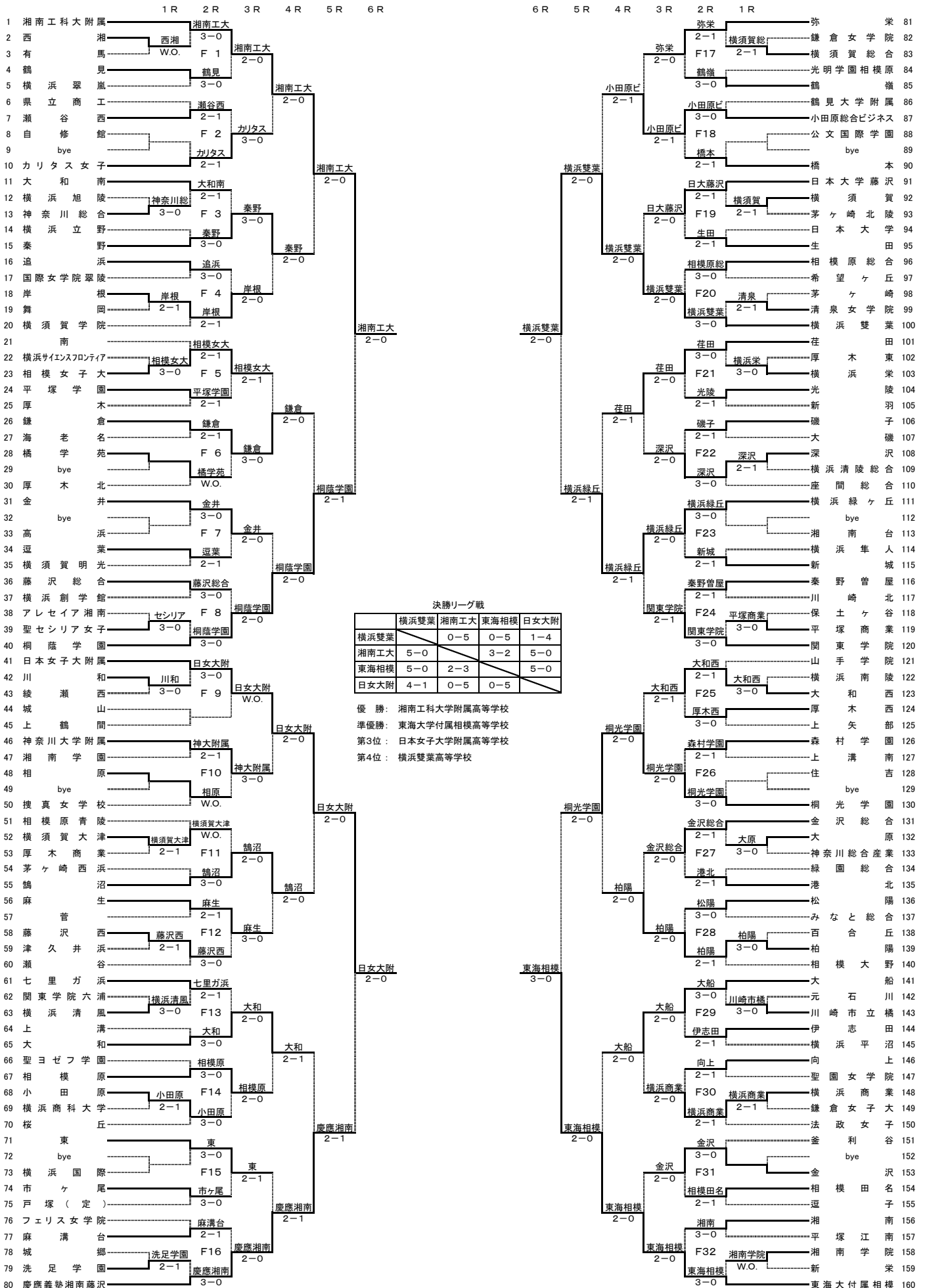
A 湘南工科大附属 1 - 4 C 法政大学第二 B 東海大付属相模 5 - 0 D 慶應義塾

S1 今井 慎太郎 (2年) 4 - 6	小林 理久 (2年)	S1 山口 尚哉 (1年) 6 - 3	小畑 浩章 (1年)
D1 松崎 勇太郎 (2年) 5 - 7	関根 由浩 (2年)	D1 田綿 元貴 (2年) 7 - 6(10)	樋口 主馬 (2年)
杉本 椋亮 (2年)	川上 隼冬 (2年)	D1 尾通 鷹浩 (2年)	井上 智文 (1年)
S2 高田 航輝 (2年) 6 - 4	山口 遊 (2年)	S2 鈴木 尚之 (1年) 6 - 3	山崎 銀次郎 (2年)
D2 高橋 一希 (2年) 4 - 6	柴本 翔平 (1年)	D2 美濃口 真 (1年) 6 - 1	横田 大輔 (1年)
高橋 徳之介 (2年)	柴本 遼平 (1年)	糸川 航太 (2年)	青木 勇樹 (2年)
S3 及川 生来 (1年) 1 - 6	大友 優馬 (2年)	S3 志田 宏治 (2年) 6 - 4	木村 拓未 (1年)

A 湘南工科大附属 5 - 0 D 慶應義塾 B 東海大付属相模 1 - 4 C 法政大学第二

S1 今井 慎太郎 (2年) 6 - 1	小畑 浩章 (1年)	S1 石井 雄介 (1年) 1 - 6	小林 理久 (2年)
D1 松崎 勇太郎 (2年) 6 - 4	樋口 主馬 (2年)	D1 山口 尚哉 (1年) 4 - 6	関根 由浩 (2年)
杉本 椋亮 (2年)	井上 智文 (1年)	D1 糸川 航太 (2年)	川上 隼冬 (2年)
S2 高田 航輝 (2年) 6 - 3	山崎 銀次郎 (2年)	S2 鈴木 尚之 (1年) 0 - 6	大友 優馬 (2年)
D2 高橋 一希 (2年) 6 - 2	横田 大輔 (1年)	D2 田綿 元貴 (2年) 7 - 6(6)	柴本 翔平 (1年)
高橋 徳之介 (2年)	青木 勇樹 (2年)	D2 尾通 鷹浩 (2年)	柴本 遼平 (1年)
S3 及川 生来 (1年) 6 - 3	木村 拓未 (1年)	S3 志田 宏治 (2年) 3 - 6	五十嵐 圭汰 (1年)

平成22(2010)年度 神奈川県高等学校新人テニス大会 女子団体の部
兼 全国選抜高等学校テニス大会神奈川県大会



決勝リーグ戦

	横浜雙葉	湘南工大	東海相模	日女大附
横浜雙葉	-	0-5	0-5	1-4
湘南工大	5-0	-	3-2	5-0
東海相模	5-0	2-3	-	5-0
日女大附	4-1	0-5	0-5	-

- 優勝: 湘南工科大学附属高等学校
- 準優勝: 東海大学付属相模高等学校
- 第3位: 日本女子大学附属高等学校
- 第4位: 横浜雙葉高等学校

平成22(2010)年度 神奈川県高等学校新人テニス大会 女子決勝リーグ戦

兼 全国選抜高等学校テニス大会神奈川県大会

	A 横浜雙葉	B 湘南工科大附属	C 東海大付属相模	D 日本女子大附属	勝 敗	順 位
A 横浜雙葉		0 - 5 S1 1 - 6 D1 1 - 6 S2 0 - 6 D2 1 - 6 S3 0 - 6	0 - 5 S1 0 - 6 D1 0 - 6 S2 0 - 6 D2 2 - 6 S3 1 - 6	1 - 4 S1 6 - 2 D1 4 - 6 S2 0 - 6 D2 2 - 6 S3 4 - 6	3敗	第4位
B 湘南工科大附属	5 - 0 S1 6 - 1 D1 6 - 1 S2 6 - 0 D2 6 - 1 S3 6 - 0		3 - 2 S1 6 - 1 D1 6 - 0 S2 1 - 6 D2 5 - 7 S3 6 - 4	5 - 0 S1 6 - 0 D1 6 - 1 S2 6 - 0 D2 6 - 1 S3 6 - 0	3勝	優勝
C 東海大付属相模	5 - 0 S1 6 - 0 D1 6 - 0 S2 6 - 0 D2 6 - 2 S3 6 - 1	2 - 3 S1 1 - 6 D1 0 - 6 S2 6 - 1 D2 7 - 5 S3 4 - 6		5 - 0 S1 6 - 0 D1 6 - 1 S2 6 - 0 D2 6 - 2 S3 6 - 1	2勝1敗	準優勝
D 日本女子大附属	4 - 1 S1 2 - 6 D1 6 - 4 S2 6 - 0 D2 6 - 2 S3 6 - 4	0 - 5 S1 0 - 6 D1 1 - 6 S2 0 - 6 D2 1 - 6 S3 0 - 6	0 - 5 S1 0 - 6 D1 1 - 6 S2 0 - 6 D2 2 - 6 S3 1 - 6		1勝2敗	第3位

A 横浜雙葉 0 - 5 B 湘南工科大附属 C 東海大付属相模 5 - 0 D 日本女子大附属

S1 滝口 理華子 (1年) 1 - 6	日比 沙織 (2年)	S1 本郷 未生 (2年) 6 - 0	谷江 恵実 (1年)
D1 吉野 綾夏 (2年) 1 - 6	前原 まりあ (2年)	D1 渡邊 明日香 (1年) 6 - 1	保坂 美穂 (2年)
林 百萌 (2年)	坂元 君佳 (2年)	高山 由佳 (1年)	小松 万希子 (2年)
S2 高谷 恵里 (1年) 0 - 6	入江 真子 (2年)	S2 土田 麻美 (2年) 6 - 0	田中 麻以 (2年)
D2 三浦 麻由佳 (2年) 1 - 6	森川 真紀 (1年)	D2 宮本 栞 (1年) 6 - 2	定塚 友理 (2年)
吉田 桃子 (1年)	津田 悠花 (1年)	岡野 智矢子 (2年)	山本 唯璃 (2年)
S3 芦川 仁美 (1年) 0 - 6	吉野 あゆ美 (2年)	S3 今橋 真優 (2年) 6 - 1	山崎 沙羅 (2年)

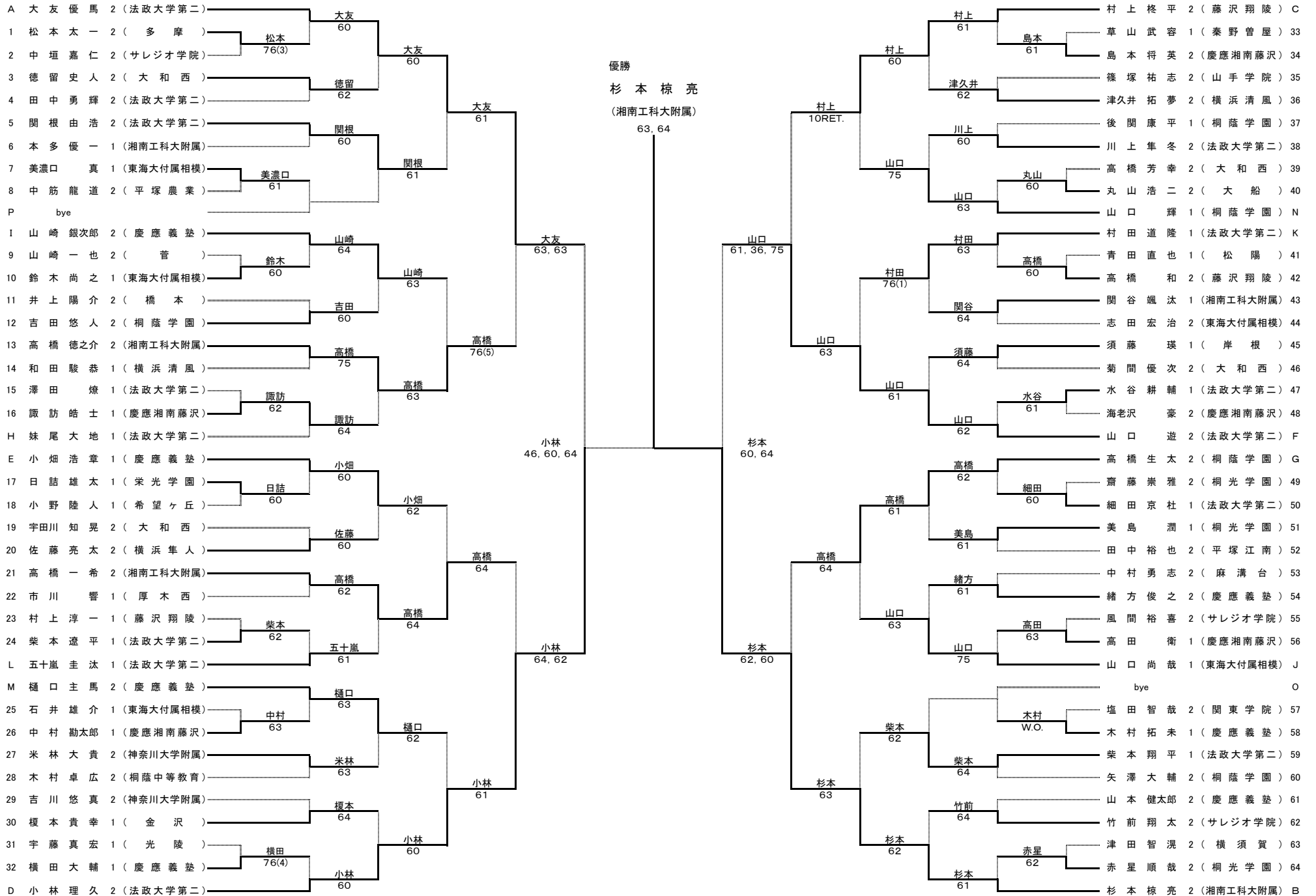
A 横浜雙葉 0 - 5 C 東海大付属相模 B 湘南工科大附属 5 - 0 D 日本女子大附属

S1 滝口 理華子 (1年) 0 - 6	本郷 未生 (2年)	S1 日比 沙織 (2年) 6 - 0	保坂 美穂 (2年)
D1 吉野 綾夏 (2年) 0 - 6	渡邊 明日香 (1年)	D1 前原 まりあ (2年) 6 - 1	定塚 友理 (2年)
山口 夏歩 (2年)	高山 由佳 (1年)	坂元 君佳 (2年)	山本 唯璃 (2年)
S2 吉田 夏美 (1年) 0 - 6	土田 麻美 (2年)	S2 入江 真子 (2年) 6 - 0	小松 万希子 (2年)
D2 林 百萌 (2年) 2 - 6	宮本 栞 (1年)	D2 森川 真紀 (1年) 6 - 1	盛 めぐみ (1年)
三浦 麻由佳 (2年)	岡野 智矢子 (2年)	津田 悠花 (1年)	山崎 沙羅 (2年)
S3 石田 宏香 (1年) 1 - 6	今橋 真優 (2年)	S3 吉野 あゆ美 (2年) 6 - 0	谷江 恵実 (1年)

A 横浜雙葉 1 - 4 D 日本女子大附属 B 湘南工科大附属 3 - 2 C 東海大付属相模

S1 滝口 理華子 (1年) 6 - 2	保坂 美穂 (2年)	S1 日比 沙織 (2年) 6 - 1	本郷 未生 (2年)
D1 吉野 綾夏 (2年) 4 - 6	定塚 友理 (2年)	D1 前原 まりあ (2年) 6 - 0	渡邊 明日香 (1年)
林 百萌 (2年)	山本 唯璃 (2年)	坂元 君佳 (2年)	高山 由佳 (1年)
S2 高谷 恵里 (1年) 0 - 6	小松 万希子 (2年)	S2 入江 真子 (2年) 1 - 6	土田 麻美 (2年)
D2 三浦 麻由佳 (2年) 2 - 6	盛 めぐみ (1年)	D2 森川 真紀 (1年) 5 - 7	宮本 栞 (1年)
吉田 桃子 (1年)	山崎 沙羅 (2年)	津田 悠花 (1年)	岡野 智矢子 (2年)
S3 石田 宏香 (1年) 4 - 6	谷江 恵実 (1年)	S3 吉野 あゆ美 (2年) 6 - 4	今橋 真優 (2年)

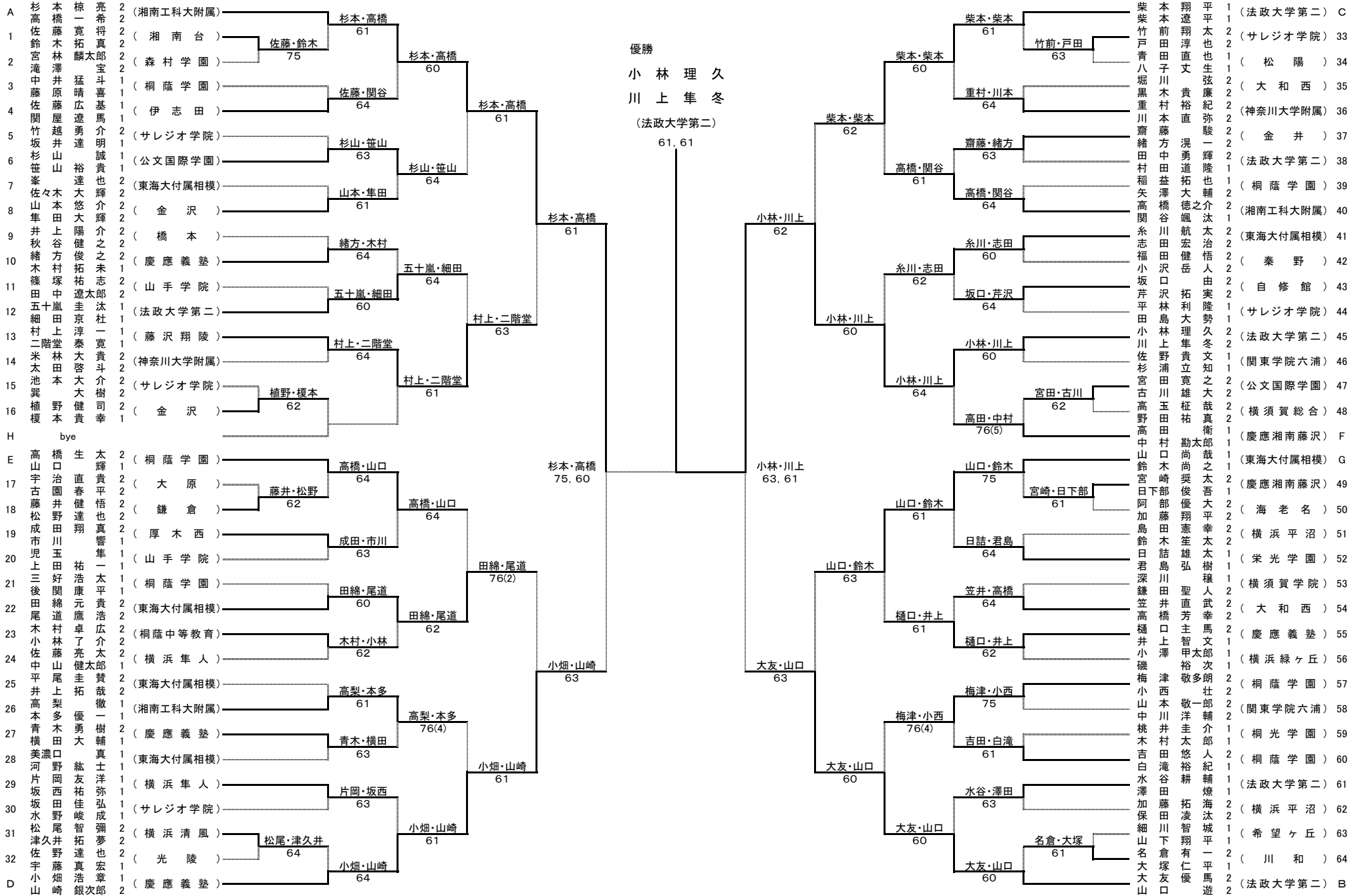
平成22(2010)年度 神奈川県高等学校新人テニス大会 男子シングルス本戦



シード順

- 1 大友 優馬 2 杉本 椋亮 3 小林 理久 4 村上 柗平 5 山口 遊 6 高橋 生太 7 小畑 浩章 8 妹尾 大地
9 山口 尚哉 10 山崎 銀次郎 11 五十嵐 圭汰 12 村田 道隆 13 山口 輝 14 樋口 主馬 15
16

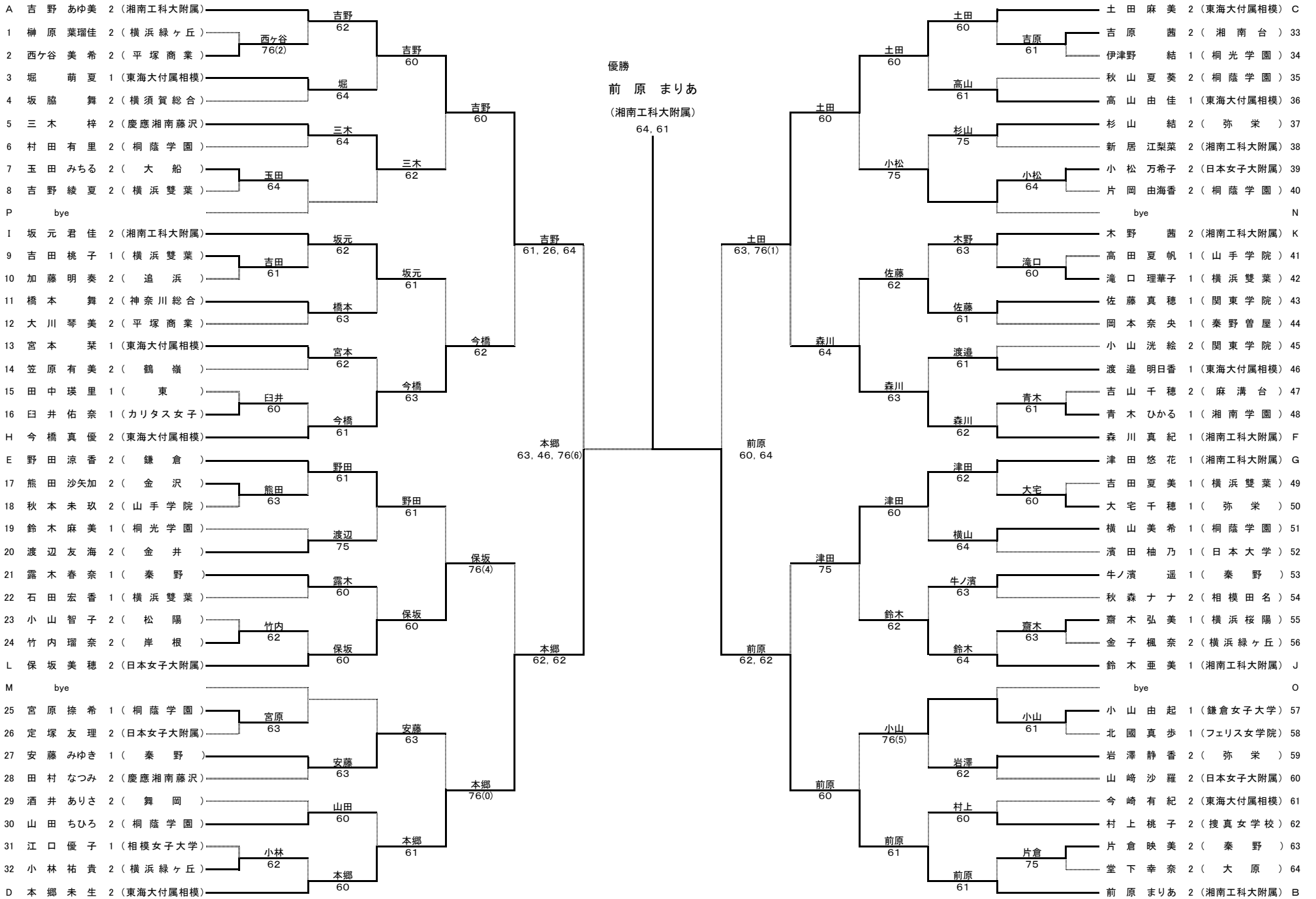
平成22(2010)年度 神奈川県高等学校新人テニス大会 男子ダブルス本戦



シード順

- 1 杉本 椋亮・高橋 一希 2 大友 優馬・山口 遼 3 小畑 浩章・山崎 銀次郎 4 柴本 翔平・柴本 遼平
 5 山口 尚哉・鈴木 尚之 6 高田 衛・中村 勸太郎 7 高橋 生太・山口 輝 8

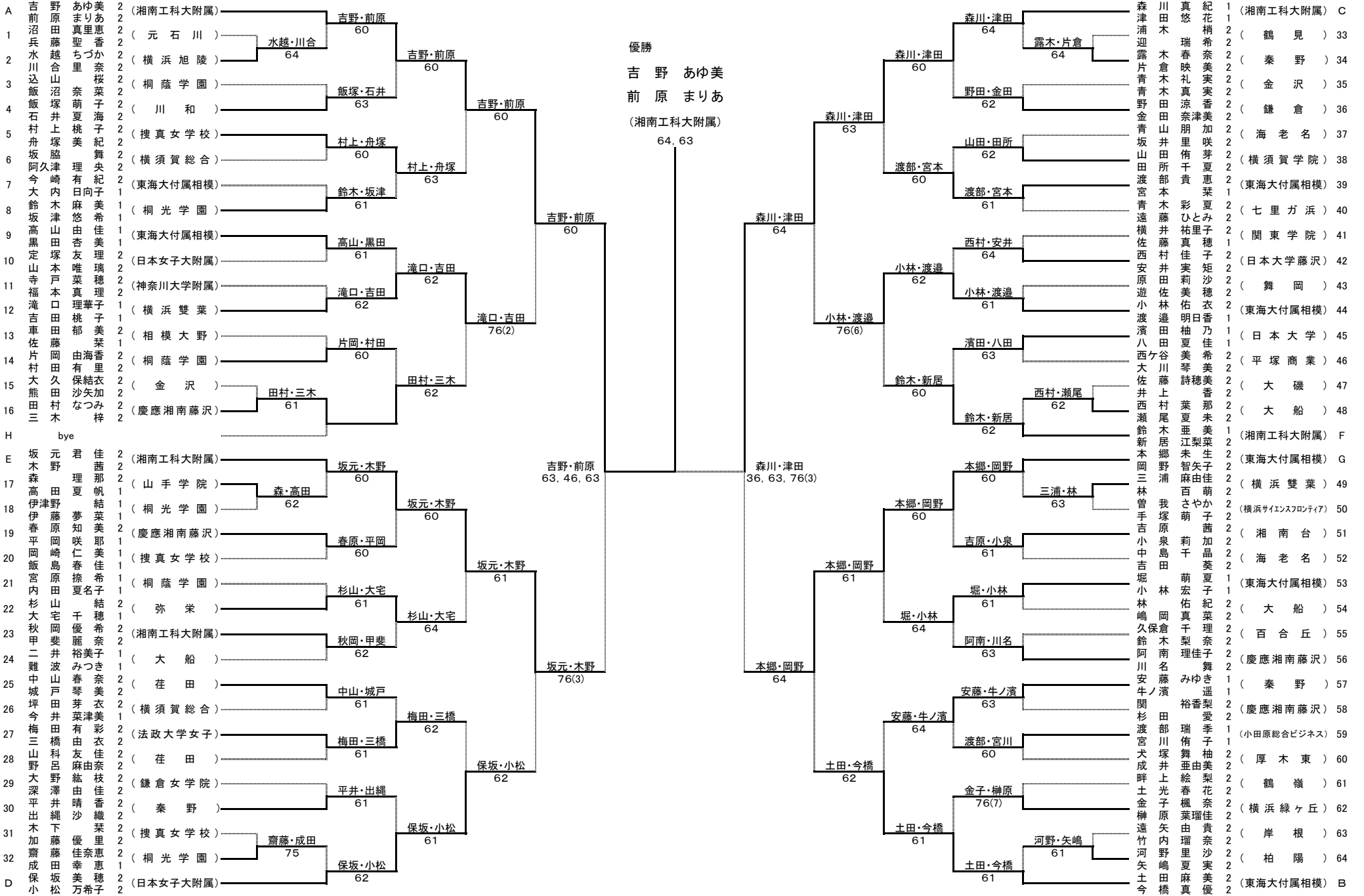
平成22(2010)年度 神奈川県高等学校新人テニス大会 女子シングルス本戦



シード順

- 1 吉野 あゆ美 2 前原 まりあ 3 本郷 未生 4 土田 麻美 5 野田 涼香 6 森川 真紀 7 今橋 真優 8 津田 悠花
 9 坂元 君佳 10 保坂 美穂 11 木野 茜 12 鈴木 亜美 13 14 15 16

平成22(2010)年度 神奈川県高等学校新人テニス大会 女子ダブルス本戦



シード順

1 吉野 あゆ美・前原 まりあ 2 土田 麻美・今橋 真優 3 森川 真紀・津田 悠花 4 保坂 美穂・小松 万希子

5 坂元 君佳・木野 茜 6 本郷 未生・岡野 智矢子 7 鈴木 亜美・新居 江梨菜 8