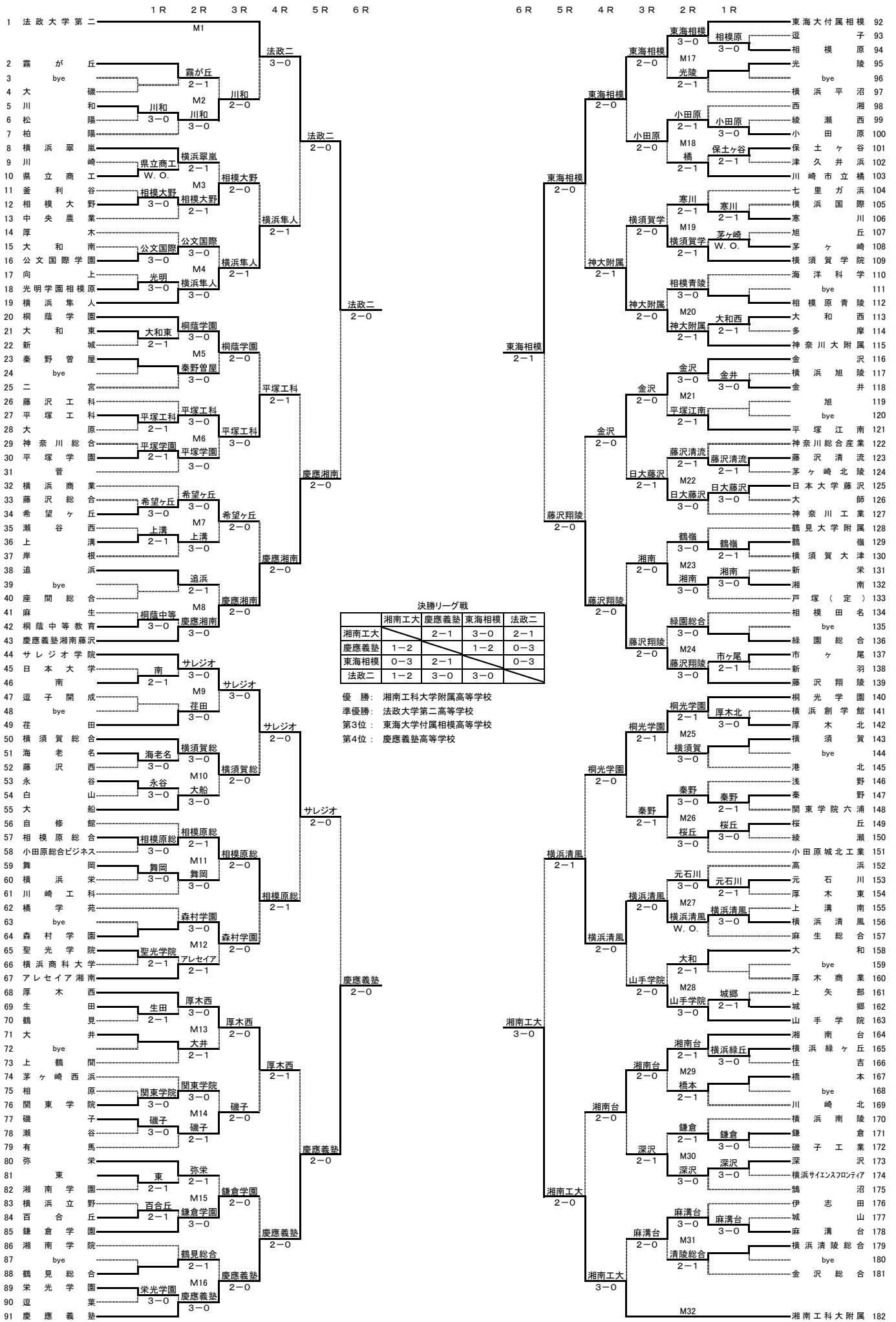


平成23(2011)年度 神奈川県高等学校テニス大会 男子団体の部  
 兼 関東高等学校テニス大会、全国高等学校総合体育大会テニス大会 神奈川県予選



決勝リーグ戦

	湘南工大	慶應義塾	東海相模	法政二
湘南工大		2-1	3-0	2-1
慶應義塾	1-2		1-2	0-3
東海相模	0-3	2-1		0-3
法政二	1-2	3-0	3-0	

優勝：湘南工科大学附属高等学校  
 準優勝：法政大学第二高等学校  
 第3位：東海大学付属相模高等学校  
 第4位：慶應義塾高等学校

平成23(2011)年度 神奈川県高等学校テニス大会 男子決勝リーグ戦

兼 関東高等学校テニス大会、全国高等学校総合体育大会テニス大会神奈川県予選

	A 湘南工科大附属	B 慶應義塾	C 東海大付属相模	D 法政大学第二	勝敗	順位
A 湘南工科大附属		2 - 1 D 7 - 5 S1 6 - 1 S2 2 - 6	3 - 0 D 6 - 1 S1 6 - 0 S2 7 - 5	2 - 1 D 6 - 4 S1 3 - 6 S2 6 - 3	3勝	優勝
B 慶應義塾	1 - 2 D 5 - 7 S1 1 - 6 S2 6 - 2		1 - 2 D 6 - 4 S1 3 - 6 S2 2 - 6	0 - 3 D 3 - 6 S1 1 - 6 S2 2 - 6	3敗	第4位
C 東海大付属相模	0 - 3 D 1 - 6 S1 0 - 6 S2 5 - 7	2 - 1 D 4 - 6 S1 6 - 3 S2 6 - 2		0 - 3 D 1 - 6 S1 1 - 6 S2 1 - 6	1勝2敗	第3位
D 法政大学第二	1 - 2 D 4 - 6 S1 6 - 3 S2 3 - 6	3 - 0 D 6 - 3 S1 6 - 1 S2 6 - 2	3 - 0 D 6 - 1 S1 6 - 1 S2 6 - 1		2勝1敗	準優勝

A 湘南工科大附属 2 - 1 B 慶應義塾

D 今井慎太郎(3年) 7 - 5 樋口主馬(3年)  
沼尻啓介(1年) 山崎瑛二(1年)  
S1 松崎勇太郎(3年) 6 - 1 小畑浩章(2年)  
S2 高田航輝(3年) 2 - 6 桐生光之介(1年)

C 東海大付属相模 0 - 3 D 法政大学第二

D 尾道鷹浩(3年) 1 - 6 川上隼冬(3年)  
田綿元貴(3年) 関根由浩(3年)  
S1 山口尚哉(2年) 1 - 6 小林理久(3年)  
S2 鈴木尚之(2年) 1 - 6 大友優馬(3年)

A 湘南工科大附属 3 - 0 C 東海大付属相模

D 今井慎太郎(3年) 6 - 1 志田宏治(3年)  
沼尻啓介(1年) 糸川航太(3年)  
S1 松崎勇太郎(3年) 6 - 0 山口尚哉(2年)  
S2 高田航輝(3年) 7 - 5 鈴木尚之(2年)

B 慶應義塾 0 - 3 D 法政大学第二

D 樋口主馬(3年) 3 - 6 川上隼冬(3年)  
山崎瑛二(1年) 関根由浩(3年)  
S1 小畑浩章(2年) 1 - 6 小林理久(3年)  
S2 桐生光之介(1年) 2 - 6 大友優馬(3年)

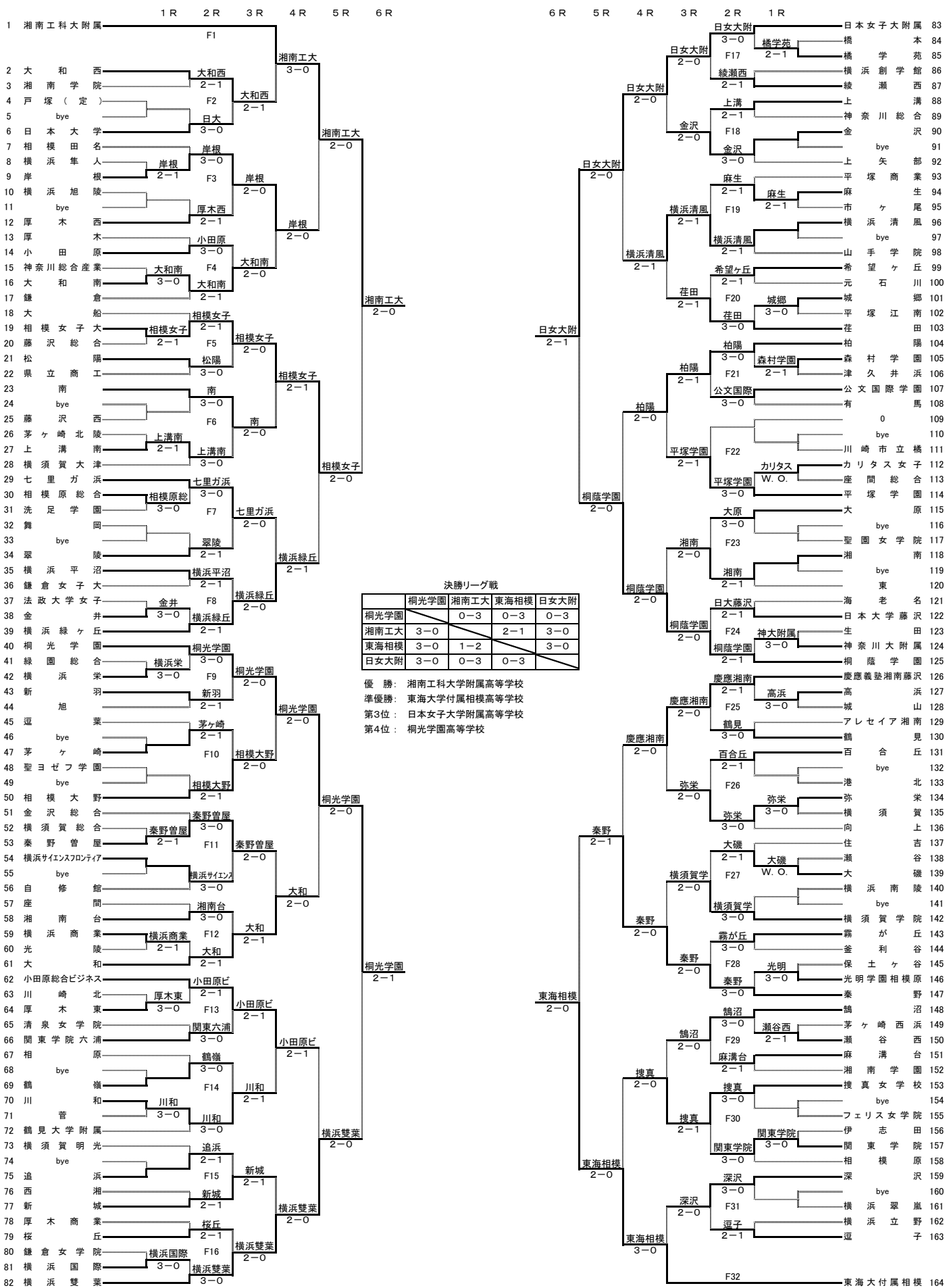
A 湘南工科大附属 2 - 1 D 法政大学第二

D 今井慎太郎(3年) 6 - 4 川上隼冬(3年)  
沼尻啓介(1年) 関根由浩(3年)  
S1 松崎勇太郎(3年) 3 - 6 小林理久(3年)  
S2 高田航輝(3年) 6 - 3 大友優馬(3年)

B 慶應義塾 1 - 2 C 東海大付属相模

D 樋口主馬(3年) 6 - 4 尾道鷹浩(3年)  
山崎瑛二(1年) 田綿元貴(3年)  
S1 小畑浩章(2年) 3 - 6 山口尚哉(2年)  
S2 桐生光之介(1年) 2 - 6 鈴木尚之(2年)

平成23(2011)年度 神奈川県高等学校テニス大会 女子団体の部  
兼 関東高等学校テニス大会、全国高等学校総合体育大会テニス大会 神奈川県予選



決勝リーグ戦

	桐光学園	湘南工大	東海相模	日女大附
桐光学園	-	0-3	0-3	0-3
湘南工大	3-0	-	2-1	3-0
東海相模	3-0	1-2	-	3-0
日女大附	3-0	0-3	0-3	-

優勝: 湘南工科大学附属高等学校  
準優勝: 東海大学付属相模高等学校  
第3位: 日本女子大学附属高等学校  
第4位: 桐光学園高等学校

平成23(2011)年度 神奈川県高等学校テニス大会 女子決勝リーグ戦

兼 関東高等学校テニス大会、全国高等学校総合体育大会テニス大会神奈川県予選

		A 桐光学園	B 湘南工科大附属	C 東海大付属相模	D 日本女子大附属	勝敗	順位
A	桐光学園		0 - 3 D 0 - 6 S1 2 - 6 S2 0 - 6	0 - 3 D 0 - 6 S1 2 - 6 S2 0 - 6	0 - 3 D 5 - 7 S1 3 - 6 S2 1 - 6	3敗	第4位
B	湘南工科大附属	3 - 0 D 6 - 0 S1 6 - 2 S2 6 - 0		2 - 1 D 7 - 5 S1 3 - 6 S2 6 - 1	3 - 0 D 6 - 0 S1 7 - 5 S2 6 - 0	3勝	優勝
C	東海大付属相模	3 - 0 D 6 - 0 S1 6 - 2 S2 6 - 0	1 - 2 D 5 - 7 S1 6 - 3 S2 1 - 6		3 - 0 D 6 - 1 S1 6 - 3 S2 6 - 0	2勝1敗	準優勝
D	日本女子大附属	3 - 0 D 7 - 5 S1 6 - 3 S2 6 - 1	0 - 3 D 0 - 6 S1 5 - 7 S2 0 - 6	0 - 3 D 1 - 6 S1 3 - 6 S2 0 - 6		1勝2敗	第3位

A 桐光学園 0 - 3 B 湘南工科大附属 C 東海大付属相模 3 - 0 D 日本女子大附属

D 安井 瑞季(3年) 0 - 6 前原 まりあ(3年)  
坂津 悠希(2年) 吉野 あゆ美(3年)  
S1 鈴木 麻美(2年) 2 - 6 入江 真子(3年)  
S2 木村 香菜(2年) 0 - 6 日比 沙織(3年)

D 今橋 真優(3年) 6 - 1 小松 万希子(3年)  
岡野 智矢子(3年) 定塚 友理(3年)  
S1 土田 麻美(3年) 6 - 3 保坂 美穂(3年)  
S2 本郷 未生(3年) 6 - 0 谷江 恵実(2年)

A 桐光学園 0 - 3 C 東海大付属相模 B 湘南工科大附属 3 - 0 D 日本女子大附属

D 坂津 悠希(2年) 0 - 6 今橋 真優(3年)  
岡田 香澄(2年) 岡野 智矢子(3年)  
S1 鈴木 麻美(2年) 2 - 6 土田 麻美(3年)  
S2 木村 香菜(2年) 0 - 6 本郷 未生(3年)

D 前原 まりあ(3年) 6 - 0 小松 万希子(3年)  
吉野 あゆ美(3年) 谷江 恵実(2年)  
S1 入江 真子(3年) 7 - 5 保坂 美穂(3年)  
S2 日比 沙織(3年) 6 - 0 定塚 友理(3年)

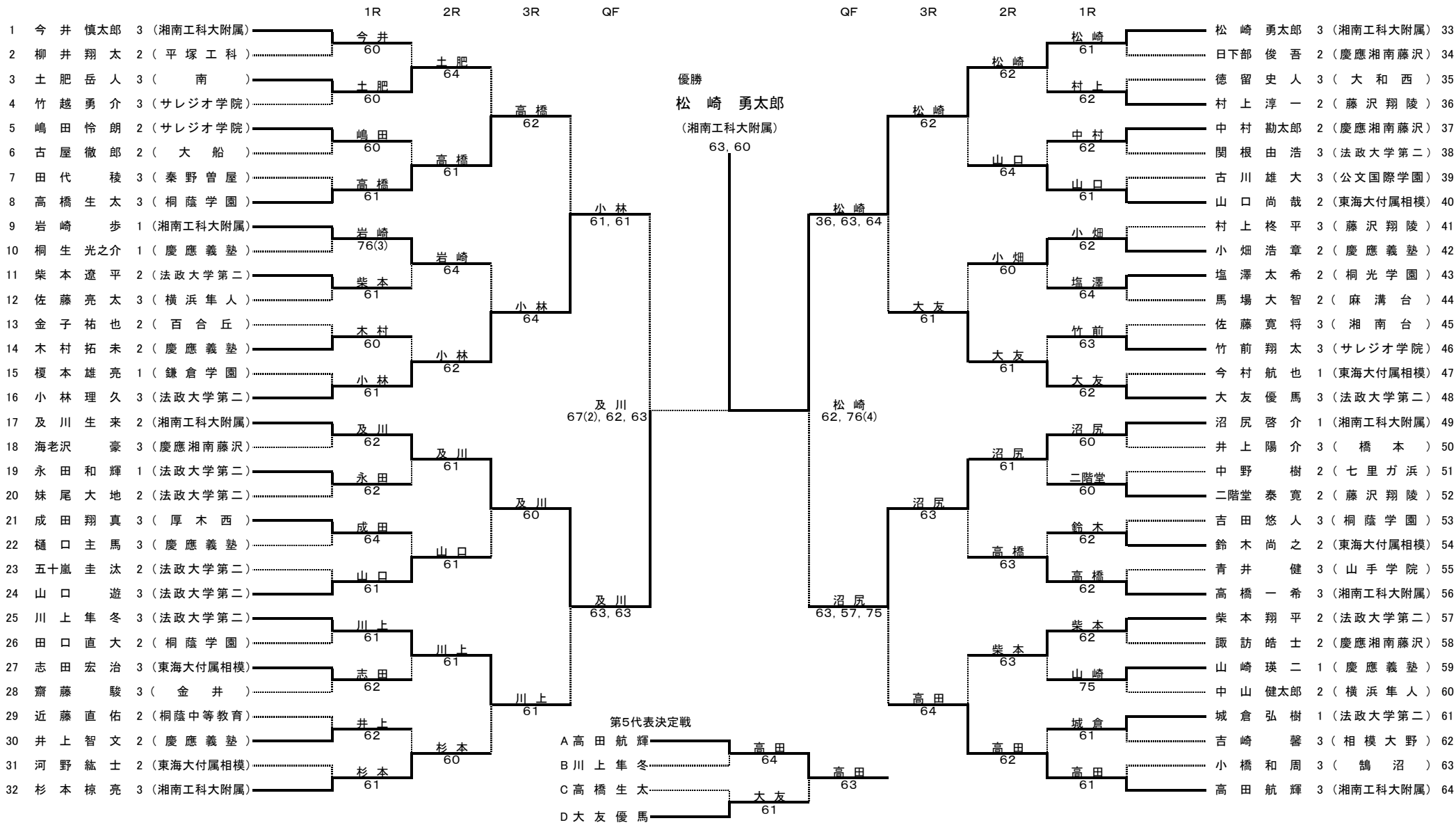
A 桐光学園 0 - 3 D 日本女子大附属 B 湘南工科大附属 2 - 1 C 東海大付属相模

D 坂津 悠希(2年) 5 - 7 小松 万希子(3年)  
岡田 香澄(2年) 谷江 恵実(2年)  
S1 鈴木 麻美(2年) 3 - 6 保坂 美穂(3年)  
S2 丸本 萌(2年) 1 - 6 定塚 友理(3年)

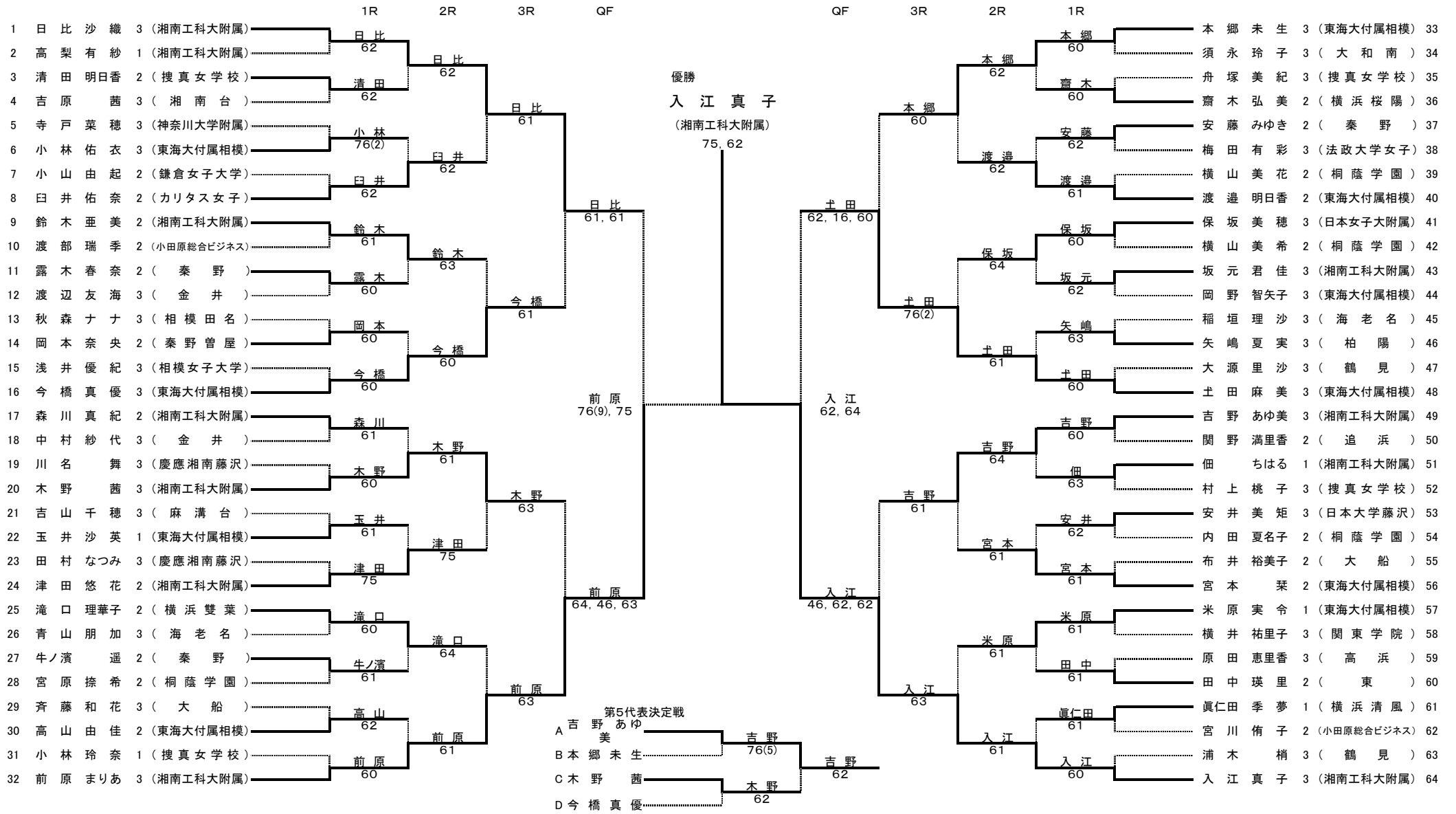
D 前原 まりあ(3年) 7 - 5 今橋 真優(3年)  
吉野 あゆ美(3年) 岡野 智矢子(3年)  
S1 入江 真子(3年) 3 - 6 土田 麻美(3年)  
S2 日比 沙織(3年) 6 - 1 本郷 未生(3年)

平成23(2011)年度 神奈川県高等学校テニス大会 男子シングルス本戦

兼 関東高等学校テニス大会神奈川県予選



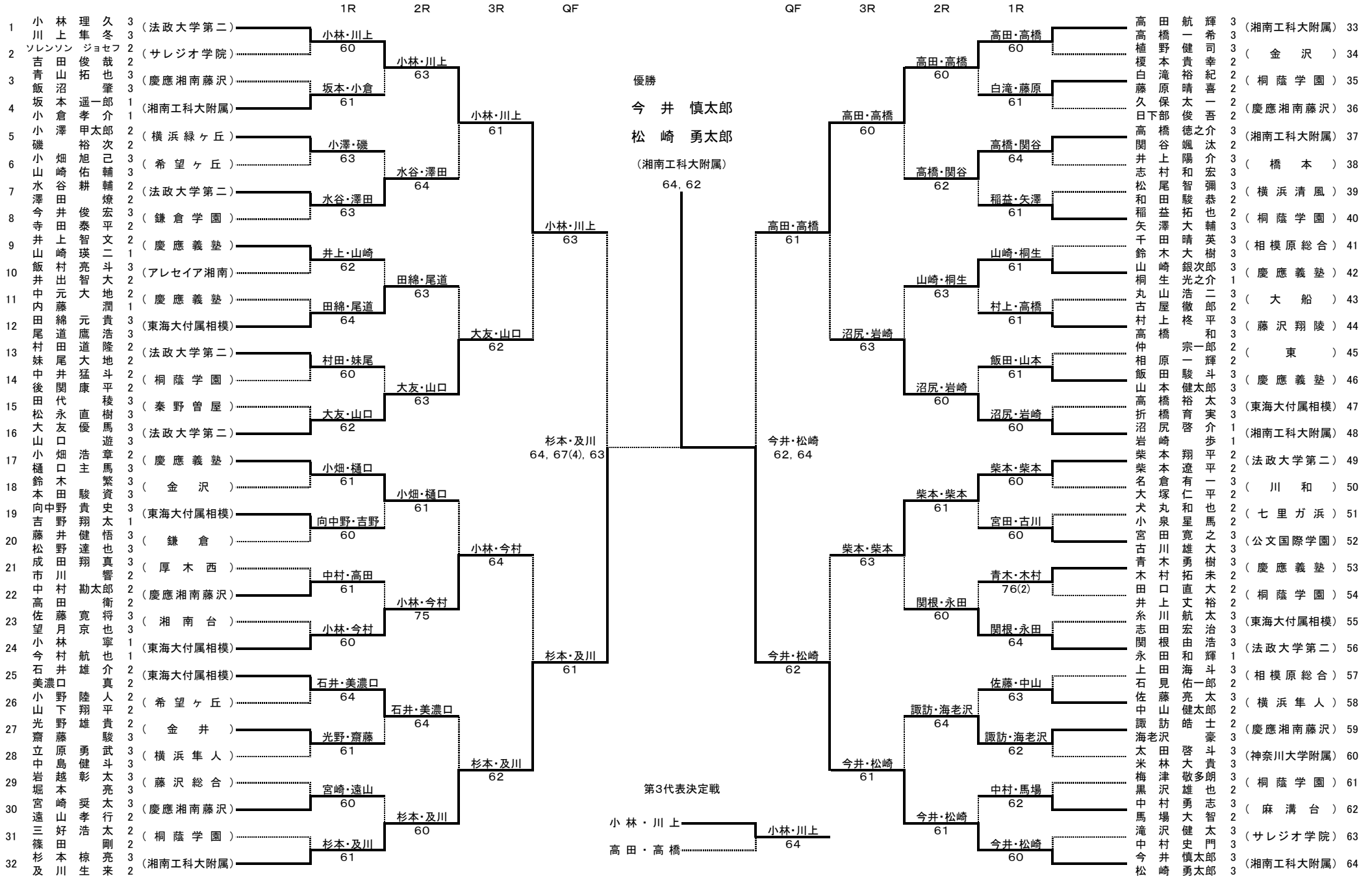
平成23(2011)年度 神奈川県高等学校テニス大会 女子シングルス本戦  
兼 関東高等学校テニス大会神奈川県予選



シード順位  
1 日比沙織 2 入江真子 3 本郷未生 4 前原まりあ 5 吉野あゆ美 6 土田麻美 7 今橋真優 8 森川真紀  
9 鈴木亜美 10 津田悠花 11 保坂美穂 12 宮本菜 13 渡邊明日香 14 滝口理華子 15 日井佑奈 16 米原実令

平成23(2011)年度 神奈川県高等学校テニス大会 男子ダブルス本戦

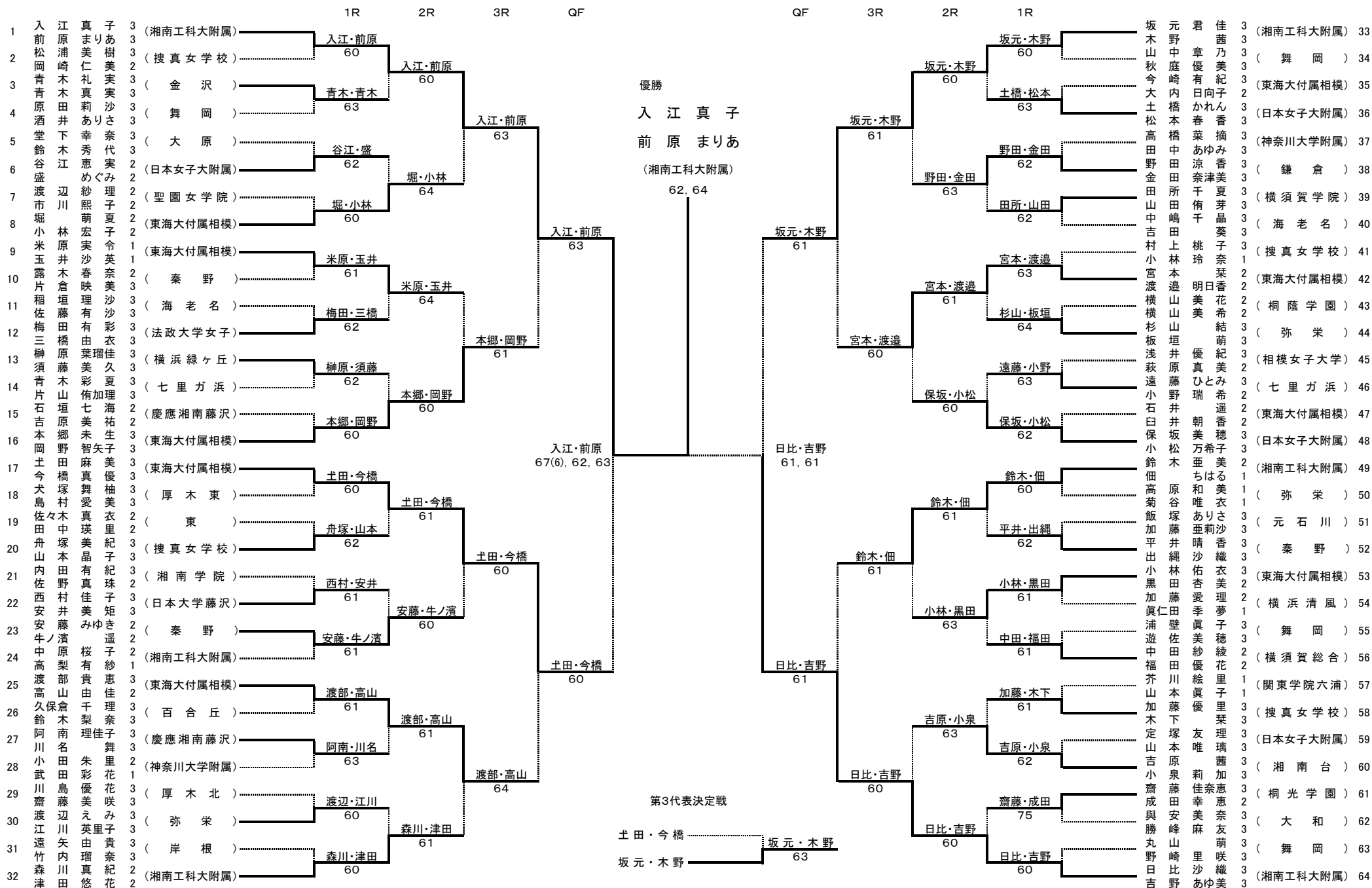
兼 関東高等学校テニス大会神奈川県予選



- 1 小林 理久・川上 隼 冬 2 今井 慎太郎・松崎 勇太郎 3 高田 航輝・高橋 一希 4 杉本 椋亮・及川 生来
- 5 大友 優馬・山口 遊 6 沼尻 啓啓・岩崎 歩 7 柴本 翔平・柴本 遼平 8 小畑 浩章・樋口 主馬

平成23(2011)年度 神奈川県高等学校テニス大会 女子ダブルス本戦

兼 関東高等学校テニス大会神奈川県予選



1 入江真子・前原まりあ 2 日比沙織・吉野あゆ美 3 森川真紀・津田悠花 4 坂元君佳・木野 茜

5 本郷未生・岡野智矢子 6 土田麻美・今橋真優 7 鈴木亜美・佃 ちはる 8 坂元美穂・小松 万希子