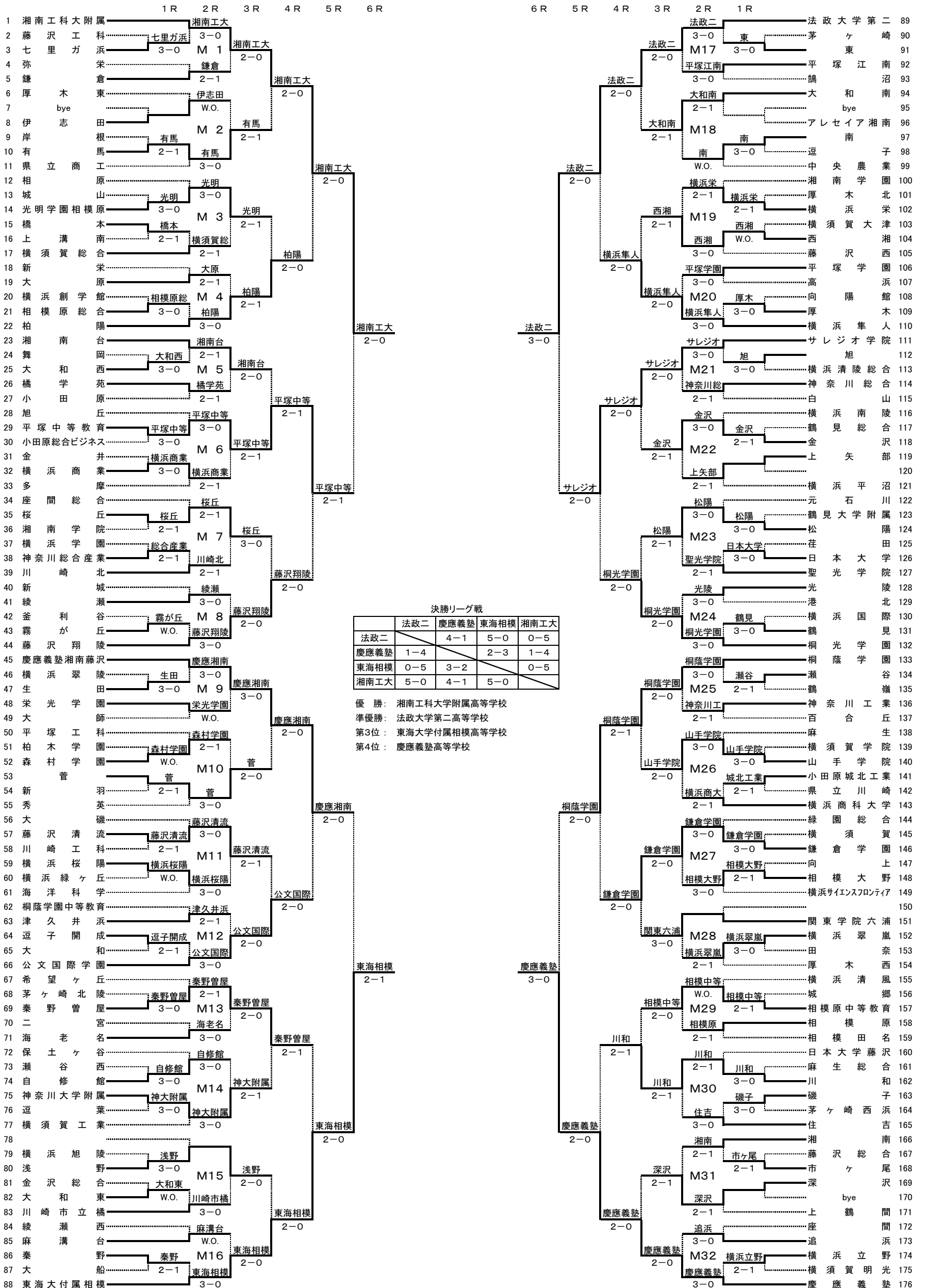


平成24(2012)年度 神奈川県高等学校新人テニス大会 男子団体の部
兼 全国選抜高等学校テニス大会神奈川県大会



決勝リーグ戦

	法政二	慶應義塾	東海相模	湘南工大
法政二		4-1	5-0	0-5
慶應義塾	1-4		2-3	1-4
東海相模	0-5	3-2		0-5
湘南工大	5-0	4-1	5-0	

優勝: 湘南工科大学附属高等学校
準優勝: 法政大学第二高等学校
第3位: 東海大学付属相模高等学校
第4位: 慶應義塾高等学校

平成24(2012)年度 神奈川県高等学校新人テニス大会団体の部 決勝リーグ戦 (男子)

兼 全国選抜高等学校テニス大会神奈川県大会

	A 法政大学第二	B 慶應義塾	C 東海大付属相模	D 湘南工科大附属	勝敗	順位
A 法政大学第二		4 - 1 S1 6 - 0 D1 6 - 3 S2 4 - 6 D2 6 - 0 S3 6 - 4	5 - 0 S1 6 - 4 D1 7 - 5 S2 6 - 2 D2 6 - 1 S3 6 - 0	0 - 5 S1 1 - 6 D1 4 - 6 S2 5 - 7 D2 3 - 6 S3 4 - 6	2勝1敗	準優勝
B 慶應義塾	1 - 4 S1 0 - 6 D1 3 - 6 S2 6 - 4 D2 0 - 6 S3 4 - 6		2 - 3 S1 1 - 6 D1 6 - 3 S2 6 - 3 D2 1 - 6 S3 6(4) - 7	1 - 4 S1 4 - 6 D1 2 - 6 S2 7 - 5 D2 3 - 6 S3 2 - 6	3敗	第4位
C 東海大付属相模	0 - 5 S1 4 - 6 D1 5 - 7 S2 2 - 6 D2 1 - 6 S3 0 - 6	3 - 2 S1 6 - 1 D1 3 - 6 S2 3 - 6 D2 6 - 1 S3 7 - 6(4)		0 - 5 S1 4 - 6 D1 1 - 6 S2 1 - 6 D2 4 - 6 S3 0 - 6	1勝2敗	第3位
D 湘南工科大附属	5 - 0 S1 6 - 1 D1 6 - 4 S2 7 - 5 D2 6 - 3 S3 6 - 4	4 - 1 S1 6 - 4 D1 6 - 2 S2 5 - 7 D2 6 - 3 S3 6 - 2	5 - 0 S1 6 - 4 D1 6 - 1 S2 6 - 1 D2 6 - 4 S3 6 - 0		3勝	優勝

A 法政大学第二 4 - 1 B 慶應義塾 C 東海大付属相模 0 - 5 D 湘南工科大附属

S1 永田和輝(2年)	6 - 0	本玉圭(1年)	S1 大根田健太郎(1年)	4 - 6	沼尻啓介(2年)
D1 永井祐樹(2年) 米田崇人(1年)	6 - 3	山崎瑛二(2年) 川上款大(1年)	D1 小林宰(2年) 今村航也(2年)	1 - 6	小倉孝介(2年) 坂本遥一郎(2年)
S2 小谷野佑太(1年)	4 - 6	桐生光之介(2年)	S2 金子直生(1年)	1 - 6	渡辺剛(1年)
D2 志田将(1年) 井上雄太(2年)	6 - 0	元岡祐(1年) 加来大晴(1年)	D2 吉野翔太(2年) 伊東和輝(1年)	4 - 6	畠山成牙(1年) 徳本翔(1年)
S3 城倉弘樹(2年)	6 - 4	内藤潤(2年)	S3 羽織屋蓮(1年)	0 - 6	岩崎歩(2年)

A 法政大学第二 5 - 0 C 東海大付属相模 B 慶應義塾 1 - 4 D 湘南工科大附属

S1 永田和輝(2年)	6 - 4	小林宰(2年)	S1 本玉圭(1年)	4 - 6	沼尻啓介(2年)
D1 永井祐樹(2年) 米田崇人(1年)	7 - 5	大根田健太郎(1年) 小林宗一郎(1年)	D1 山崎瑛二(2年) 川上款大(1年)	2 - 6	小倉孝介(2年) 坂本遥一郎(2年)
S2 小谷野佑太(1年)	6 - 2	今村航也(2年)	S2 桐生光之介(2年)	7 - 5	渡辺剛(1年)
D2 志田将(1年) 井上雄太(2年)	6 - 1	伊東和輝(1年) 羽織屋蓮(1年)	D2 元岡祐(1年) 加来大晴(1年)	3 - 6	畠山成牙(1年) 徳本翔(1年)
S3 城倉弘樹(2年)	6 - 0	吉野翔太(2年)	S3 内藤潤(2年)	2 - 6	岩崎歩(2年)

A 法政大学第二 0 - 5 D 湘南工科大附属 B 慶應義塾 2 - 3 C 東海大付属相模

S1 永田和輝(2年)	1 - 6	沼尻啓介(2年)	S1 本玉圭(1年)	1 - 6	小林宰(2年)
D1 永井祐樹(2年) 米田崇人(1年)	4 - 6	小倉孝介(2年) 坂本遥一郎(2年)	D1 山崎瑛二(2年) 川上款大(1年)	6 - 3	大根田健太郎(1年) 小林宗一郎(1年)
S2 小谷野佑太(1年)	5 - 7	岩崎歩(2年)	S2 桐生光之介(2年)	6 - 3	今村航也(2年)
D2 志田将(1年) 井上雄太(2年)	3 - 6	畠山成牙(1年) 徳本翔(1年)	D2 元岡祐(1年) 加来大晴(1年)	1 - 6	伊東和輝(1年) 羽織屋蓮(1年)
S3 城倉弘樹(2年)	4 - 6	齋藤聖真(1年)	S3 内藤潤(2年)	6(4) - 7	吉野翔太(2年)