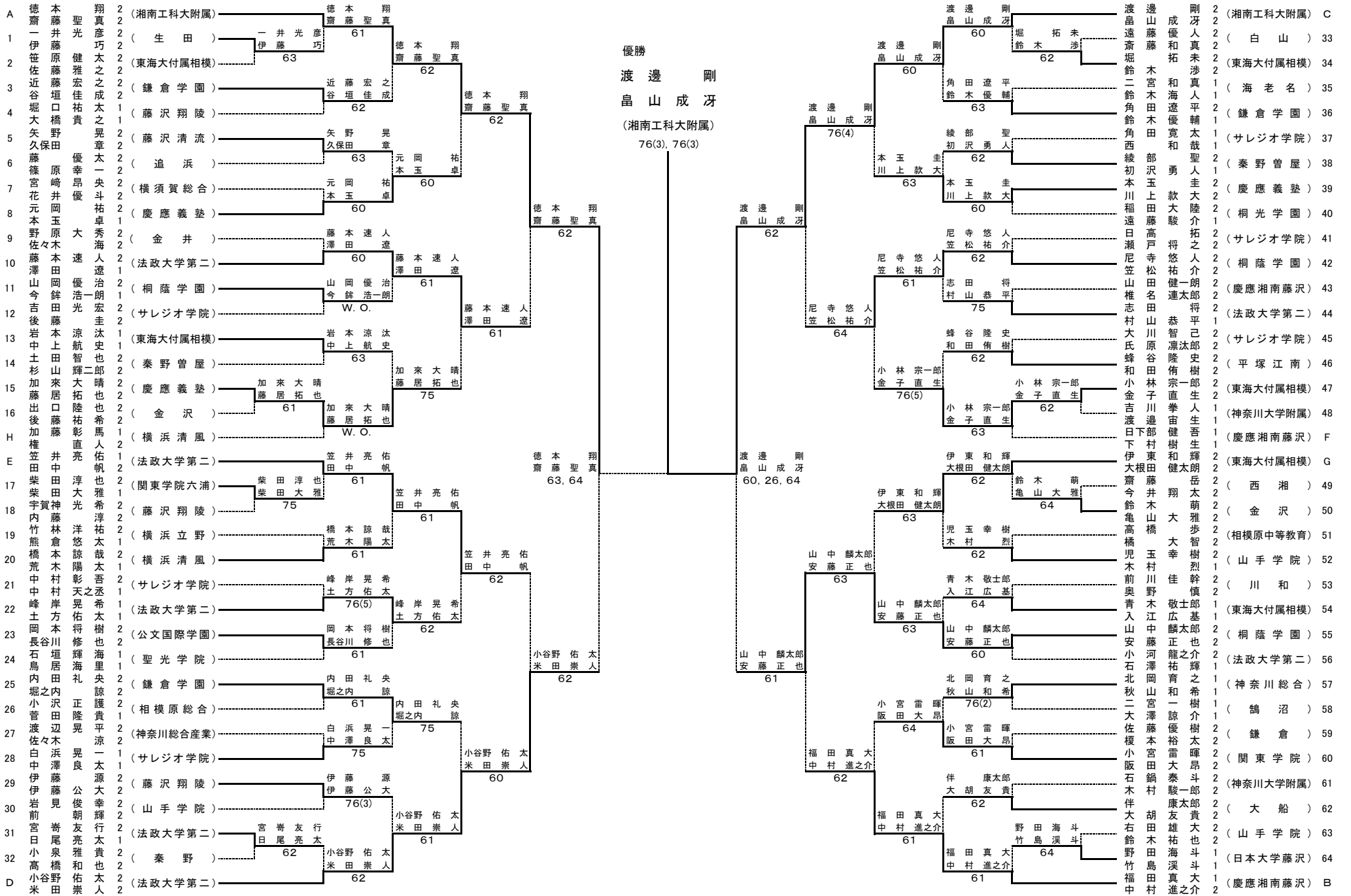


平成25(2013)年度 神奈川県高等学校新人テニス大会 男子ダブルス本戦



優勝
渡邊 剛
畠山 成 牙
(湘南工科大学附属)
76(3), 76(3)

シード順

- 1 徳本 翔・齋藤聖真
- 2 福田真大・中村進之介
- 3 渡邊 剛・畠山成牙
- 4 小谷野佑太・米田崇人
- 5 笠井亮佑・田中 帆
- 6 加藤彰馬・權 直人
- 7 日下部健吾・下村樹生
- 8 伊東和輝・大根田健太郎