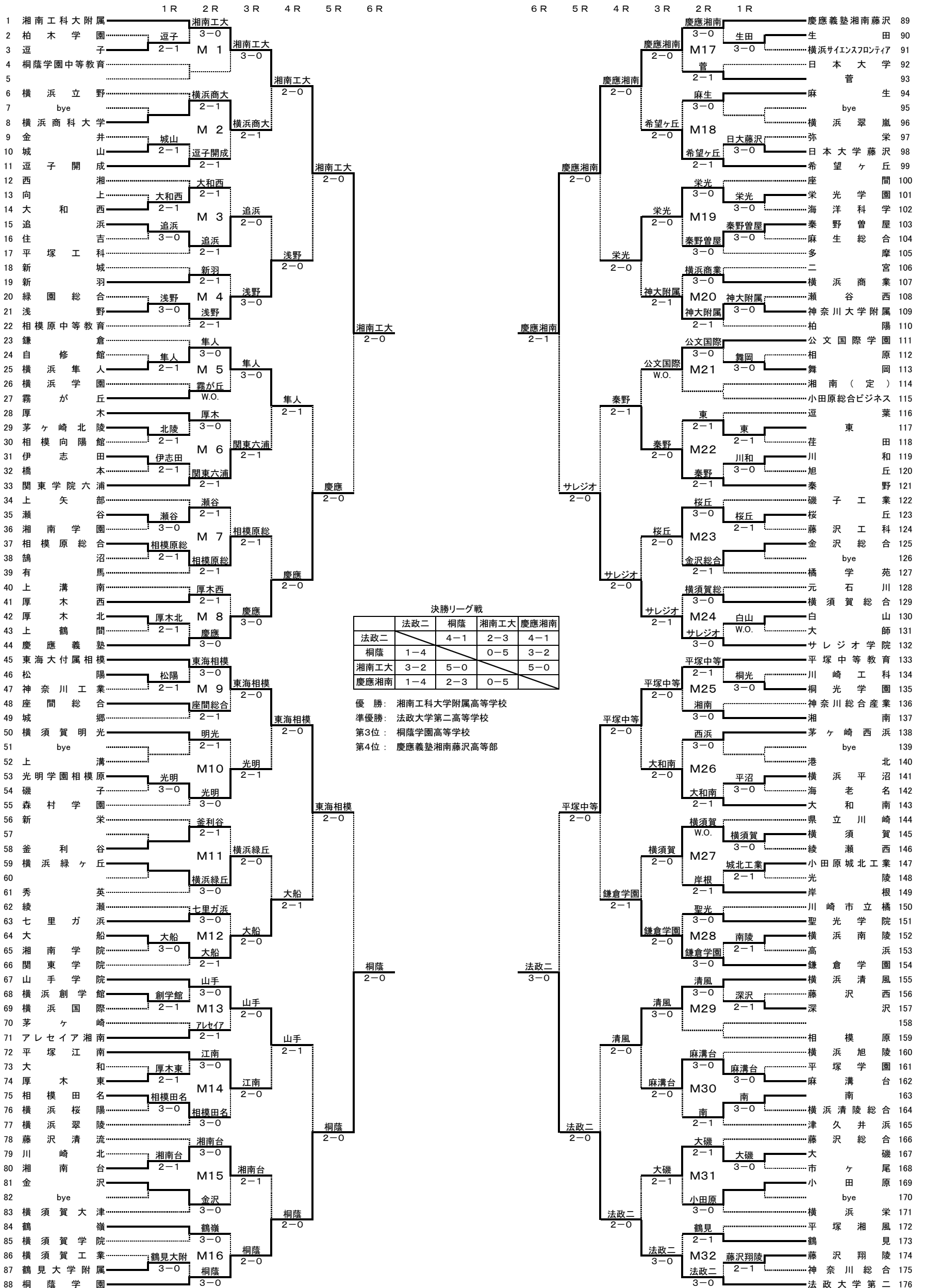


平成25(2013)年度 神奈川県高等学校新人テニス大会 男子団体の部
兼 全国選抜高等学校テニス大会神奈川県大会



決勝リーグ戦

	法政二	桐蔭	湘南工大	慶應湘南
法政二	-	4-1	2-3	4-1
桐蔭	1-4	-	0-5	3-2
湘南工大	3-2	5-0	-	5-0
慶應湘南	1-4	2-3	0-5	-

優勝： 湘南工科大学附属高等学校
準優勝： 法政大学第二高等学校
第3位： 桐蔭学園高等学校
第4位： 慶應義塾湘南藤沢高等部

準決勝リーグ戦

	法政二	桐蔭	湘南工大	慶應湘南
法政二	-	4-1	2-3	4-1
桐蔭	1-4	-	0-5	3-2
湘南工大	3-2	5-0	-	5-0
慶應湘南	1-4	2-3	0-5	-

優勝： 湘南工科大学附属高等学校
準優勝： 法政大学第二高等学校
第3位： 桐蔭学園高等学校
第4位： 慶應義塾湘南藤沢高等部

平成25(2013)年度 神奈川県高等学校新人テニス大会団体の部 決勝リーグ戦 (男子)

兼 全国選抜高等学校テニス大会神奈川県大会

	A 法政大学第二	B 桐蔭学園	C 湘南工科大附属	D 慶應義塾湘南藤沢	勝敗	順位
A 法政大学第二		4 - 1 S1 6 - 4 D1 4 - 6 S2 6 - 1 D2 7 - 5 S3 6 - 2	2 - 3 S1 2 - 6 D1 3 - 6 S2 6 - 2 D2 6 - 1 S3 4 - 6	4 - 1 S1 6 - 0 D1 6 - 2 S2 6(3) - 7 D2 6 - 1 S3 6 - 4	2勝1敗	準優勝
B 桐蔭学園	1 - 4 S1 4 - 6 D1 6 - 4 S2 1 - 6 D2 5 - 7 S3 2 - 6		0 - 5 S1 3 - 6 D1 2 - 6 S2 1 - 6 D2 6(5) - 7 S3 2 - 6	3 - 2 S1 1 - 6 D1 3 - 6 S2 6 - 2 D2 6 - 3 S3 6 - 3	1勝2敗	第3位
C 湘南工科大附属	3 - 2 S1 6 - 2 D1 6 - 3 S2 2 - 6 D2 1 - 6 S3 6 - 4	5 - 0 S1 6 - 3 D1 6 - 2 S2 6 - 1 D2 7 - 6(5) S3 6 - 2		5 - 0 S1 6 - 4 D1 6 - 2 S2 6 - 2 D2 6 - 3 S3 6 - 2	3勝	優勝
D 慶應義塾湘南藤沢	1 - 4 S1 0 - 6 D1 2 - 6 S2 7 - 6(3) D2 1 - 6 S3 4 - 6	2 - 3 S1 6 - 1 D1 6 - 3 S2 2 - 6 D2 3 - 6 S3 3 - 6	0 - 5 S1 4 - 6 D1 2 - 6 S2 2 - 6 D2 3 - 6 S3 2 - 6		3敗	第4位

A 法政大学第二 4 - 1 B 桐蔭学園 C 湘南工科大附属 5 - 0 D 慶應義塾湘南藤沢

S1 石澤 祐輝(1年) 6 - 4	山中 麟太郎(2年)	S1 齋藤 聖真(2年) 6 - 4	中村 進之介(2年)
D1 米田 崇人(2年) 4 - 6	笠松 祐介(2年)	D1 畠山 成冴(2年) 6 - 2	椎名 連太郎(2年)
土方 佑太(1年)	尼寺 悠人(2年)	井沼 太一(1年)	日下部 健吾(1年)
S2 小谷野 佑太(2年) 6 - 1	西村 拓真(1年)	S2 徳本 翔(2年) 6 - 2	福田 真大(1年)
D2 笠井 亮佑(1年) 7 - 5	今鉢 浩一朗(1年)	D2 藤沢 信太郎(2年) 6 - 3	下村 樹生(1年)
小河 龍之介(2年)	山岡 優治(2年)	D2 濱口 航(2年)	南 克志(2年)
S3 峰岸 晃希(1年) 6 - 2	安藤 正也(2年)	S3 渡邊 剛(2年) 6 - 2	山田 健一朗(2年)

A 法政大学第二 2 - 3 C 湘南工科大附属 B 桐蔭学園 3 - 2 D 慶應義塾湘南藤沢

S1 石澤 祐輝(1年) 2 - 6	齋藤 聖真(2年)	S1 山中 麟太郎(2年) 1 - 6	中村 進之介(2年)
D1 米田 崇人(2年) 3 - 6	畠山 成冴(2年)	D1 今鉢 浩一朗(1年) 3 - 6	椎名 連太郎(2年)
土方 佑太(1年)	井沼 太一(1年)	D1 山岡 優治(2年)	日下部 健吾(1年)
S2 小谷野 佑太(2年) 6 - 2	徳本 翔(2年)	S2 笠松 祐介(2年) 6 - 2	福田 真大(1年)
D2 笠井 亮佑(1年) 6 - 1	藤沢 信太郎(2年)	D2 西村 拓真(1年) 6 - 3	下村 樹生(1年)
小河 龍之介(2年)	濱口 航(2年)	D2 安藤 正也(2年)	南 克志(2年)
S3 峰岸 晃希(1年) 4 - 6	渡邊 剛(2年)	S3 尼寺 悠人(2年) 6 - 3	山田 健一朗(2年)

A 法政大学第二 4 - 1 D 慶應義塾湘南藤沢 B 桐蔭学園 0 - 5 C 湘南工科大附属

S1 石澤 祐輝(1年) 6 - 0	中村 進之介(2年)	S1 笠松 祐介(2年) 3 - 6	齋藤 聖真(2年)
D1 米田 崇人(2年) 6 - 2	椎名 連太郎(2年)	D1 山中 麟太郎(2年) 2 - 6	畠山 成冴(2年)
土方 佑太(1年)	日下部 健吾(1年)	D1 安藤 正也(2年)	井沼 太一(1年)
S2 小谷野 佑太(2年) 6(3) - 7	福田 真大(1年)	S2 尼寺 悠人(2年) 1 - 6	徳本 翔(2年)
D2 笠井 亮佑(1年) 6 - 1	下村 樹生(1年)	D2 今鉢 浩一朗(1年) 6(5) - 7	藤沢 信太郎(2年)
小河 龍之介(2年)	南 克志(2年)	D2 山岡 優治(2年)	濱口 航(2年)
S3 峰岸 晃希(1年) 6 - 4	山田 健一朗(2年)	S3 西村 拓真(1年) 2 - 6	渡邊 剛(2年)