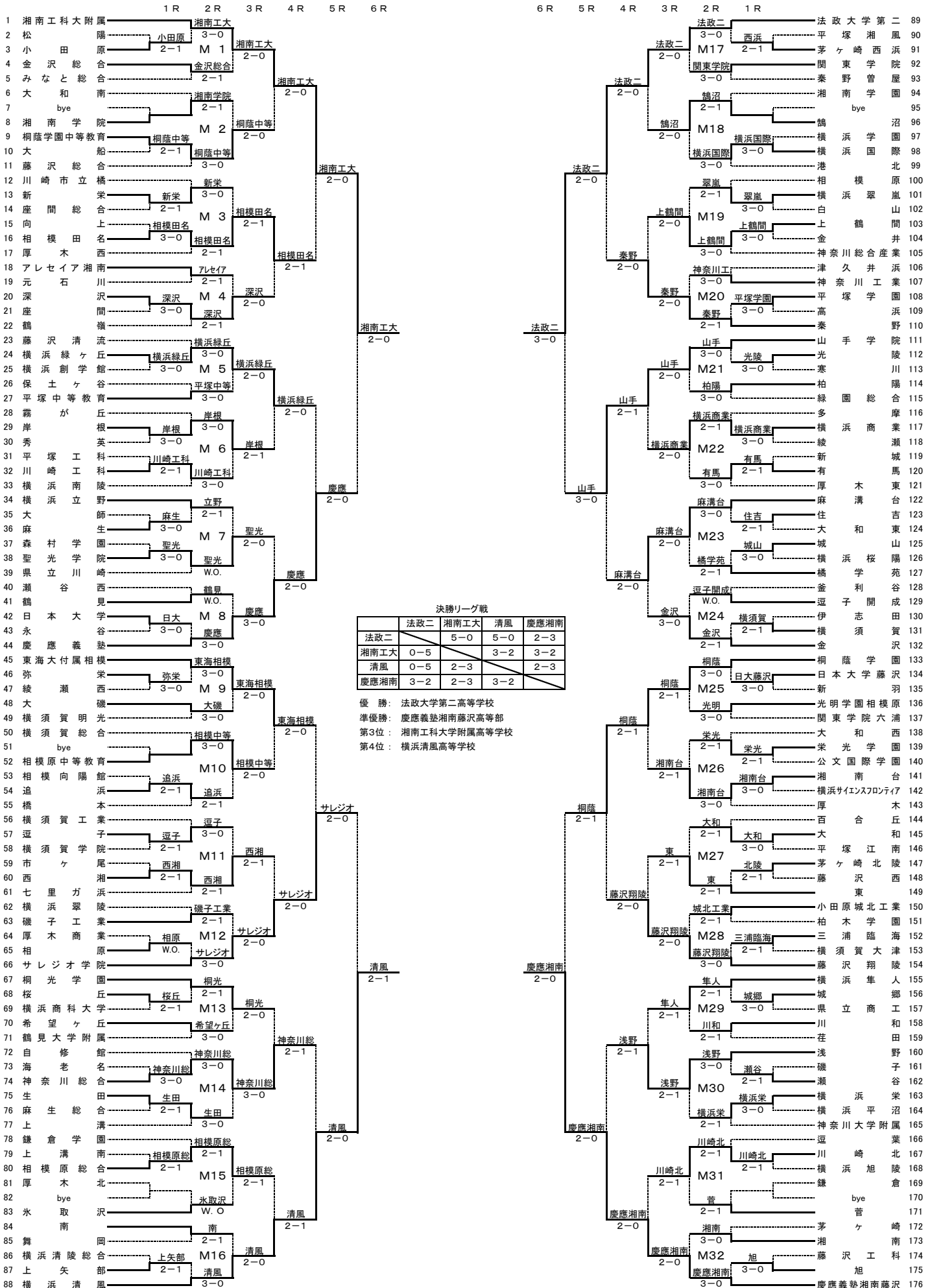


平成26(2014)年度 神奈川県高等学校新人テニス大会 男子団体の部
兼 全国選抜高等学校テニス大会神奈川県大会



決勝リーグ戦

	法政二	湘南工大	清風	慶應湘南
法政二	-	5-0	5-0	2-3
湘南工大	0-5	-	3-2	3-2
清風	0-5	2-3	-	2-3
慶應湘南	3-2	2-3	3-2	-

優勝：法政大学第二高等学校
準優勝：慶應義塾湘南藤沢高等部
第3位：湘南工科大学附属高等学校
第4位：横浜清風高等学校

平成26(2014)年度 神奈川県高等学校新人テニス大会団体の部 決勝リーグ戦 (男子)

兼 全国選抜高等学校テニス大会神奈川県大会

	A 法政大学第二	B 湘南工科大附属	C 横浜清風	D 慶應義塾湘南藤沢	勝敗	順位
A 法政大学第二		5 - 0 S1 6 - 4 D1 6 - 0 S2 7 - 5 D2 7 - 6(8) S3 7 - 5	5 - 0 S1 6 - 4 D1 6 - 0 S2 6 - 1 D2 6 - 2 S3 6 - 4	2 - 3 S1 6(5) - 7 D1 6 - 0 S2 6 - 0 D2 3 - 6 S3 4 - 6	2勝1敗 勝ち試合数12	優勝
B 湘南工科大附属	0 - 5 S1 4 - 6 D1 0 - 6 S2 5 - 7 D2 6(8) - 7 S3 5 - 7		3 - 2 S1 3 - 6 D1 6 - 3 S2 6 - 2 D2 6 - 1 S3 6(3) - 7	3 - 2 S1 2 - 6 D1 6 - 4 S2 6 - 0 D2 4 - 6 S3 6 - 3	2勝1敗 勝ち試合数 6	第3位
C 横浜清風	0 - 5 S1 4 - 6 D1 0 - 6 S2 1 - 6 D2 2 - 6 S3 4 - 6	2 - 3 S1 6 - 3 D1 3 - 6 S2 2 - 6 D2 1 - 6 S3 7 - 6(3)		2 - 3 S1 6 - 4 D1 4 - 6 S2 6 - 3 D2 2 - 6 S3 2 - 6	3敗	第4位
D 慶應義塾湘南藤沢	3 - 2 S1 7 - 6(5) D1 0 - 6 S2 0 - 6 D2 6 - 3 S3 6 - 4	2 - 3 S1 6 - 2 D1 4 - 6 S2 0 - 6 D2 6 - 4 S3 3 - 6	3 - 2 S1 4 - 6 D1 6 - 4 S2 3 - 6 D2 6 - 2 S3 6 - 2		2勝1敗 勝ち試合数 8	準優勝

A 法政大学第二 5 - 0 B 湘南工科大附属 C 横浜清風 2 - 3 D 慶應義塾湘南藤沢

S1 石澤祐輝(2年)	6 - 4	野口莉央(1年)	S1 加藤彰馬(2年)	6 - 4	福田真大(2年)
D1 土方佑太(2年)	6 - 0	落合健太郎(1年)	D1 小平陸王(2年)	4 - 6	吉村祥一朗(2年)
S2 峰岸晃希(2年)	7 - 5	渡辺敦也(2年)	S2 高見澤岳飛(1年)	6 - 3	安藤尚道(1年)
D2 村山恭平(2年)	7 - 6(8)	浪瀬聡太(1年)	D2 園部純大(2年)	2 - 6	藤岡仁(1年)
S3 日尾亮太(2年)	7 - 5	井沼太一(2年)	S3 高木結生(1年)	2 - 6	堀内啓吾(2年)
		高橋和宏(1年)			下村樹生(2年)
		竹内士瑛伊(1年)			

A 法政大学第二 5 - 0 C 横浜清風 B 湘南工科大附属 3 - 2 D 慶應義塾湘南藤沢

S1 石澤祐輝(2年)	6 - 4	加藤彰馬(2年)	S1 野口莉央(1年)	2 - 6	福田真大(2年)
D1 土方佑太(2年)	6 - 0	園部純大(2年)	D1 落合健太郎(1年)	6 - 4	吉村祥一朗(2年)
S2 峰岸晃希(2年)	6 - 1	安保良映(2年)	D2 渡辺敦也(2年)	6 - 0	堀内啓吾(2年)
D2 村山恭平(2年)	6 - 2	小平陸王(2年)	S2 浪瀬聡太(1年)	6 - 0	安藤尚道(1年)
S3 日尾亮太(2年)	6 - 4	荒木陽太(2年)	D2 井沼太一(2年)	4 - 6	藤岡仁(1年)
		宮崎優作(1年)	S3 高橋和宏(1年)	6 - 3	日下部健吾(2年)
		高見澤岳飛(1年)			下村樹生(2年)

A 法政大学第二 2 - 3 D 慶應義塾湘南藤沢 B 湘南工科大附属 3 - 2 C 横浜清風

S1 石澤祐輝(2年)	6(5) - 7	福田真大(2年)	S1 野口莉央(1年)	3 - 6	加藤彰馬(2年)
D1 土方佑太(2年)	6 - 0	吉村祥一朗(2年)	D1 落合健太郎(1年)	6 - 3	荒木陽太(2年)
S2 峰岸晃希(2年)	6 - 0	堀内啓吾(2年)	D2 渡辺敦也(2年)	6 - 2	宮崎優作(1年)
D2 村山恭平(2年)	3 - 6	安藤尚道(1年)	S2 浪瀬聡太(1年)	6 - 1	小平陸王(2年)
S3 日尾亮太(2年)	4 - 6	藤岡仁(1年)	D2 井沼太一(2年)	6 - 1	園部純大(2年)
		日下部健吾(2年)	S3 高橋和宏(1年)	6(3) - 7	高木結生(1年)
		下村樹生(2年)			高見澤岳飛(1年)