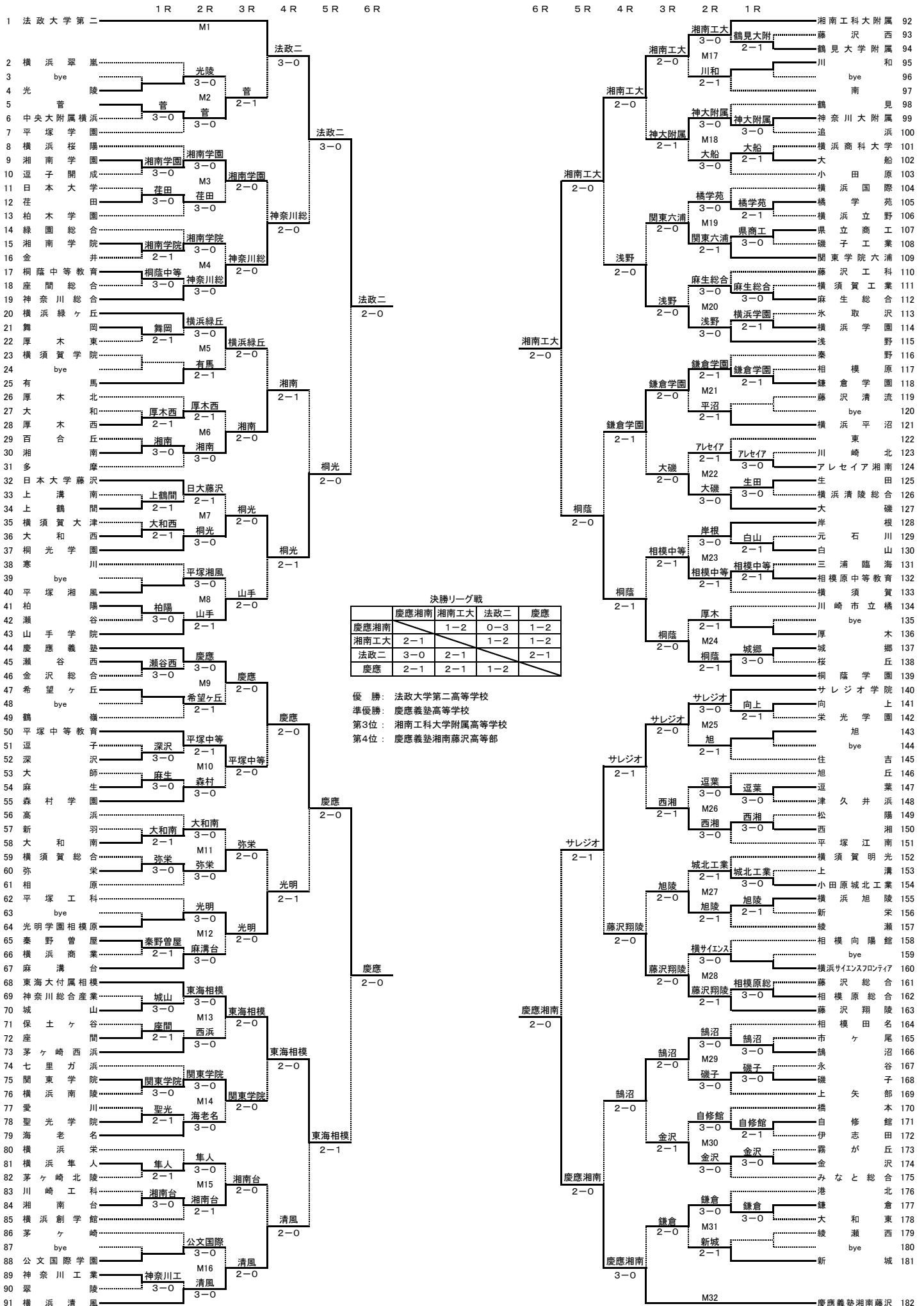


平成27(2015)年度 神奈川県高等学校テニス大会 男子団体の部  
兼 関東高等学校テニス大会、全国高等学校総合体育大会テニス大会 神奈川県予選



決勝リーグ戦

	慶應湘南	湘南工大	法政二	慶應
慶應湘南		1-2	0-3	1-2
湘南工大	2-1		1-2	1-2
法政二	3-0	2-1		1-2
慶應	2-1	2-1	1-2	

優 勝： 法政大学第二高等学校  
準優勝： 慶應義塾高等学校  
第3位： 湘南工科大学附属高等学校  
第4位： 慶應義塾湘南藤沢高等部

平成27(2015)年度 神奈川県高等学校テニス大会団体の部 決勝リーグ戦 (男子)

兼 関東高等学校テニス大会神奈川県予選、全国高等学校総合体育大会テニス大会神奈川県予選

	A 慶應義塾湘南藤沢	B 湘南工科大附属	C 法政大学第二	D 慶應義塾	勝敗	順位
A 慶應義塾湘南藤沢		1 - 2 D 5 - 7 S1 7 - 6(5) S2 3 - 6	0 - 3 D 1 - 6 S1 4 - 6 S2 0 - 6	1 - 2 D 4 - 6 S1 3 - 6 S2 7 - 5	3敗	第4位
B 湘南工科大附属	2 - 1 D 7 - 5 S1 6(5) - 7 S2 6 - 3		1 - 2 D 1 - 6 S1 6 - 3 S2 3 - 6	1 - 2 D 6(4) - 7 S1 6 - 0 S2 1 - 6	1勝2敗	第3位
C 法政大学第二	3 - 0 D 6 - 1 S1 6 - 4 S2 6 - 0	2 - 1 D 6 - 1 S1 3 - 6 S2 6 - 3		2 - 1 D 6 - 2 S1 4 - 6 S2 6 - 3	3勝	優勝
D 慶應義塾	2 - 1 D 6 - 4 S1 6 - 3 S2 5 - 7	2 - 1 D 7 - 6(4) S1 0 - 6 S2 6 - 1	1 - 2 D 2 - 6 S1 6 - 4 S2 3 - 6		2勝1敗	準優勝

A 慶應義塾湘南藤沢 1 - 2      B 湘南工科大附属      C 法政大学第二 2 - 1      D 慶應義塾

D 日下部 健 吾(3年)	5 - 7	竹 内 士瑛伊(2年)	D 土 方 佑 太(3年)	6 - 2	園 田 和 也(3年)
藤 岡 仁(2年)		浪 瀬 聡 太(2年)	D 笠 井 亮 佑(3年)		井 上 雅 文(3年)
S1 福 田 真 大(3年)	7 - 6(5)	野 口 莉 央(2年)	S1 峰 岸 晃 希(3年)	4 - 6	伊 藤 竹 秋(1年)
S2 本 郷 莊一朗(1年)	3 - 6	井 沼 太 一(3年)	S2 石 澤 祐 輝(3年)	6 - 3	本 玉 卓(3年)

A 慶應義塾湘南藤沢 0 - 3      C 法政大学第二      B 湘南工科大附属 1 - 2      D 慶應義塾

D 日下部 健 吾(3年)	1 - 6	土 方 佑 太(3年)	D 竹 内 士瑛伊(2年)	6(4) - 7	園 田 和 也(3年)
藤 岡 仁(2年)		笠 井 亮 佑(3年)	D 浪 瀬 聡 太(2年)		井 上 雅 文(3年)
S1 福 田 真 大(3年)	4 - 6	峰 岸 晃 希(3年)	S1 野 口 莉 央(2年)	6 - 0	伊 藤 竹 秋(1年)
S2 本 郷 莊一朗(1年)	0 - 6	石 澤 祐 輝(3年)	S2 井 沼 太 一(3年)	1 - 6	本 玉 卓(3年)

A 慶應義塾湘南藤沢 1 - 2      D 慶應義塾      B 湘南工科大附属 1 - 2      C 法政大学第二

D 日下部 健 吾(3年)	4 - 6	園 田 和 也(3年)	D 竹 内 士瑛伊(2年)	1 - 6	土 方 佑 太(3年)
藤 岡 仁(2年)		井 上 雅 文(3年)	D 浪 瀬 聡 太(2年)		笠 井 亮 佑(3年)
S1 福 田 真 大(3年)	3 - 6	伊 藤 竹 秋(1年)	S1 野 口 莉 央(2年)	6 - 3	峰 岸 晃 希(3年)
S2 本 郷 莊一朗(1年)	7 - 5	本 玉 卓(3年)	S2 井 沼 太 一(3年)	3 - 6	石 澤 祐 輝(3年)