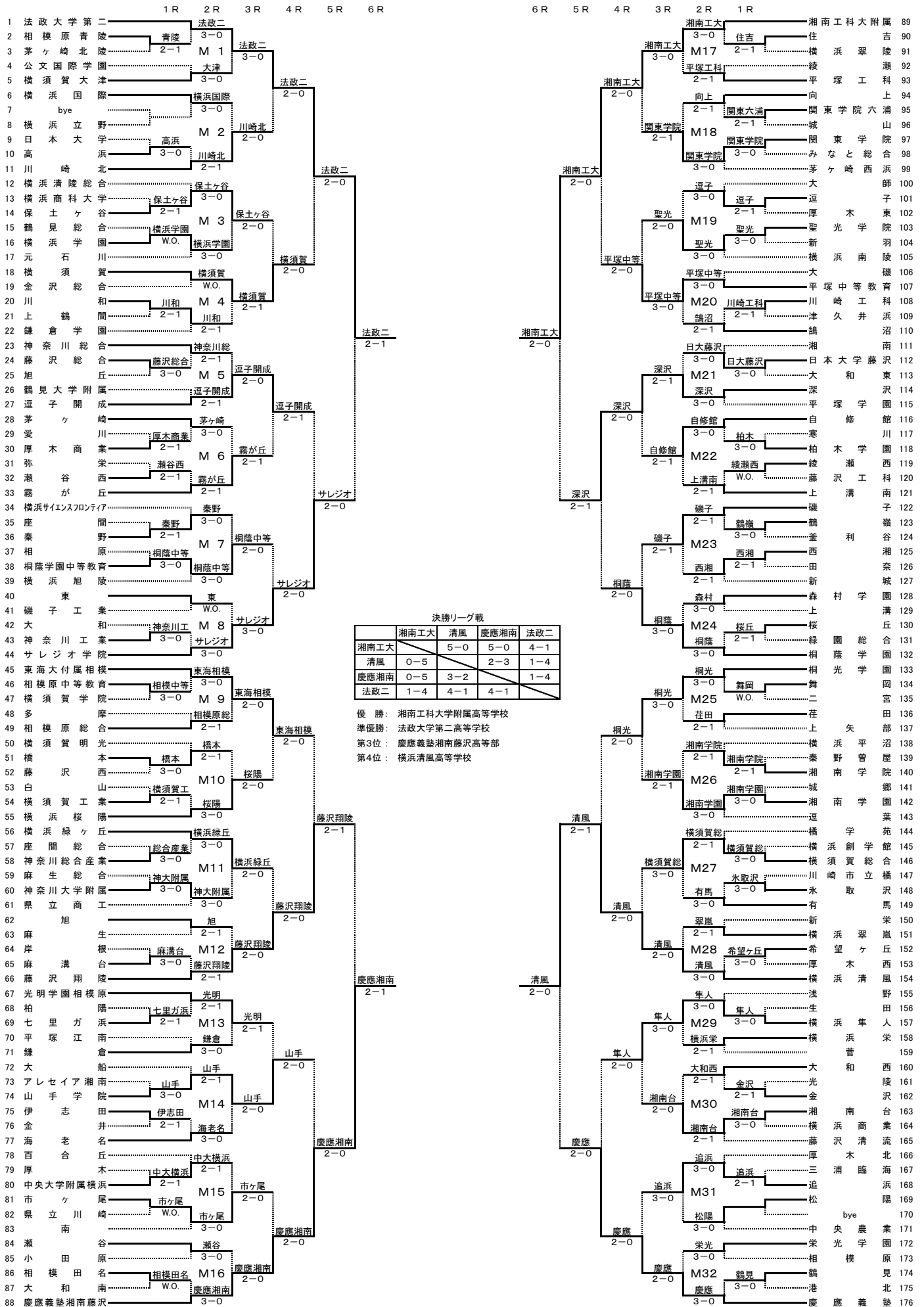


平成27(2015)年度 神奈川県高等学校新人テニス大会 男子団体の部
兼 全国選抜高等学校テニス大会神奈川県大会



平成27(2015)年度 神奈川県高等学校新人テニス大会団体の部 決勝リーグ戦 (男子)

兼 全国選抜高等学校テニス大会神奈川県大会

	A 湘南工科大附属	B 横浜清風	C 慶應義塾湘南藤沢	D 法政大学第二	勝敗	順位
A 湘南工科大附属		5 - 0 S1 6 - 2 D1 6 - 0 S2 6 - 0 D2 6 - 0 S3 6 - 2	5 - 0 S1 6 - 1 D1 6 - 3 S2 6 - 4 D2 6 - 1 S3 6 - 0	4 - 1 S1 6 - 0 D1 6 - 1 S2 6 - 3 D2 7 - 5 S3 6(5) - 7	3勝0敗	優勝
B 横浜清風	0 - 5 S1 2 - 6 D1 0 - 6 S2 0 - 6 D2 0 - 6 S3 2 - 6		2 - 3 S1 6 - 2 D1 6 - 3 S2 1 - 6 D2 4 - 6 S3 1 - 6	1 - 4 S1 6 - 4 D1 2 - 6 S2 2 - 6 D2 3 - 6 S3 0 - 6	0勝3敗	第4位
C 慶應義塾湘南藤沢	0 - 5 S1 1 - 6 D1 3 - 6 S2 4 - 6 D2 1 - 6 S3 0 - 6	3 - 2 S1 2 - 6 D1 3 - 6 S2 6 - 1 D2 6 - 4 S3 6 - 1		1 - 4 S1 0 - 6 D1 2 - 6 S2 4 - 6 D2 6 - 4 S3 1 - 6	1勝2敗	第3位
D 法政大学第二	1 - 4 S1 0 - 6 D1 1 - 6 S2 3 - 6 D2 5 - 7 S3 7 - 6(5)	4 - 1 S1 4 - 6 D1 6 - 2 S2 6 - 2 D2 6 - 3 S3 6 - 0	4 - 1 S1 6 - 0 D1 6 - 2 S2 6 - 4 D2 4 - 6 S3 6 - 1		2勝1敗	準優勝

A 湘南工科大附属 5 - 0 B 横浜清風 C 慶應義塾湘南藤沢 1 - 4 D 法政大学第二

S1 野口 莉央(2年) 6 - 2	高見澤 岳 飛(2年)	S1 安藤 尚道(2年) 0 - 6	佐野 有佑(1年)
D1 高橋 勇人(1年) 6 - 0	宮崎 優作(2年)	D1 藤岡 仁(2年) 2 - 6	賀川 稜太(2年)
萩野 颯太(1年) 6 - 0	越智 拓登(2年)	森 凜太郎(2年)	加藤 季樹(1年)
S2 竹内 士瑛伊(2年) 6 - 0	権藤 卓巳(1年)	S2 本郷 莊一朗(1年) 4 - 6	北岡 志之(1年)
D2 高橋 和宏(2年) 6 - 0	加藤 研(2年)	D2 林 春輝(1年) 6 - 4	徳丸 佳吾(1年)
畠山 尚(1年) 6 - 0	齋藤 貴志(1年)	二見 圭吾(1年) 6 - 4	宮本 将希(2年)
S3 浪瀬 聡太(2年) 6 - 2	高木 結生(2年)	S3 岡崎 恵大(2年) 1 - 6	永井 宏樹(1年)

A 湘南工科大附属 5 - 0 C 慶應義塾湘南藤沢 B 横浜清風 1 - 4 D 法政大学第二

S1 野口 莉央(2年) 6 - 1	安藤 尚道(2年)	S1 高見澤 岳 飛(2年) 6 - 4	佐野 有佑(1年)
D1 高橋 勇人(1年) 6 - 3	藤岡 仁(2年)	D1 宮崎 優作(2年) 2 - 6	賀川 稜太(2年)
萩野 颯太(1年) 6 - 3	森 凜太郎(2年)	高木 結生(2年) 2 - 6	加藤 季樹(1年)
S2 竹内 士瑛伊(2年) 6 - 4	本郷 莊一朗(1年)	S2 権藤 卓巳(1年) 2 - 6	北岡 志之(1年)
D2 高橋 和宏(2年) 6 - 1	林 春輝(1年)	D2 越智 拓登(2年) 3 - 6	徳丸 佳吾(1年)
畠山 尚(1年) 6 - 1	二見 圭吾(1年)	森 利輝也(1年) 3 - 6	宮本 将希(2年)
S3 浪瀬 聡太(2年) 6 - 0	岡崎 恵大(2年)	S3 尾川 慎悟(2年) 0 - 6	永井 宏樹(1年)

A 湘南工科大附属 4 - 1 D 法政大学第二 B 横浜清風 2 - 3 C 慶應義塾湘南藤沢

S1 野口 莉央(2年) 6 - 0	賀川 稜太(2年)	S1 権藤 卓巳(1年) 6 - 2	安藤 尚道(2年)
D1 高橋 勇人(1年) 6 - 1	宮本 将希(2年)	D1 高見澤 岳 飛(2年) 6 - 3	藤岡 仁(2年)
萩野 颯太(1年) 6 - 1	岩崎 敬一(1年)	高木 結生(2年) 6 - 3	森 凜太郎(2年)
S2 竹内 士瑛伊(2年) 6 - 3	佐野 有佑(1年)	S2 越智 拓登(2年) 1 - 6	本郷 莊一朗(1年)
D2 高橋 和宏(2年) 7 - 5	加藤 季樹(1年)	D2 宮崎 優作(2年) 4 - 6	林 春輝(1年)
畠山 尚(1年) 7 - 5	永井 宏樹(1年)	森 利輝也(1年) 4 - 6	二見 圭吾(1年)
S3 浪瀬 聡太(2年) 6(5) - 7	北岡 志之(1年)	S3 青木 直弥(1年) 1 - 6	市村 圭吾(2年)