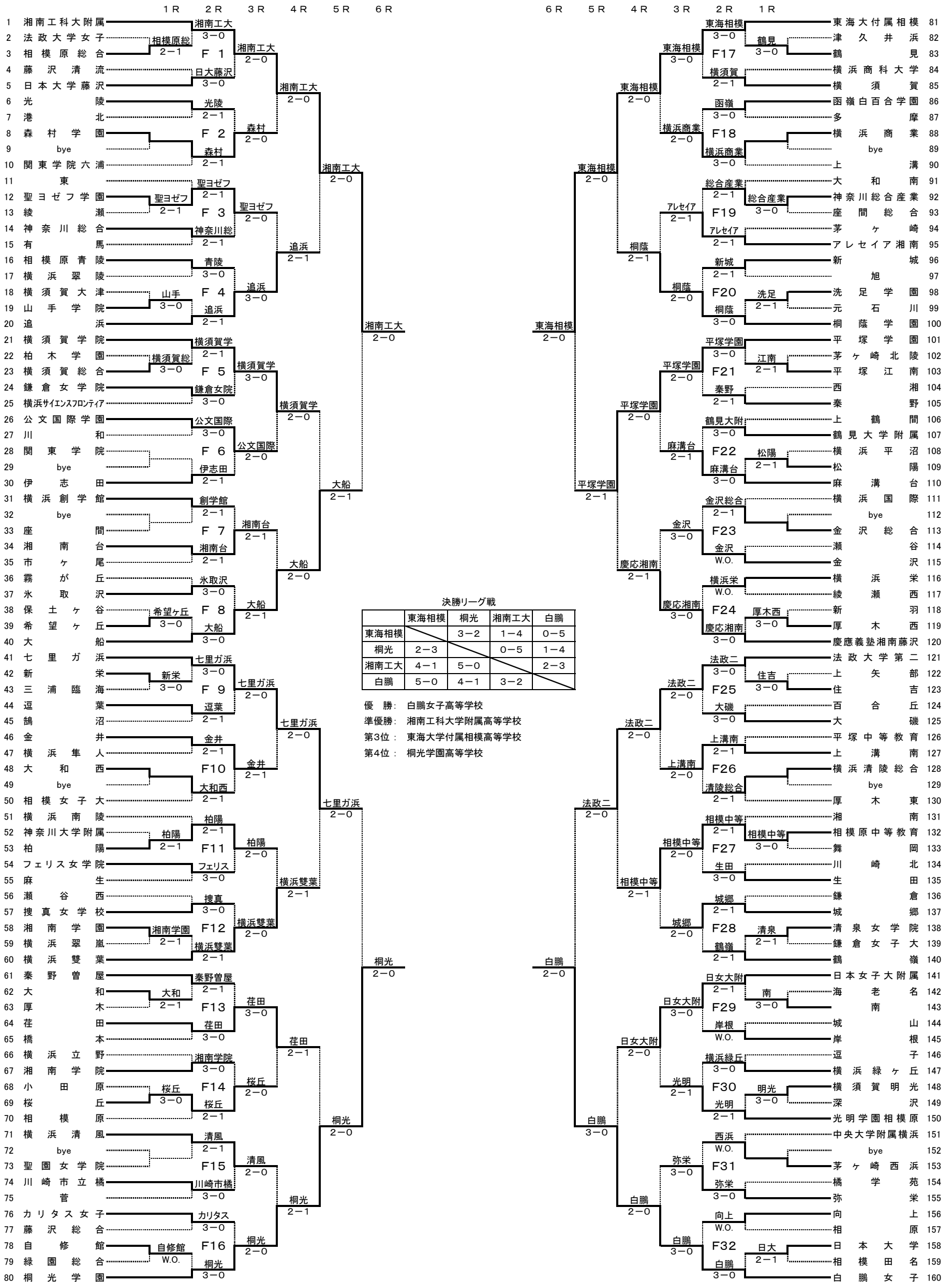


平成28(2016)年度 神奈川県高等学校新人テニス大会 女子団体の部  
兼 全国選抜高等学校テニス大会神奈川県大会



決勝リーグ戦

	東海相模	桐光	湘南工大	白鷲
東海相模	-	3-2	1-4	0-5
桐光	2-3	-	0-5	1-4
湘南工大	4-1	5-0	-	2-3
白鷲	5-0	4-1	3-2	-

優勝：白鷲女子高等学校  
準優勝：湘南工科大学附属高等学校  
第3位：東海大学付属相模高等学校  
第4位：桐光学園高等学校

平成28(2016)年度 神奈川県高等学校新人テニス大会団体の部 決勝リーグ戦 (女子)  
兼 全国選抜高等学校テニス大会神奈川県大会

	A 東海大学付属相模	B 桐光学園	C 湘南工科大学附属	D 白鷗女子	勝敗	順位
A 東海大学付属相模		3 - 2 S1 7 - 6(6) D1 6 - 0 S2 4 - 6 D2 6 - 2 S3 0 - 6	1 - 4 S1 1 - 6 D1 6 - 3 S2 1 - 6 D2 2 - 6 S3 0 - 6	0 - 5 S1 4 - 6 D1 4 - 6 S2 1 - 6 D2 1 - 6 S3 0 - 6	1勝2敗	3位
B 桐光学園	2 - 3 S1 6(6) - 7 D1 0 - 6 S2 6 - 4 D2 2 - 6 S3 6 - 0		0 - 5 S1 1 - 6 D1 4 - 6 S2 0 - 6 D2 1 - 6 S3 0 - 6	1 - 4 S1 6 - 2 D1 2 - 6 S2 2 - 6 D2 1 - 6 S3 5 - 7	3敗	4位
C 湘南工科大学附属	4 - 1 S1 6 - 1 D1 3 - 6 S2 6 - 1 D2 6 - 2 S3 6 - 0	5 - 0 S1 6 - 1 D1 6 - 4 S2 6 - 0 D2 6 - 1 S3 6 - 0		2 - 3 S1 7 - 5 D1 2 - 6 S2 6 - 0 D2 0 - 6 S3 3 - 6	2勝1敗	準優勝
D 白鷗女子	5 - 0 S1 6 - 4 D1 6 - 4 S2 6 - 1 D2 6 - 1 S3 6 - 0	4 - 1 S1 2 - 6 D1 6 - 2 S2 6 - 2 D2 6 - 1 S3 7 - 5	3 - 2 S1 5 - 7 D1 6 - 2 S2 0 - 6 D2 6 - 0 S3 6 - 3		3勝	優勝

A 東海大学付属相模 3 - 2

B 桐光学園

C 湘南工科大学附属 2 - 3

D 白鷗女子

S1 大野 未菜実 (1年) 7 - 6(6)  
D1 佐藤 美鈴 (2年) 6 - 0  
木村 由 (2年)  
S2 五十嵐 菜々子 (2年) 4 - 6  
D2 東 莉央 (1年) 6 - 2  
角田 萌花 (2年)  
S3 杉浦 梨衣奈 (1年) 0 - 6

坂口 美佑 (1年)  
吉田 千春 (2年)  
飯野 真紀 (1年)  
田母神 茜 (2年)  
藤原 えり (1年)  
藤原 えま (1年)  
山崎 詩織 (1年)

S1 毛塚 智瑛 (1年) 7 - 5  
D1 藤原 由菜 (1年) 2 - 6  
富田 明菜 (1年)  
S2 小林 ほの香 (1年) 6 - 0  
D2 浅賀 遥 (1年) 0 - 6  
砂川 涼 (1年)  
S3 染谷 優衣 (1年) 3 - 6

野口 綾那 (1年)  
石川 琴実 (1年)  
大久保 杏美 (1年)  
佐藤 紗弥 (2年)  
佐藤 礼菜 (2年)  
江尻 美輝 (1年)  
石村 芽衣 (2年)

A 東海大学付属相模 1 - 4

C 湘南工科大学附属

B 桐光学園 1 - 4

D 白鷗女子

S1 五十嵐 菜々子 (2年) 1 - 6  
D1 佐藤 美鈴 (2年) 6 - 3  
角田 萌花 (2年)  
S2 木村 由 (2年) 1 - 6  
D2 大野 未菜実 (1年) 2 - 6  
東 莉央 (1年)  
S3 杉浦 梨衣奈 (1年) 0 - 6

毛塚 智瑛 (1年)  
藤原 由菜 (1年)  
富田 明菜 (1年)  
小林 ほの香 (1年)  
浅賀 遥 (1年)  
砂川 涼 (1年)  
染谷 優衣 (1年)

S1 田母神 茜 (2年) 6 - 2  
D1 坂口 美佑 (1年) 2 - 6  
吉田 千春 (2年)  
S2 山崎 詩織 (1年) 2 - 6  
D2 藤原 えり (1年) 1 - 6  
藤原 えま (1年)  
S3 阿部 由紀奈 (1年) 5 - 7

野口 綾那 (1年)  
石村 芽衣 (2年)  
石川 琴実 (1年)  
佐藤 紗弥 (2年)  
佐藤 礼菜 (2年)  
江尻 美輝 (1年)  
大久保 杏美 (1年)

A 東海大学付属相模 0 - 5

D 白鷗女子

B 桐光学園 0 - 5

C 湘南工科大学附属

S1 大野 未菜実 (1年) 4 - 6  
D1 佐藤 美鈴 (2年) 4 - 6  
木村 由 (2年)  
S2 五十嵐 菜々子 (2年) 1 - 6  
D2 角田 萌花 (2年) 1 - 6  
伊賀 汐音 (1年)  
S3 東 莉央 (1年) 0 - 6

野口 綾那 (1年)  
石川 琴実 (1年)  
大久保 杏美 (1年)  
佐藤 紗弥 (2年)  
佐藤 礼菜 (2年)  
江尻 美輝 (1年)  
石村 芽衣 (2年)

S1 田母神 茜 (2年) 1 - 6  
D1 坂口 美佑 (1年) 4 - 6  
吉田 千春 (2年)  
S2 山崎 詩織 (1年) 0 - 6  
D2 藤原 えり (1年) 1 - 6  
藤原 えま (1年)  
S3 阿部 由紀奈 (1年) 0 - 6

毛塚 智瑛 (1年)  
藤原 由菜 (1年)  
富田 明菜 (1年)  
小林 ほの香 (1年)  
浅賀 遥 (1年)  
砂川 涼 (1年)  
染谷 優衣 (1年)