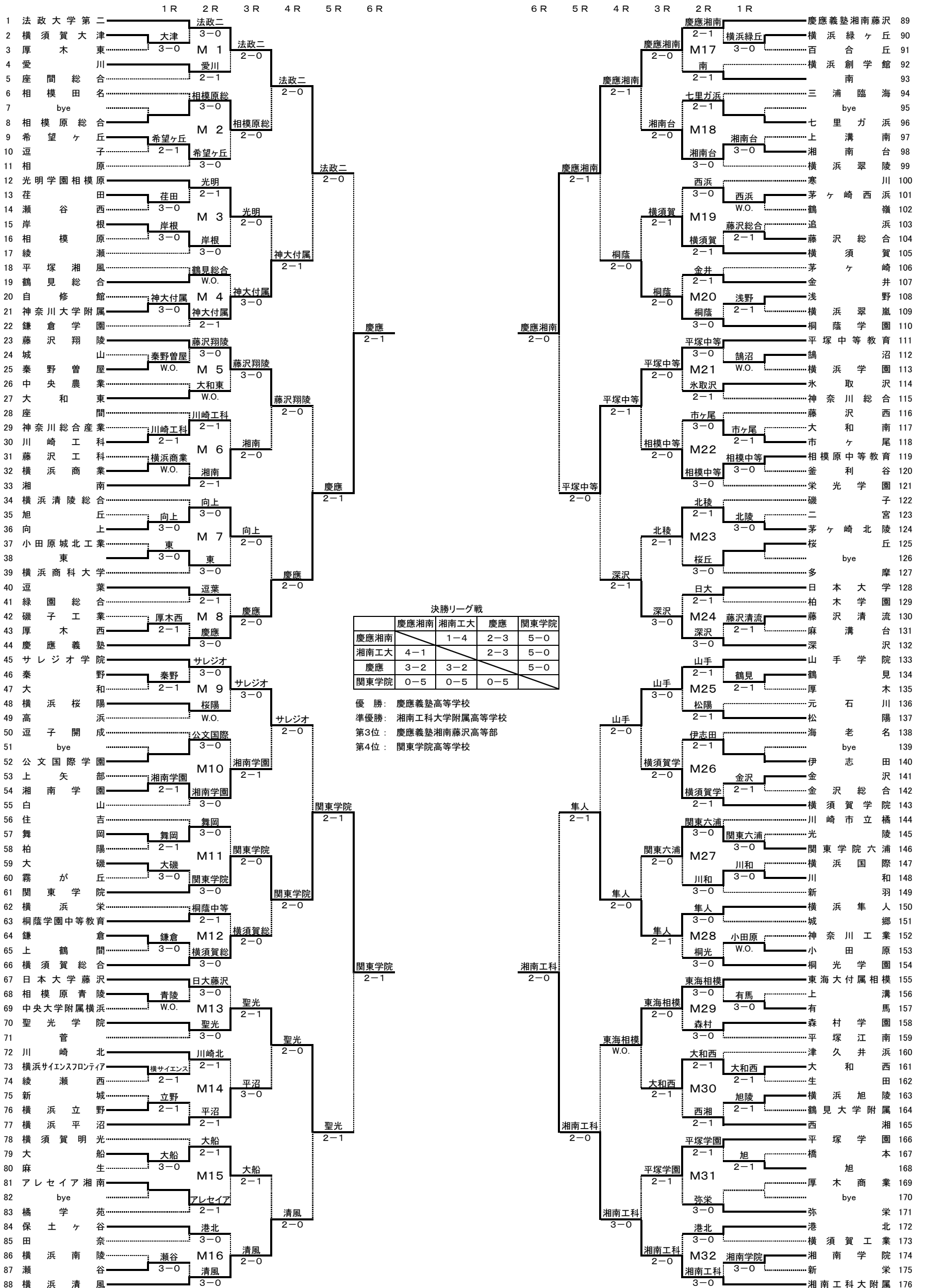


平成28(2016)年度 神奈川県高等学校新人テニス大会 男子団体の部
兼 全国選抜高等学校テニス大会神奈川県大会



決勝リーグ戦

	慶應湘南	湘南工大	慶應	関東学院
慶應湘南	-	1-4	2-3	5-0
湘南工大	4-1	-	2-3	5-0
慶應	3-2	3-2	-	5-0
関東学院	0-5	0-5	0-5	-

優勝: 慶應義塾高等学校
準優勝: 湘南工科大学附属高等学校
第3位: 慶應義塾湘南藤沢高等部
第4位: 関東学院高等学校

平成28(2016)年度 神奈川県高等学校新人テニス大会団体の部 決勝リーグ戦 (男子)
兼 全国選抜高等学校テニス大会神奈川県大会

	A 慶應義塾湘南藤沢	B 湘南工科大学附属	C 慶應義塾	D 関東学院	勝敗	順位
A 慶應義塾湘南藤沢		1 - 4 S1 0 - 6 D1 1 - 6 S2 4 - 6 D2 7 - 5 S3 1 - 6	2 - 3 S1 2 - 6 D1 1 - 6 S2 2 - 6 D2 7 - 6(5) S3 6 - 1	5 - 0 S1 6 - 3 D1 6 - 3 S2 6 - 4 D2 6 - 1 S3 6 - 3	1勝2敗	3位
B 湘南工科大学附属	4 - 1 S1 6 - 0 D1 6 - 1 S2 6 - 4 D2 5 - 7 S3 6 - 1		2 - 3 S1 1 - 6 D1 6 - 2 S2 6 - 4 D2 6(4) - 7 S3 4 - 6	5 - 0 S1 6 - 1 D1 6 - 1 S2 6 - 3 D2 6 - 1 S3 6 - 0	2勝1敗	準優勝
C 慶應義塾	3 - 2 S1 6 - 2 D1 6 - 1 S2 6 - 2 D2 6(5) - 7 S3 1 - 6	3 - 2 S1 6 - 1 D1 2 - 6 S2 4 - 6 D2 7 - 6(4) S3 6 - 4		5 - 0 S1 6 - 1 D1 6 - 2 S2 6 - 0 D2 6 - 2 S3 6 - 3	3勝	優勝
D 関東学院	0 - 5 S1 3 - 6 D1 3 - 6 S2 4 - 6 D2 1 - 6 S3 3 - 6	0 - 5 S1 1 - 6 D1 2 - 6 S2 3 - 6 D2 1 - 6 S3 0 - 6	0 - 5 S1 1 - 6 D1 2 - 6 S2 0 - 6 D2 2 - 6 S3 3 - 6		3敗	4位

A 慶應義塾湘南藤沢	1 - 4	B 湘南工科大学附属	C 慶應義塾	5 - 0	D 関東学院
S1 服部 文哉 (1年)	0 - 6	萩野 颯太 (2年)	S1 伊藤 竹秋 (2年)	6 - 1	金山 裕希 (2年)
D1 二見 圭吾 (2年) 阿南 昂 (1年)	1 - 6	島山 尚 (2年) 高橋 勇人 (2年)	D1 中川 勇哉 (2年) 増岡 忠洋 (1年)	6 - 2	磯田 知来 (2年) 織茂 孝平 (1年)
S2 本郷 荘一郎 (2年)	4 - 6	松田 康希 (1年)	S2 菅谷 拓郎 (1年)	6 - 0	芦田 大輝 (2年)
D2 松本 大貴 (1年) 林 春輝 (2年)	7 - 5	佐藤 亘 (1年) 古藤 嵩大 (2年)	D2 水原 大 (2年) 長瀧 俊佑 (2年)	6 - 2	今井 理久 (1年) 岡村 悠生 (1年)
S3 太田 壮一郎 (2年)	1 - 6	目黒 志和 (2年)	S3 宇津井 康 (2年)	6 - 3	田仲 湧 (1年)

A 慶應義塾湘南藤沢	2 - 3	C 慶應義塾	B 湘南工科大学附属	5 - 0	D 関東学院
S1 服部 文哉 (1年)	2 - 6	伊藤 竹秋 (2年)	S1 萩野 颯太 (2年)	6 - 1	金山 裕希 (2年)
D1 松本 大貴 (1年) 林 春輝 (2年)	1 - 6	中川 勇哉 (2年) 増岡 忠洋 (1年)	D1 島山 尚 (2年) 高橋 勇人 (2年)	6 - 2	磯田 知来 (2年) 織茂 孝平 (1年)
S2 本郷 荘一郎 (2年)	2 - 6	菅谷 拓郎 (1年)	S2 松田 康希 (1年)	6 - 3	芦田 大輝 (2年)
D2 二見 圭吾 (2年) 大内 優輝 (2年)	7 - 6(5)	水原 大 (2年) 長瀧 俊佑 (2年)	D2 西原 優輝 (2年) 古藤 嵩大 (2年)	6 - 1	寺内 亮 (2年) 山口 哲央 (2年)
S3 阿南 昂 (1年)	6 - 1	宇津井 康 (2年)	S3 目黒 志和 (2年)	6 - 0	田仲 湧 (1年)

A 慶應義塾湘南藤沢	5 - 0	D 関東学院	B 湘南工科大学附属	2 - 3	C 慶應義塾
S1 服部 文哉 (1年)	6 - 3	金山 裕希 (2年)	S1 萩野 颯太 (2年)	1 - 6	伊藤 竹秋 (2年)
D1 阿南 昂 (1年) 林 春輝 (2年)	6 - 3	磯田 知来 (2年) 織茂 孝平 (1年)	D1 島山 尚 (2年) 高橋 勇人 (2年)	6 - 2	中川 勇哉 (2年) 増岡 忠洋 (1年)
S2 本郷 荘一郎 (2年)	6 - 4	芦田 大輝 (2年)	S2 松田 康希 (1年)	6 - 4	菅谷 拓郎 (1年)
D2 二見 圭吾 (2年) 大内 優輝 (2年)	6 - 1	永瀬 昌吾 (1年) 寺内 亮 (2年)	D2 西原 優輝 (2年) 古藤 嵩大 (2年)	6(4) - 7	水原 大 (2年) 長瀧 俊佑 (2年)
S3 西村 優大 (1年)	6 - 3	田仲 湧 (1年)	S3 目黒 志和 (2年)	4 - 6	宇津井 康 (2年)