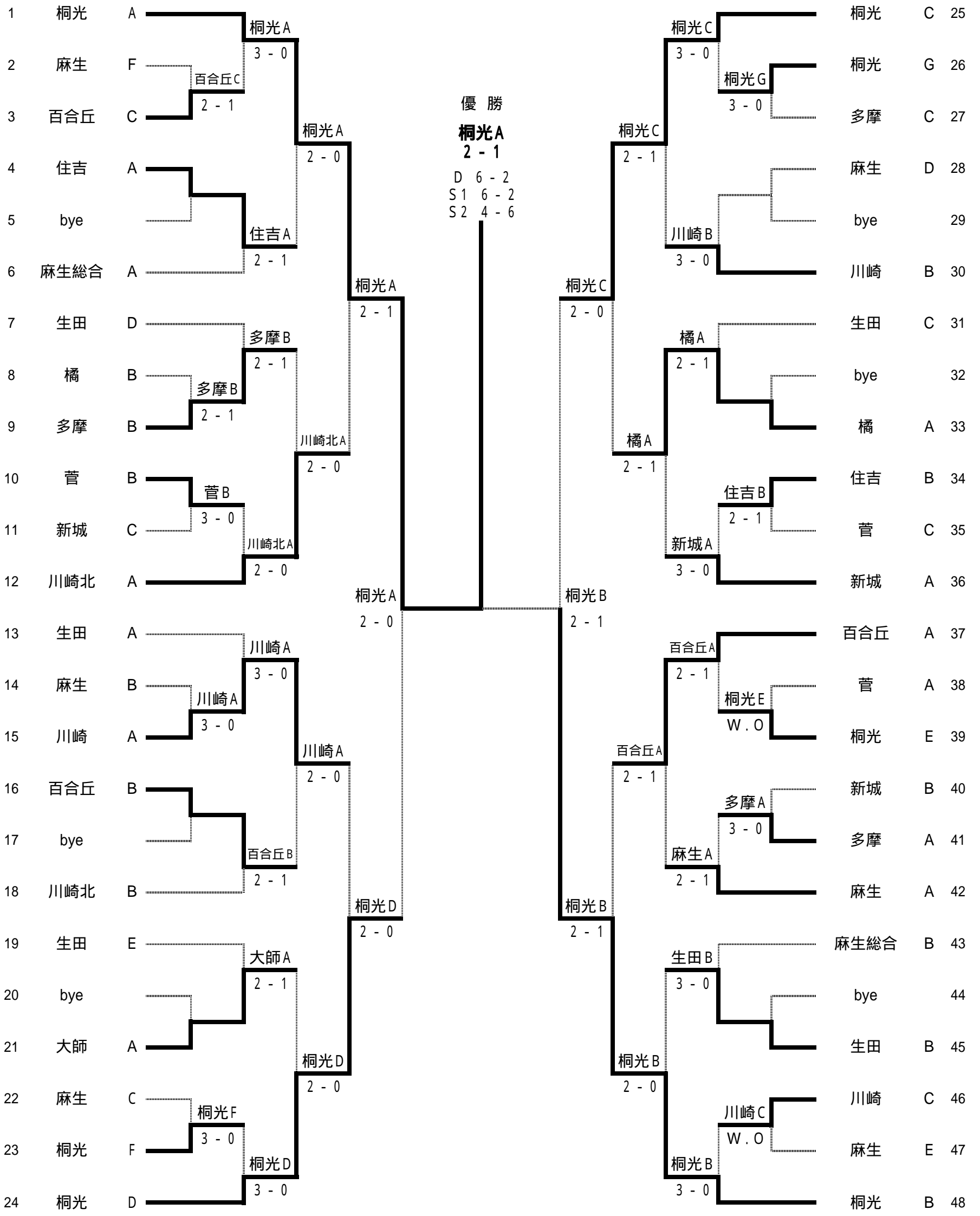


平成19年度 川崎地区団体トーナメント大会 (男子) H.20.3.28 ~ 29



平成19年度 川崎地区団体トーナメント大会 (女子)

H.20.3.28 ~ 29

