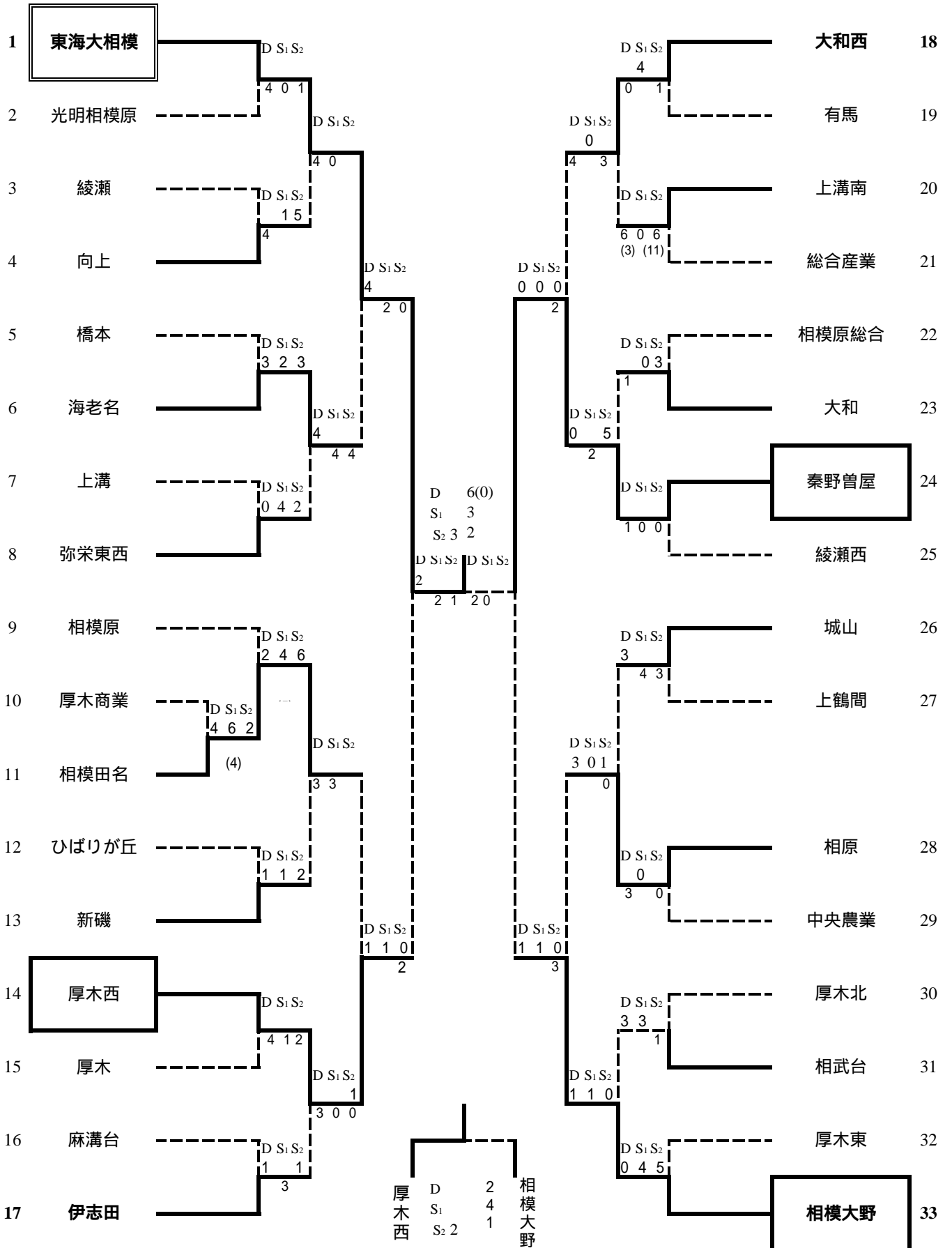


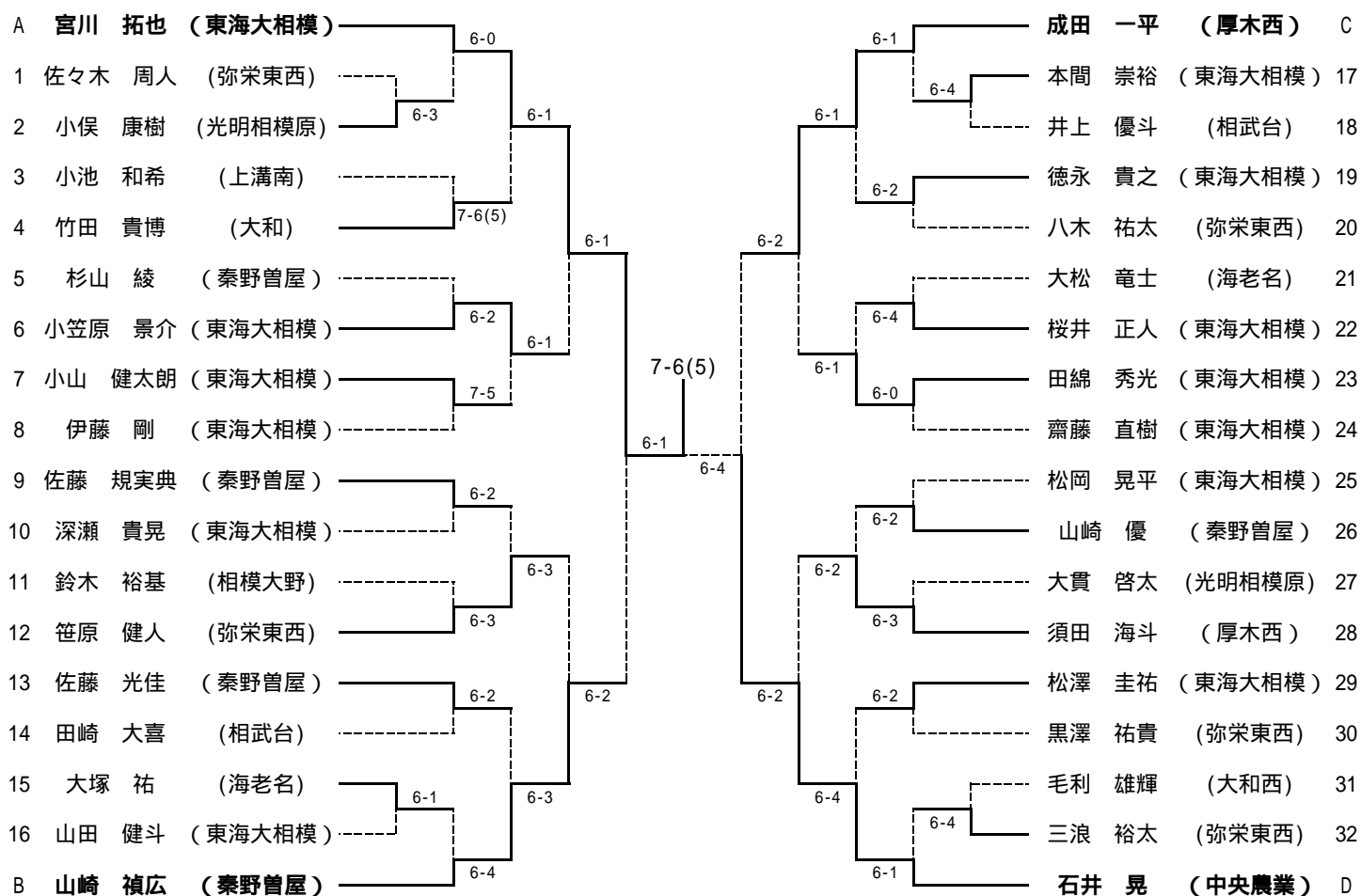
# 男子団体の部

## 優勝 東海大学付属相模高等学校



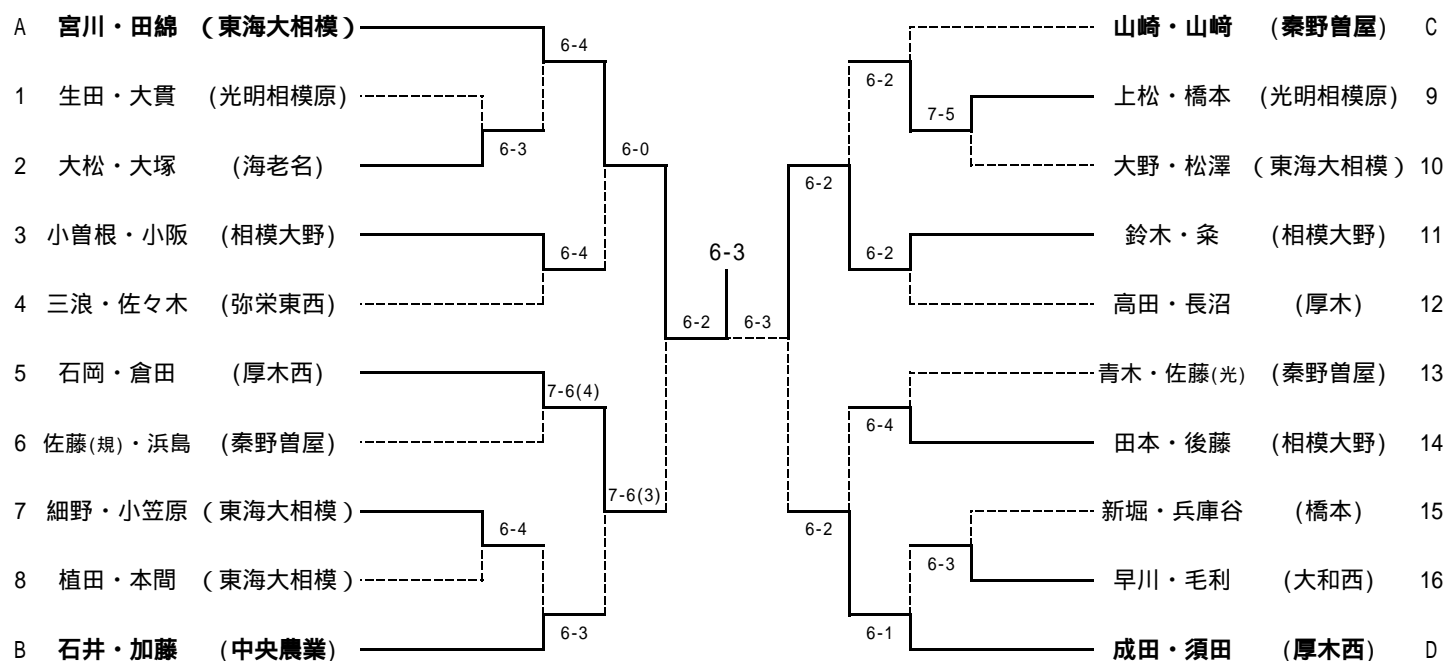
男子個人の部  
[シングルス本戦]

優勝 宮川 拓也 (東海大相模)



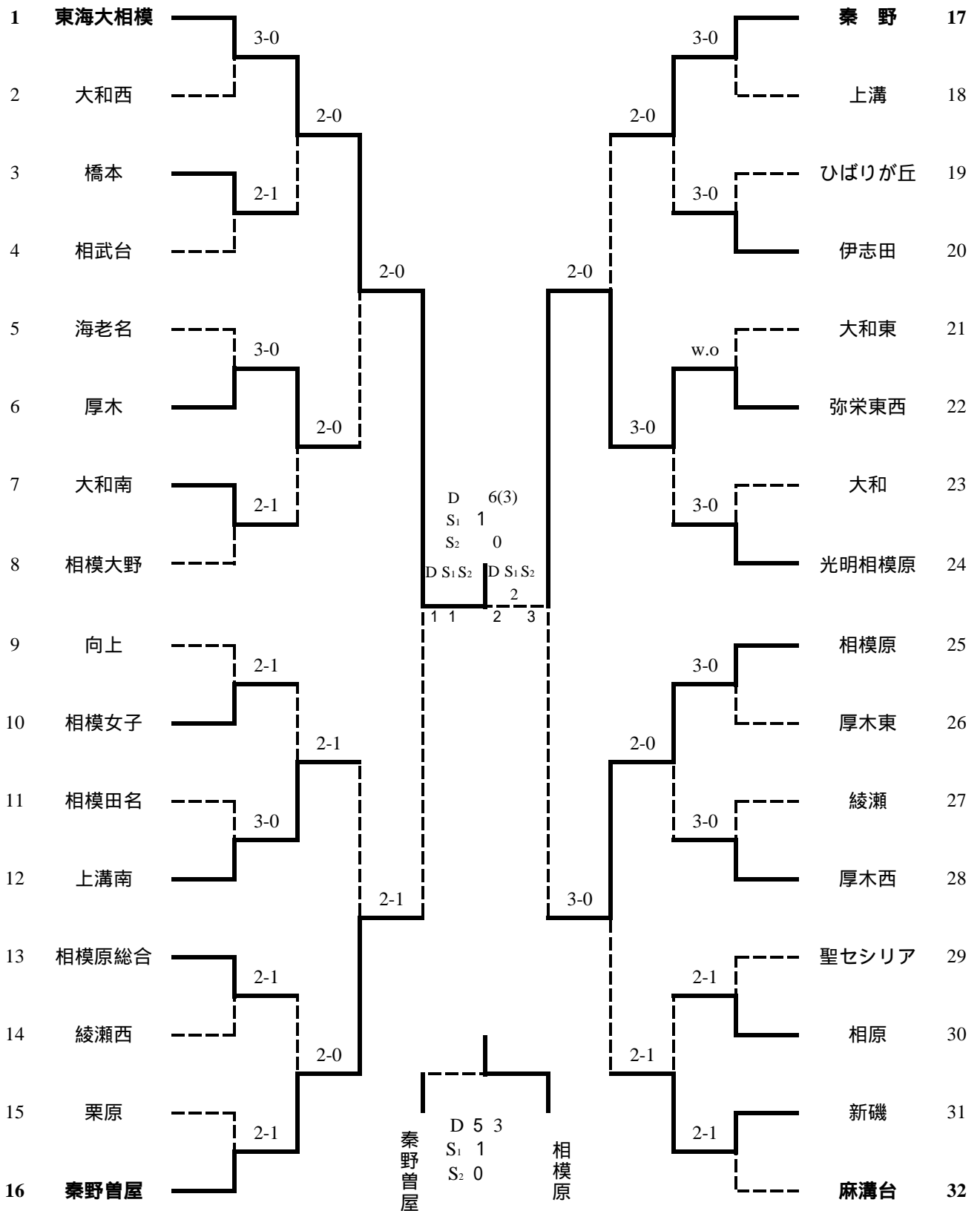
男子個人の部  
[ダブルス本戦]

優勝 宮川 拓也・田綿 秀光 (東海大相模)



# 女子団体の部

## 優勝 東海大学付属相模高等学校



女子個人の部

[シングルス本戦]

優勝 斉藤 千明 (弥栄東西)

A	本多 彩乃	(東海大相模)							北島 沙紀	(秦野)	G
1	福井 里菜	(厚木西)							鈴木 伶奈	(厚木東)	17
2	網嶋 奈津子	(相模原)	6-2	6-0					松原 あずさ	(弥栄東西)	18
3	山田 千菜津	(上溝南)			6-0				酒井 楓	(厚木)	19
4	栗原 未希	(厚木東)							市川 未帆	(弥栄東西)	20
B	高西 玲奈	(秦野)				7-5			山田 沙織	(東海大相模)	H
5	高橋 優香里	(秦野曾屋)							清水 理絵	(厚木)	21
6	志村 美南	(大和西)	6-1						泉水 玖瑠美	(弥栄東西)	22
7	三浪 里沙	(麻溝台)							沼田 知恵	(厚木北)	23
8	唐津 杏里	(秦野)	6-4	6-3					河崎 由佳	(東海大相模)	24
C	田村 実里	(弥栄東西)							斉藤 千明	(弥栄東西)	I
D	村田 千恵	(相模原)				6-4			小野寺 温子	(秦野)	J
9	松井 美咲	(秦野)							三浦 優季	(東海大相模)	25
10	鷹取 由季	(相模女子)	7-5						水澤 綾希	(東海大相模)	26
11	矢地 彩乃	(光明相模原)							田辺 光世	(厚木北)	27
12	宮城 えりか	(新磯)	7-6(4)	6-0					橋本 萌子	(向上)	28
E	加藤 美咲	(厚木)							溝口 陽香	(相模原)	K
13	内田 早紀	(相模大野)							佐藤 実紀子	(秦野)	29
14	大久保 恭菜	(厚木東)	6-3						佐藤 愛	(相模女子)	30
15	高森 美樹	(相模大野)							有泉 恵里子	(東海大相模)	31
16	岩淵 成美	(伊志田)	6-2	6-3					大澤 幾未	(厚木西)	32
F	岡野 恵美生	(東海大相模)							中丸 彩羽	(弥栄東西)	L

[ダブルス本戦]

優勝 上野・小林 (東海大相模)

A	上野・小林	(東海大相模)							岡野・本多	(東海大相模)	D
1	小野寺・大藤	(秦野)							志村・荒川	(大和西)	9
2	川井・秋山	(聖セシリア)	6-3	6-0					松原・篠崎	(弥栄東西)	10
3	松下・竹谷	(大和南)							酒井・清水	(厚木)	11
4	瀬戸・森山	(伊志田)			7-5				田村・泉水	(弥栄東西)	12
B	斉藤・山田	(東海大相模)							村田・溝口	(相模原)	E
5	秋元・佐野	(相模原)							三浦・川口	(東海大相模)	13
6	衛藤・鈴木	(相原)	6-4						加藤・松井	(厚木)	14
7	沼田・田辺	(厚木北)							窪田・松井	(秦野)	15
8	佐藤・渡辺	(相模女子)	6-4	7-5					小野塚・唐津	(秦野)	16
C	北島・高西	(秦野)							峯・斉藤	(弥栄東西)	F