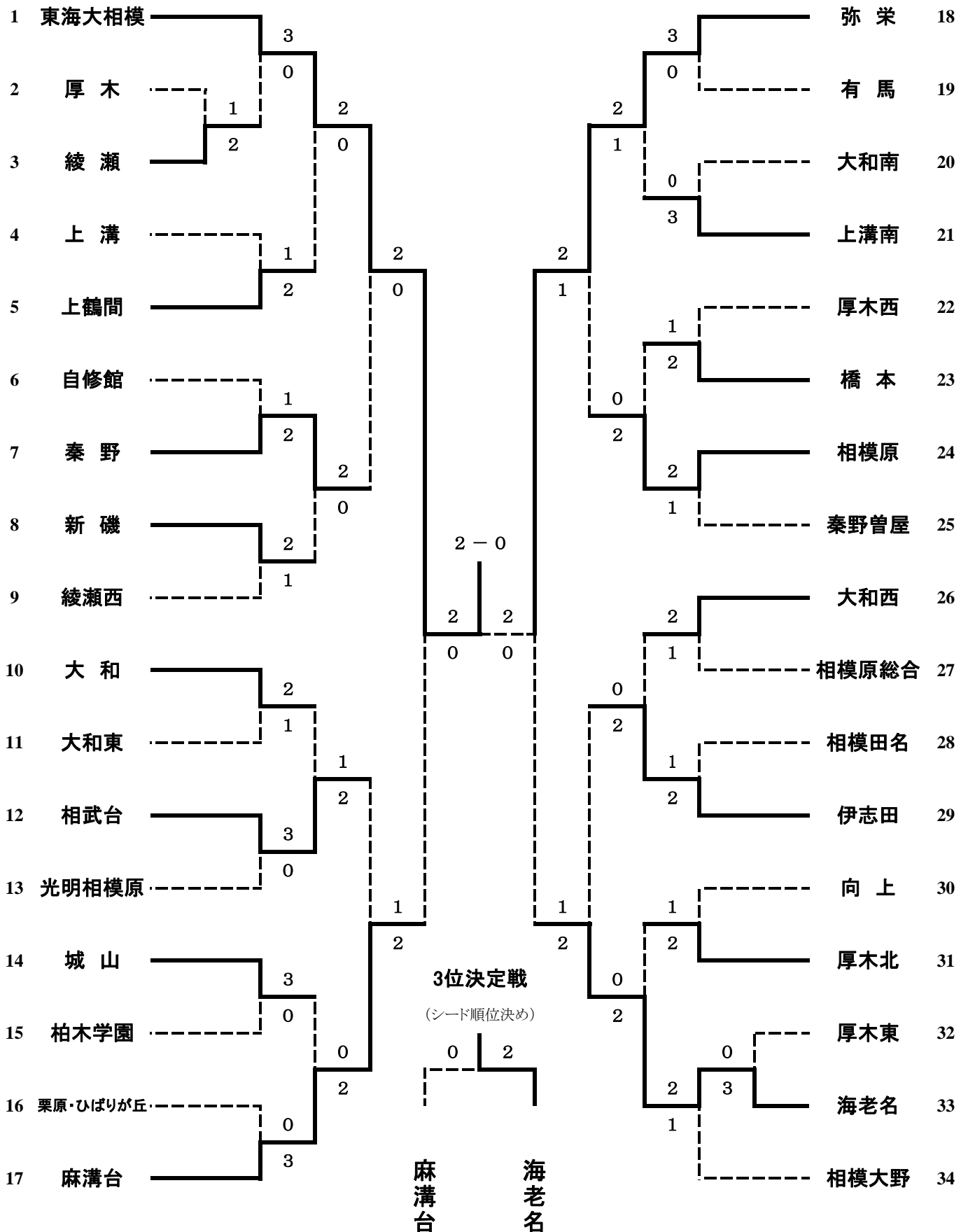


# 男子 団 体 の 部

【優勝】 東海大相模

【準優勝】 弥 栄



# 男子個人の部

## [男子Bダブルス本戦]

【優勝】田綿・歳原(東海大相模)

A	田綿・歳原	( 東海大相模 )		伊藤・長谷川	( 相模大野 )	C
1	石黒・靄	( 秦野 )		小池・田村	( 上溝南 )	5
2	鎌田・高橋	( 相模田名 )		小林・高橋	( 相武台 )	6
3	三浪・佐々木	( 弥栄 )		早川・中村	( 東海大相模 )	7
4	竹田・平山	( 大和 )		藤田・梅林	( 相模大野 )	8
			松澤・山田	( 東海大相模 )	B	

## [男子Aダブルス本戦]

【優勝】花木・上野(秦野)

1	花木・上野	( 秦野 )		成田・伊藤	( 秦野曾屋 )	5
2	加藤・青木	( 自修館 )		内田・向後	( 弥栄 )	6
3	猪俣・角田	( 東海大相模 )		波多野・小野	( 大和西 )	7
4	柏木・北畠	( 伊志田 )		日下部・荻上	( 東海大相模 )	8

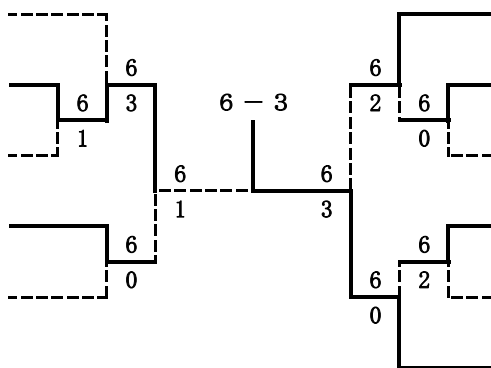


# 女子個人の部

## [女子B ダブルス本戦]

【優勝】 山田・川口(東海大相模)

- A 溝口・綱嶋 (相模原)
- 1 森島・伊藤 (弥栄)
- 2 岡本・長瀬 (秦野)
- 3 鈴木・高橋 (秦野曾屋)
- 4 鈴木・石川 (麻溝台)

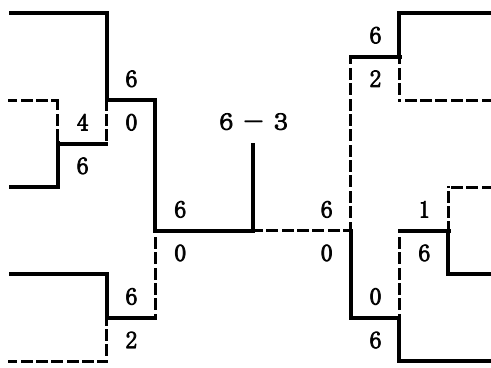


- 高西・佐古 (秦野) C
- 田中・屋嘉比 (秦野曾屋) 5
- 吉田・宮林 (厚木西) 6
- 近藤・佐藤 (秦野) 7
- 中村・市川 (相模原) 8
- 山田・川口 (東海大相模) B

## [女子A ダブルス本戦]

【優勝】 上田・足立(東海大相模)

- A 上田・足立 (東海大相模)
- 1 閨間・二見 (海老名)
- 2 守中・戸田 (相模田名)
- 3 三砂・野原 (相模大野)
- 4 崎本・石黒 (上溝南)



- 利・瀬戸 (秦野曾屋) 5
- 深瀬・井上 (厚木北) 6
- 山田・中山 (上鶴間) 7
- 森谷・佐藤 (相模大野) 8
- 黒田・大滝 (東海大相模) B