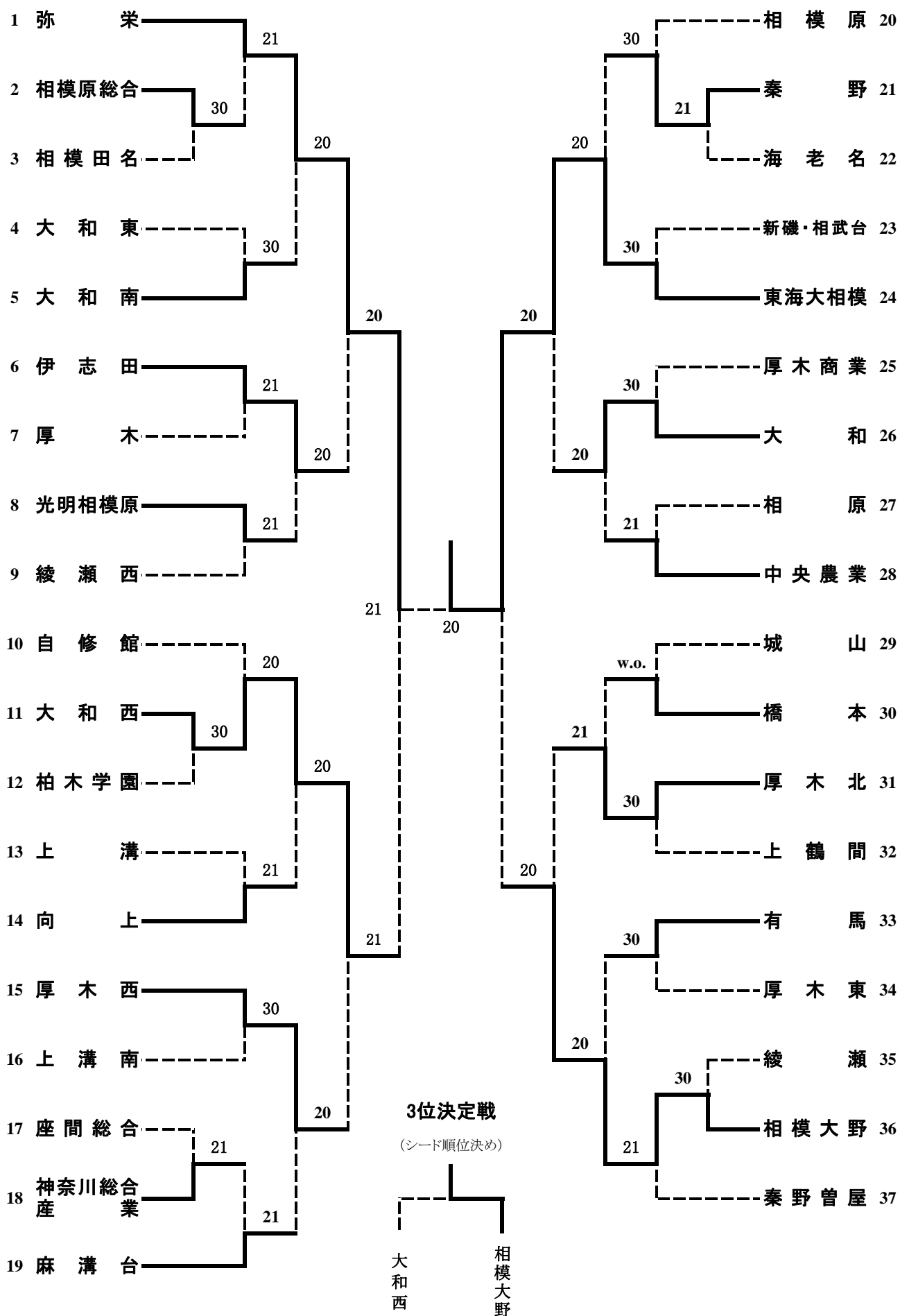


男子団体の部

【優勝】 東海大相模

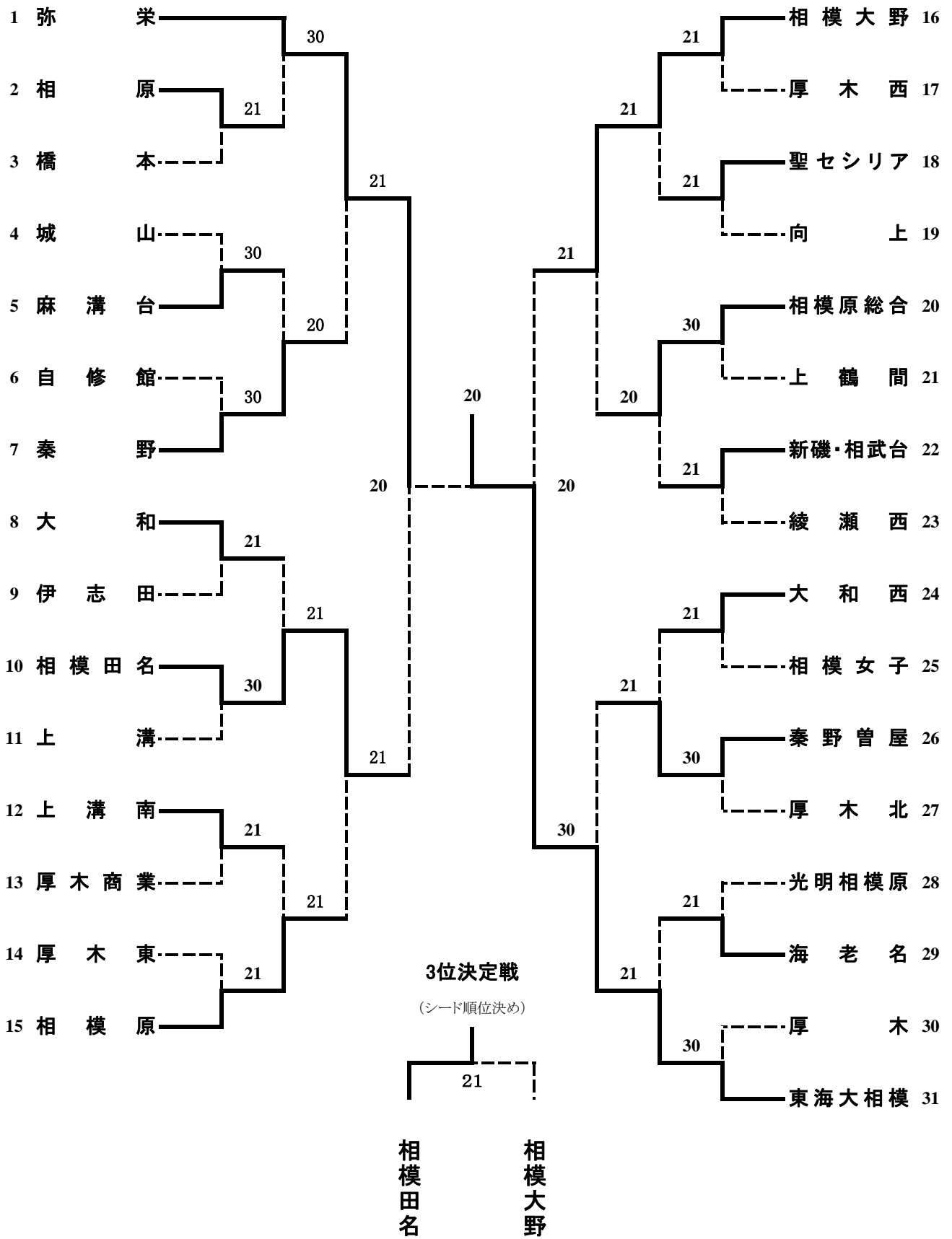
【準優勝】 弥栄



女子団体の部

【優勝】 東海大相模

【準優勝】 弥栄



男子個人の部

[男子Bダブルス本戦]

【優勝】清水・成田(厚木西)

A	清水・成田	(厚木西)		川下・猪股	(東海大相模)	5
1	内田・小野	(大和西)		小野・渋谷	(弥栄)	6
2	小林・永野	(新磯・相武台)		松本・伊藤	(秦野曾屋)	7
3	伊藤・遠藤	(相模大野)		吉田・菊池	(有馬)	8
4	内田・向後	(弥栄)		花木・福田	(秦野)	B

[男子Aダブルス本戦]

【優勝】志田・糸川(東海大相模)

A	志田・糸川	(東海大相模)		向中野・高橋	(東海大相模)	5
1	高橋・笠井	(大和西)		布田・吉崎	(相模大野)	6
2	阿部・加藤	(海老名)		中村・戸巻	(相模大野)	7
3	飯田・大沼	(東海大相模)		田中・井上	(東海大相模)	8
4	中村・平尾	(東海大相模)		田綿・尾通	(東海大相模)	B

女子個人の部

[女子B ダブルス本戦]

【優勝】 上田・本郷(東海大相模)

A	上田・本郷	(東海大相模)		足立・大滝	(東海大相模)	C
1	志村・小島	(東海大相模)		北村・河村	(秦野)	5
2	鈴木・吉山	(麻溝台)		木村・渡部	(東海大相模)	6
3	伊藤・曾我	(弥栄)		閨間・二見	(海老名)	7
4	本田・金丸	(相模女子)		田村・飯山	(弥栄)	8
D	黒田・岡野	(東海大相模)		竹内・鶴岡	(弥栄)	B

[女子A ダブルス本戦]

【優勝】 今橋・土田(東海大相模)

A	今橋・土田	(東海大相模)		片倉・小泉	(秦野)	5
1	秋森・藤原	(相模田名)		星・座光寺	(東海大相模)	6
2	稲垣・高橋	(海老名)		川戸・須永	(大和南)	7
3	大澤・石井	(相模原総合)		福田・平井	(秦野)	8
4	青山・坂井	(海老名)				