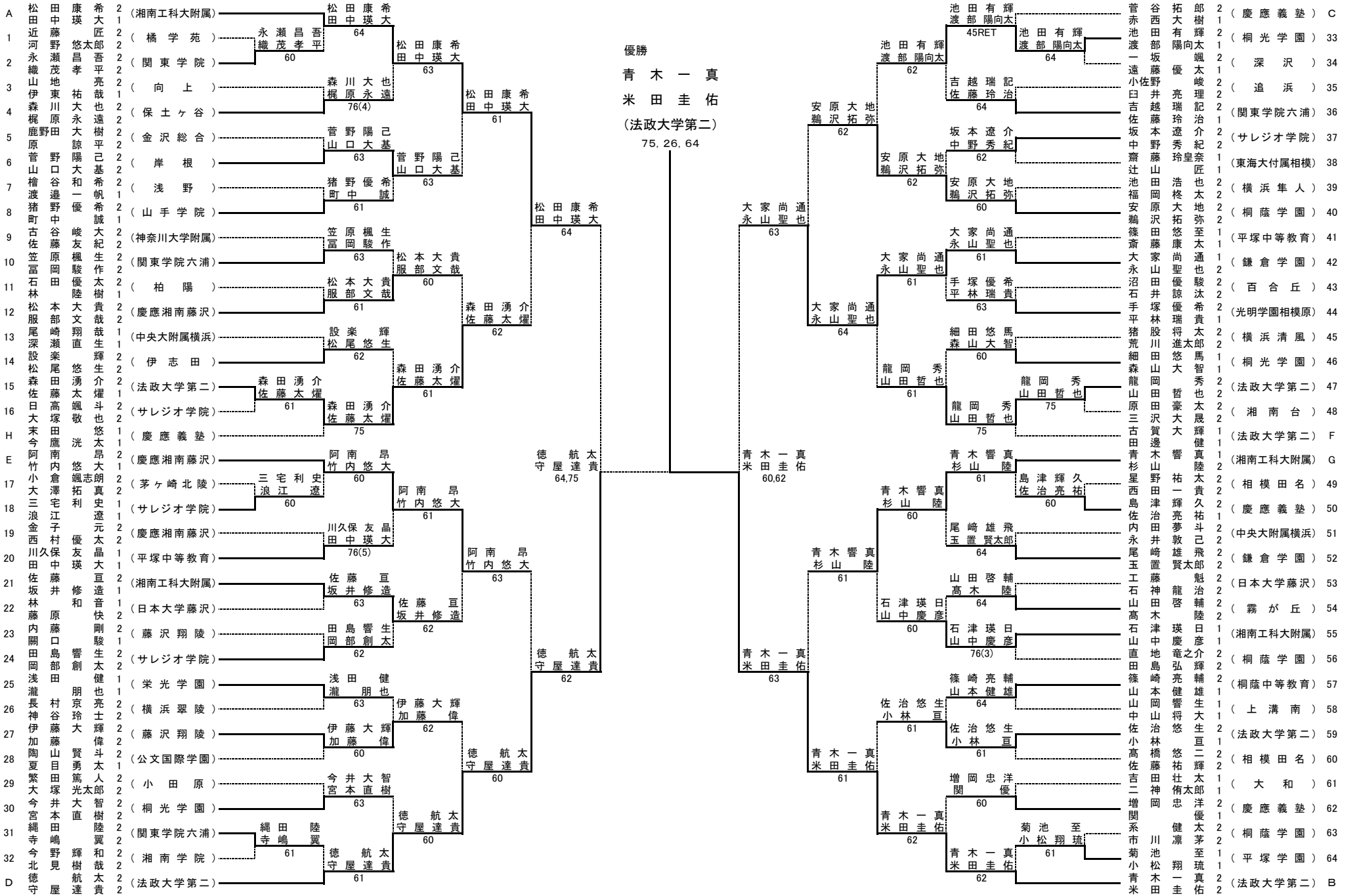


平成29(2017)年度 神奈川県高等学校新人テニス大会 男子ダブルス本戦



シード順

- 1 松田康希・田中瑛大 2 青木一真・米田圭佑 3 徳航太・守屋達貴 4 菅谷拓郎・赤西大樹
- 5 古賀大輝・田邊健 6 青木響真・杉山陸 7 阿南昂・竹内悠大 8 末田悠・今鷹洸太