

# タイブレークのやり方（7ポイント・タイブレーク決戦方式）

横浜地区高等学校体育連盟テニス専門部

## A 6-6タイブレーク 1セット・マッチについて

- 1 ; 相手に対して2ゲーム以上の差をつけて、6ゲームを先取した者が、その試合の勝者となる。
- 2 ; スコアが5-5となった場合は、続く2ゲームを連取して7-5とした者が、その試合の勝者となる。
- 3 ; スコアが6-6となった場合は、第13ゲームは7ポイント・タイブレーク決戦方式で行う。

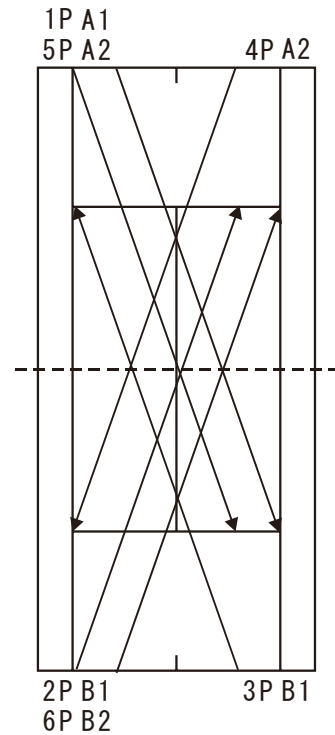
## B 7ポイント・タイブレーク決戦方式のやり方について

- 1 ; 第1ポイントは、第13ゲームのサービスをする順番のプレーヤー（つまり、第1ゲームのサーバー）が、右コート（フォア・サイド）へサービスをする。
- 2 ; 第2ポイント以降は、その試合の第2ゲームのサーバーから、左コート（バック・サイド）、右コート（フォア・サイド）の2ポイントずつ、順次サービスを行う（例を参照のこと）。
- 3 ; ポイントは、1-0（ワン・ゼロ）、1-1（ワン・オール）、2-1（ツー・ワン）のように、普通の数字でカウントする。
- 4 ; 両者のカウントの合計が、6の倍数（6-0、5-1、4-2、3-3、6-6 etc）になったら、チェンジ・コートを行う。
- 5 ; 相手に対し、2ポイント以上の差をつけて、7ポイントを先取した者が、その試合の勝者になる。カウントが6-6となった場合は8-6、7-7になった場合は9-7と、必ず2ポイント差がつくまで（つまり2ポイント連取するまで）行う。
- 6 ; 試合終了時のゲーム・スコアは、7-6となる。

\*例 ダブルス A (1,2)と B (1,2)の試合の場合。

サービス順は、A1 , B1 , A2 , B2 であったとする。

- 第1ポイント、A1 が右コートへサービス。
- 第2ポイント、B1 が左コートへサービス。
- 第3ポイント、B1 が右コートへサービス。
- 第4ポイント、A2 が左コートへサービス。
- 第5ポイント、A2 が右コートへサービス。
- 第6ポイント、B2 が左コートへサービス。



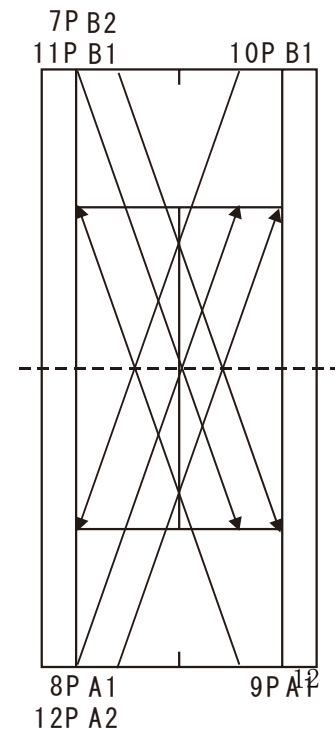
チェンジ・コート

- 第7ポイント、B2 が右コートへサービス。
- 第8ポイント、A1 が左コートへサービス。
- 第9ポイント、A1 が右コートへサービス。
- 第10ポイント、B1 が左コートへサービス。
- 第11ポイント、B1 が右コートへサービス。
- 第12ポイント、A2 が左コートへサービス。

チェンジ・コート

- 第13ポイント、A2 が右コートへサービス。
- 第14ポイント、B2 が左コートへサービス。
- 第15ポイント、B2 が右コートへサービス。

以下省略



\*シングルスの場合は、上の例のAとBの試合と考えて、(1, 2)を無視すれば良い。