

令和4年度 神奈川県高等学校新人テニス大会

兼 全国選抜高等学校テニス大会神奈川県大会

(男子)

【大会役員】

大会会長	塩浦健吾	競技委員	佐藤準也	木下直也	野渡智博	林良輔	笹原健太	小野宏文	八島光希
大会委員長	田村文晴		熊谷友寿	溝口陽香	久保裕紀	飯田智泰	川口智史	山本隆久	秋山武信
大会副委員長	米田朋正	佐藤竜太	小林覚	木村理志	佐竹翔太郎	前原啓志	村田真吾	高橋司	勝又晃
大会顧問	参加校校長			山田靖彦	肥田真由美	倉田貴弘	大西悠	渡辺英夫	金森志保
大会委員	参加校テニス部顧問			坂本静香	石村実	松木力	深田峻史	西村拓哉	八下田和生
レフェリー	早乙女大道			杉本綾	関孝嗣	瀬戸明仁	斎藤修一	高橋大地	藤本将司
ア・レフェリー	吉崎慎一郎	山元悠	西澤亮	長谷川祐紀	大友直	武岡孝樹	宮川貴仁	大久保光将	佐藤宏樹
				西直敬	都築健一郎	内山浩	大石智広	山崎幸雄	小林隆
				谷中哲也	村山修一	増田雄介	五十嵐司	菅原諒	石川智子
				平田素和	大山孝之	佐伯孝弘	剣持雅樹	崎山拓馬	牧田佳典
				後藤淳	小西一真	畠山英子	杉山正洋	市川丈	安藤晴貴
				曾我部百合子	高澤成好	小野寺修一			

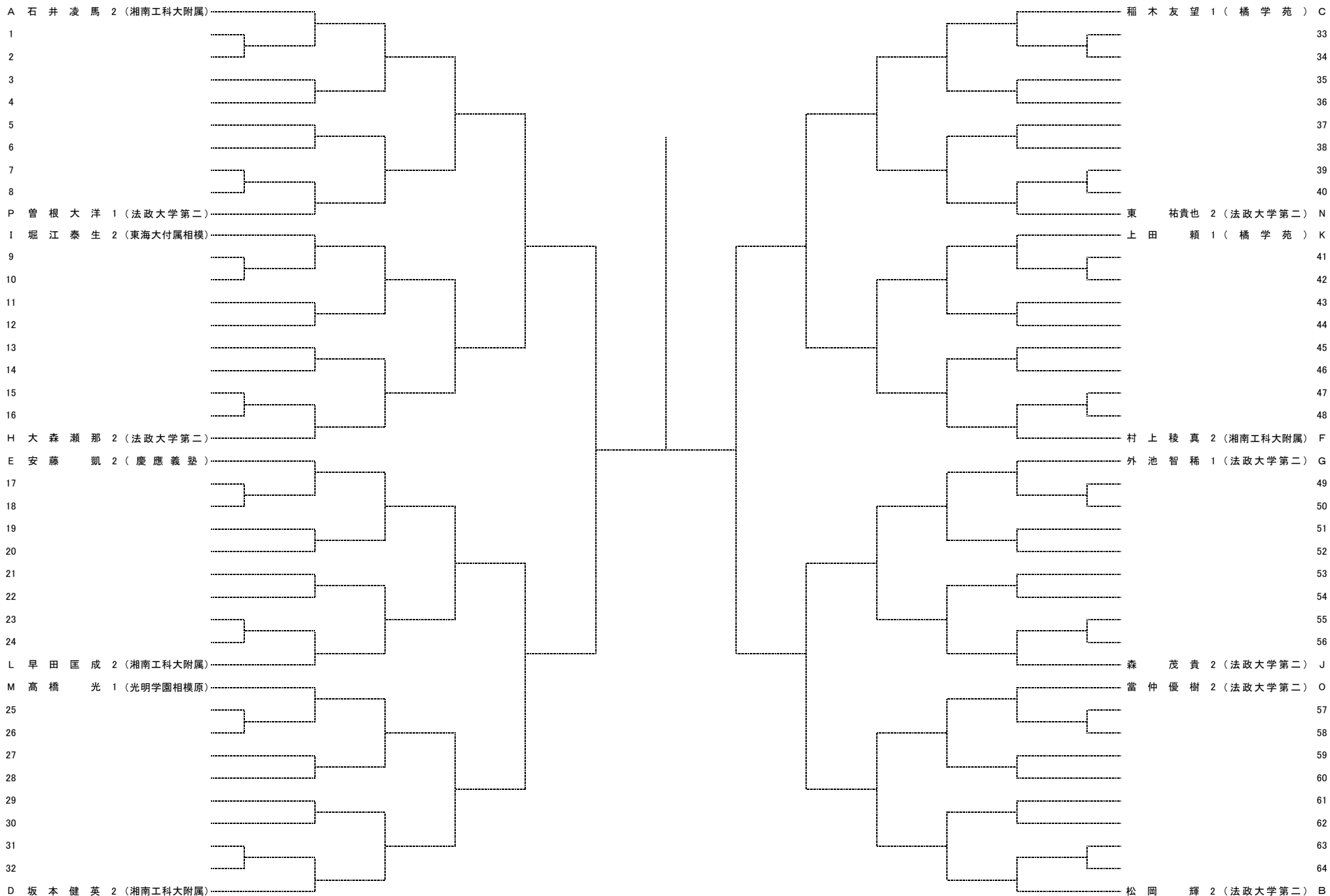
- [1] 期 日 個人の部 8月19日(金)～
団体の部 10月15日(土)～
[2] 時 間 午前9時開始(その他指定された時刻)
[3] 会 場 等々カテニスコート、各学校コート
[4] 大会事務局 個人の部：八下田 和生(市ヶ尾高校) 崎山拓馬(厚木北高校) 佐伯孝弘(座間高校)
武田千裕(三浦初声高校) 深田峻史(霧が丘高校)

団体の部：大友直(大船高校) 剣持雅樹(相模原弥栄高校) 都築健一郎(川崎市立橋高校)

【注 意 事 項】

- 試合方法
イ) 個人の部 全てトーナメント方式によります。
予選 ノードバンテージ方式による1セットマッチ(6-6 タイブレイク)
本戦 1セットマッチ(6-6 タイブレイク)、準決勝より8ゲームプロセットマッチ(8-8 タイブレイク)
ロ) 団体の部 ベスト32を決める対戦まで単2、複1(重複不可)の1セットマッチ(6-6 タイブレイク)のトーナメント、ベスト32以降の対戦 単3複2(重複不可)の1セットマッチ(6-6 タイブレイク)のトーナメント。
* 注意 1 団体の部 ベスト32を決める対戦まで 単では登録順位上位の者をNo.1とすること。
2 団体の部では、3名以下では登録・出場できません。また、ベスト32以降の対戦で7名に満たない場合、6名では単3を、4～5名では単3と複2を不戦敗とします。
3 ベスト32以降の対戦で、団体の部単では登録順位上位の者を上位とし、複では登録順位の合計の小さいペアを上位とし、これが同じ場合は登録順位上位の者の含まれるペアを上位とします。
4 個人の部、団体の部ともに、日程の都合により試合方法を変更する場合があります。
2 雨天等による日程変更について
イ) 日程変更の連絡は、神奈川県高体連テニス専門部ホームページの大会連絡掲示板にて行います。更新日には必ず確認をしてください。
ホームページURL <http://www.k-tennis.net/>
(大会連絡掲示板直通) <http://www.k-tennis.net/forums/topic/> 県大会連絡掲示板/ → QRコード
ロ) 荒天時における対応 試合開始時刻の3時間前から試合開始時刻までに神奈川県内(全域または一部。地域は問わない。)に暴風警報が発令されている場合にはその日の試合は中止します。(警報発令の確認は気象庁ホームページおよびN-T-T天気予報サービスによる。)
ハ) 試合の有無について、会場への問い合わせをしないで下さい。
- 出席確認について
イ) 選手は指定された日時の30分前までに、試合ができる服装になって出席を届けてください。指定された時刻までに届け出ない選手は自動的に失格となります。
ロ) 選手はアナウンスの聞こえる場所にいてください。たとえ出席の届け出があっても呼び出しに応じなければ失格となります。
- ボールについて
指定された大会使用球を試合当日に持参し、受付時に提出すること。無い場合は失格となります。
- 試合前のウォーミングアップについて
原則としてサーブ練習(各サイド2本ずつ)のみとします。コートレフェリーの指示に従ってください。
- 試合中の警告・失格等について
イ) 試合中、次における行為があった場合、その選手に対して注意・警告をします。警告を無視した場合は失格となります。
1) 不必要な遅延行為 2) 他からアドバイスを受けた場合 3) 携帯電話等が作動した場合
4) その他コートレフェリーが必要と認め警告した行為
ロ) 応援について
特定の選手を応援する目的で声を上げ、罵声を発したりして、相手選手または審判員の心理をかく乱させるような行為をした場合、その応援者を会場外に排除します。大会会場に入ることができるのは、個人の部では出場選手と学校で認められた引率者のみ。団体の部では登録選手(9名まで)と学校で認められた引率者及びコーチ(計3名まで)とします。応援の選手、保護者は入ることができません。 ハ) 筋ケイレンによる試合の中断は認めません。
- ボールバースンについて
今大会では認めません。
- コーチについて
団体の部においてのみコーチが各コートに1名まで入ることが認められ、コーチは顧問、部員(登録選手)、登録されたコーチ(OB、OGは不可)によるものとします。ただし、顧問または登録されたコーチは、学校対戦ごとにオーダー用紙に記入された1名までとします。
- 服装・ラケットについて
必ずテニスウエアーを着用すること。ロゴの大きさと数は規定内であること。ウォームアップスーツを着用してのプレーはコートレフェリーが認めた場合のみとします。また、ラケットについてはガットマークを禁止します。
- 審判について
イ) 個人の部・団体の部ともに、すべての試合でセルフジャッジとなります。
ロ) 試合結果は、個人の部・団体の部ともに勝者が本部に報告してください。
- 顧問の先生へお願い
イ) 申込の際に配布された資料の内容については責任をもって選手に伝達してください。連絡ミスによる選手の失格については、大会事務局は責任を負いません。
ロ) 神奈川県高体連テニス専門部ホームページの大会連絡掲示板で日程変更を確認し、大会連絡掲示板を確認できない選手にはその内容を伝えてください。
- その他
イ) 出場チームの選手は引率責任者によって引率され、学校は選手の全ての行動に対して責任を負うものとします。
ロ) ゴミは会場のゴミ箱に入れずに、自宅まで持ち帰ってください。
ハ) 試合会場への自家用車での来場はご遠慮ください。
ニ) 来年度の関東大会県予選へのボーナスポイントは、単80、複72です。

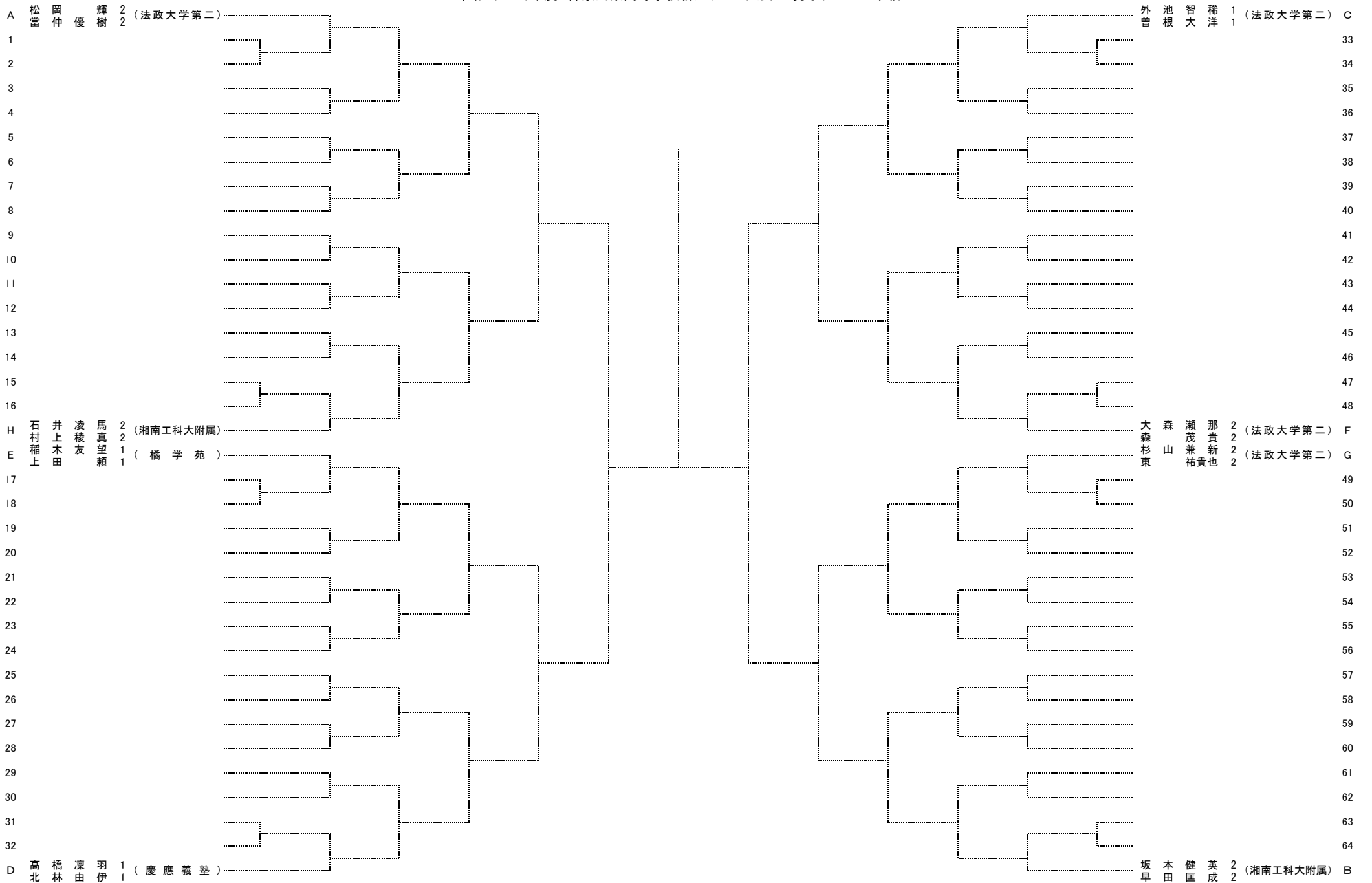
令和4(2022)年度 神奈川県高等学校新人テニス大会 男子シングルス本戦



シード順

- 1 石井凌馬 2 松岡輝 3 稲木友望 4 坂本健英 5 外池智稀 6 安藤凱 7 大森瀬那 8 村上稜真
 9 早田匡成 10 森茂貴 11 上田頼 12 堀江泰生 13 高橋光 14 東祐貴也 15 曾根大洋 16 當仲優樹

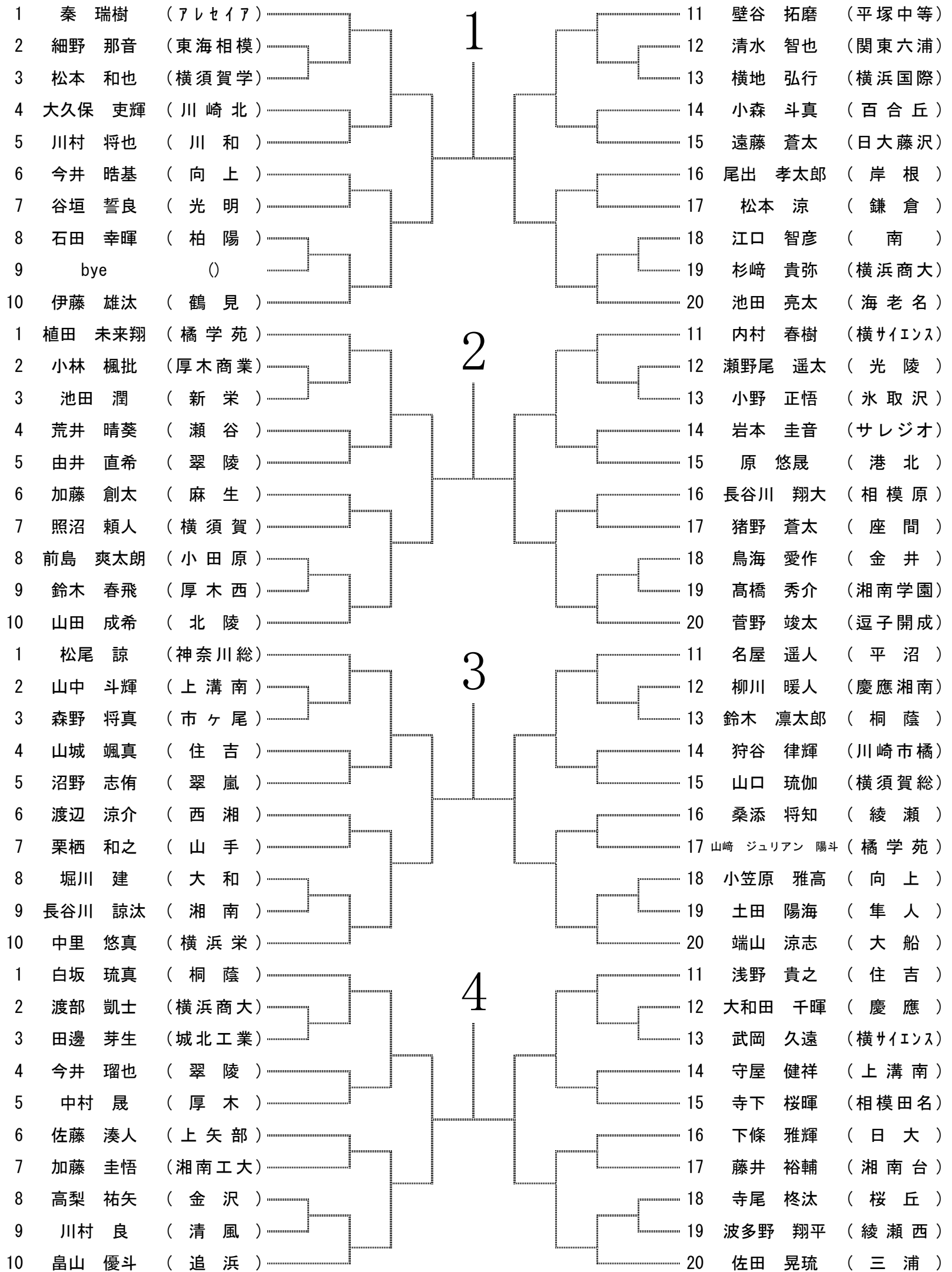
令和4(2022)年度 神奈川県高等学校新人テニス大会 男子ダブルス本戦



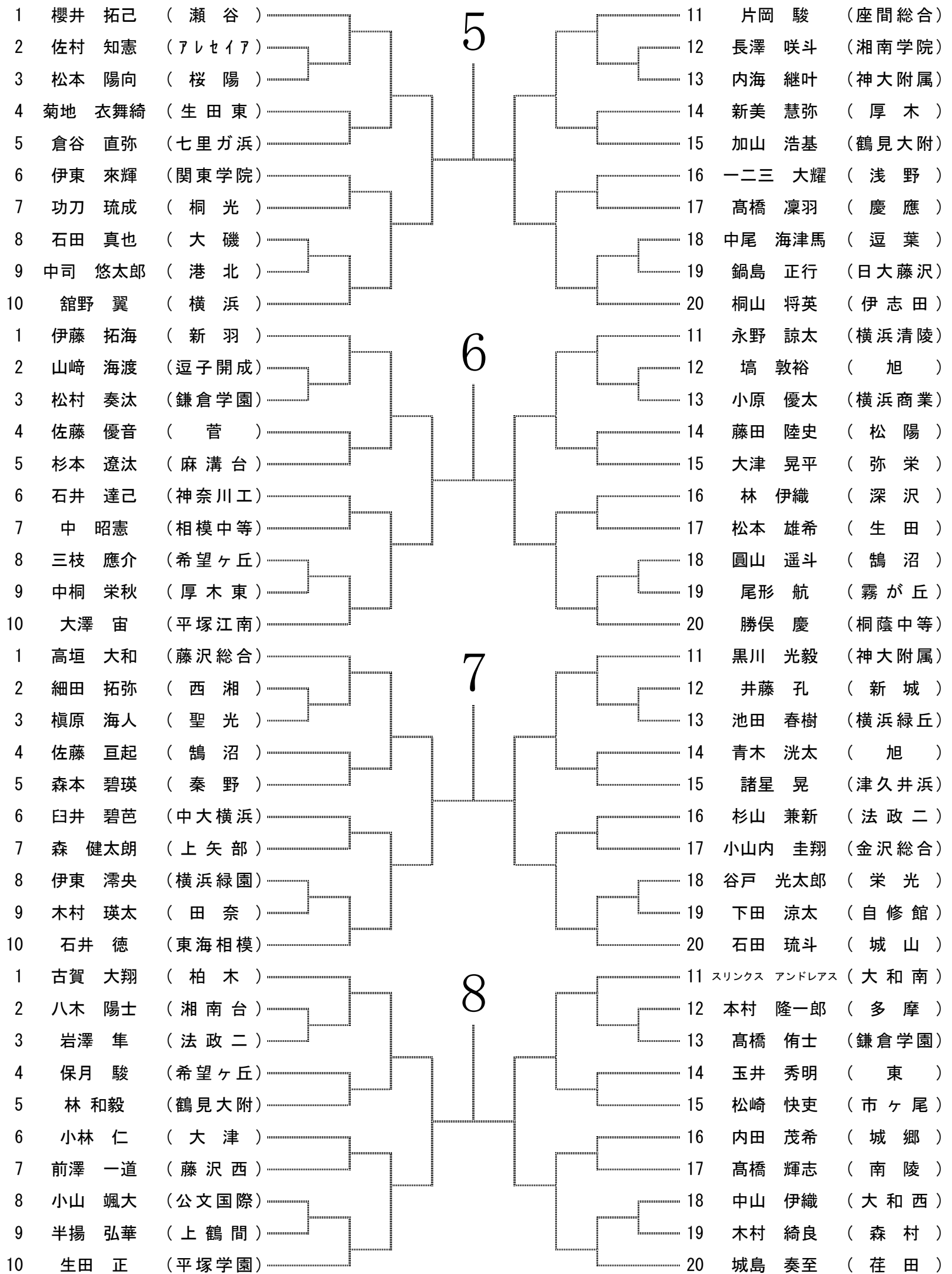
シード順

- 1 松岡 輝・當仲 優樹 2 坂本 健英・早田 匡成 3 外池 智稀・曾根 大洋 4 高橋 凜羽・北林 由伊
 5 石井 凌馬・村上 稜真 6 大森 瀬那・森 茂貴 7 杉山 兼新・東 祐貴也 8 稲木 友望・上田 頼

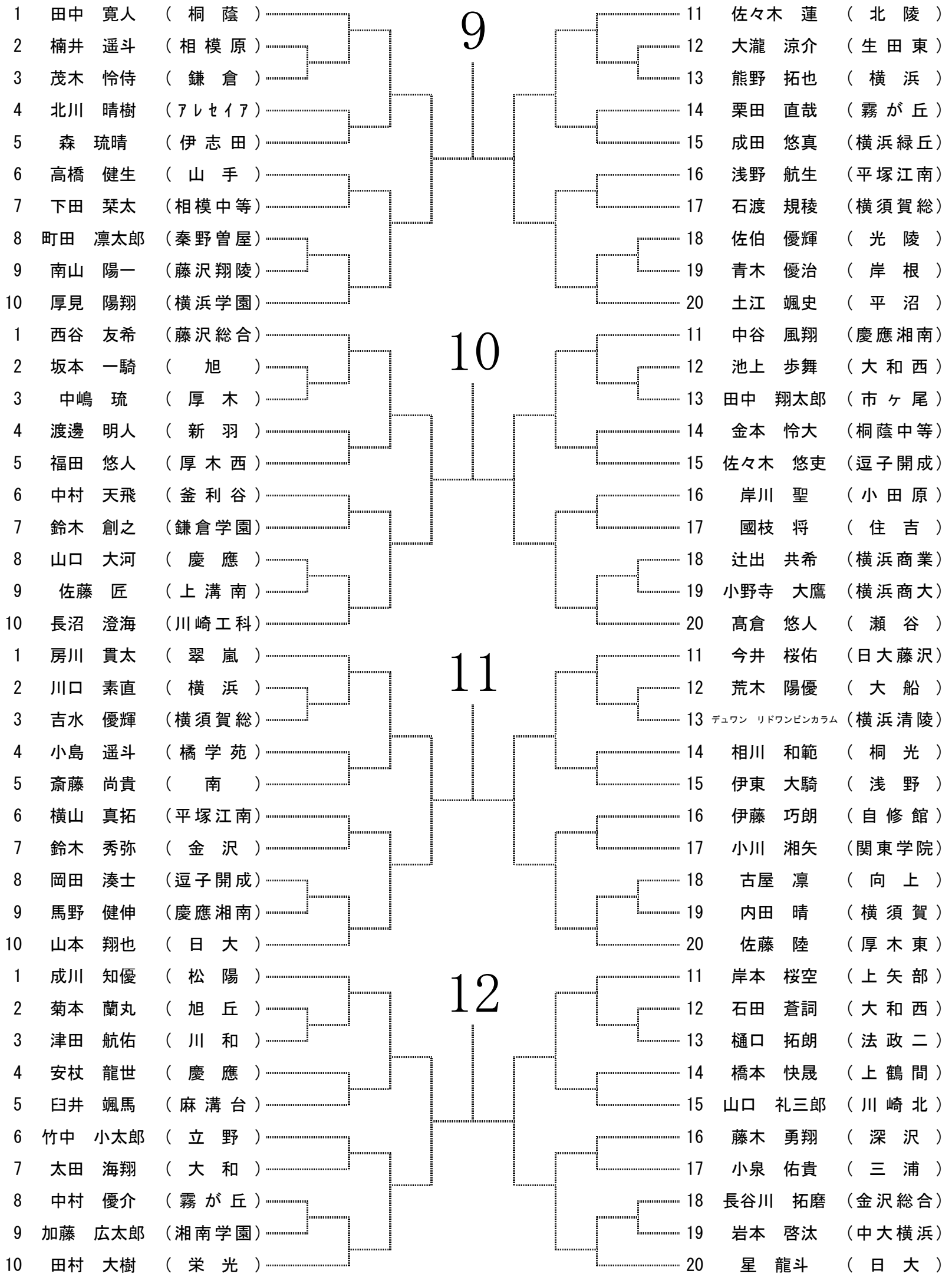
男子シングルス予選



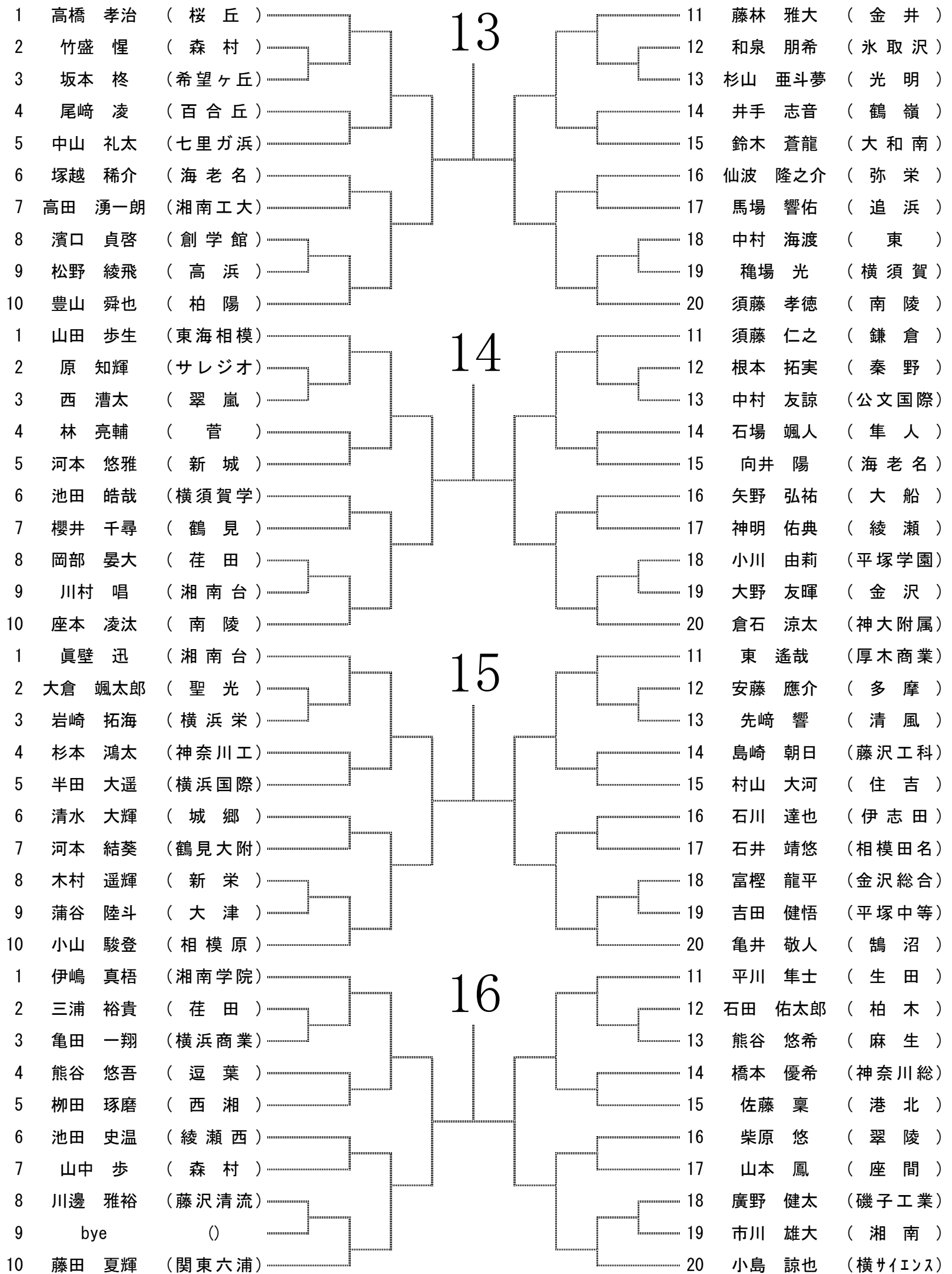
男子シングルス予選



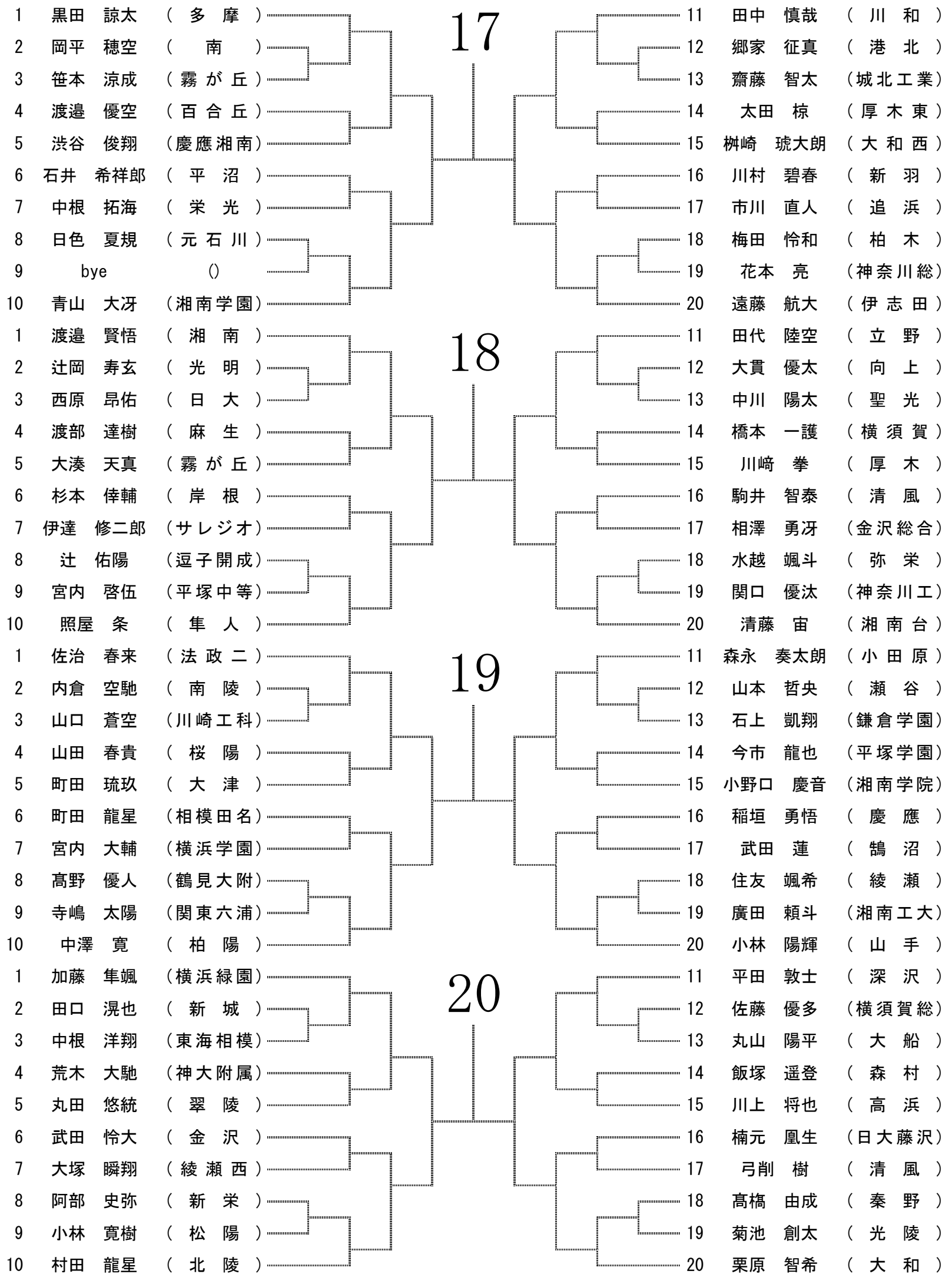
男子シングルス予選



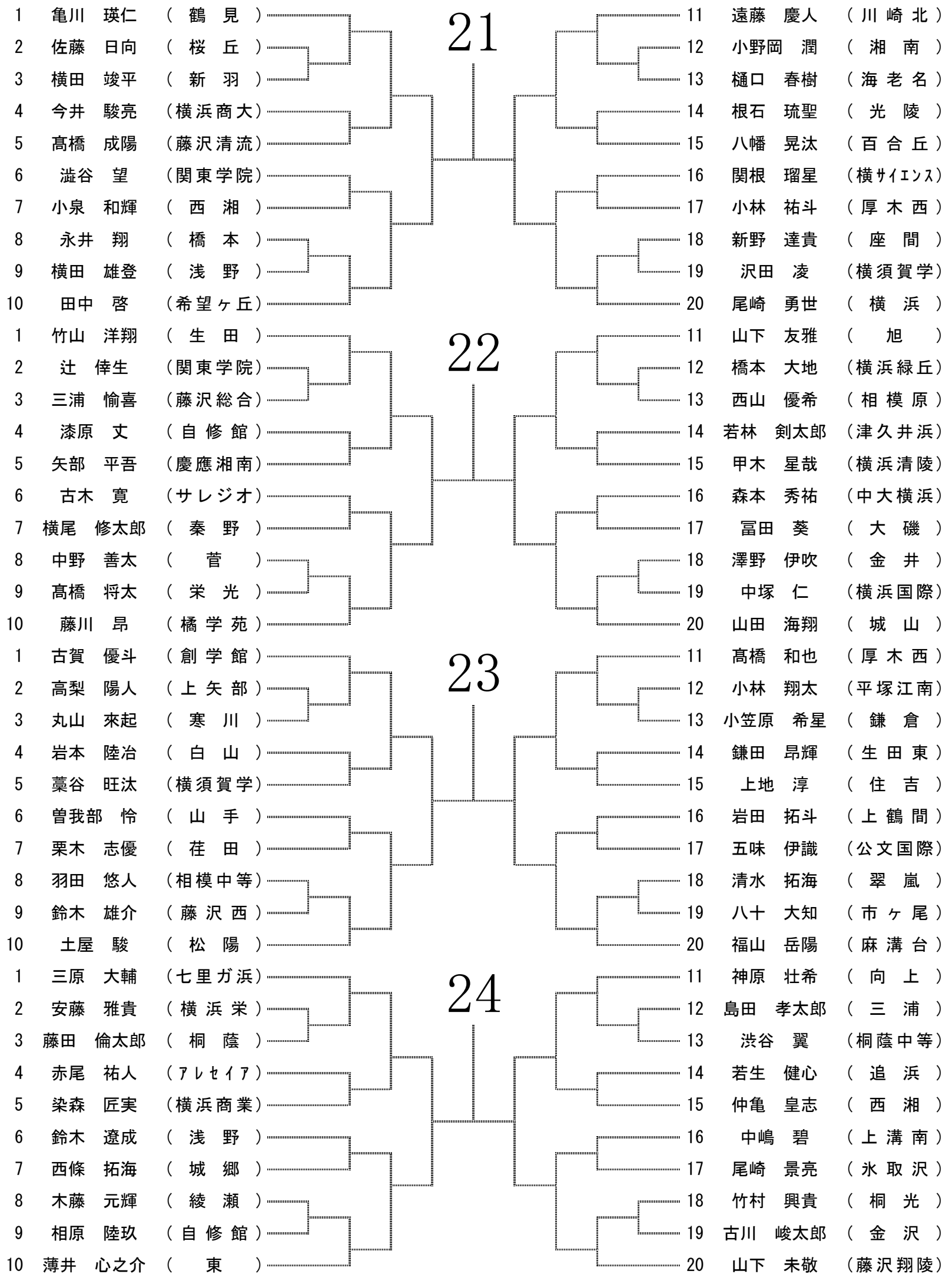
男子シングルス予選



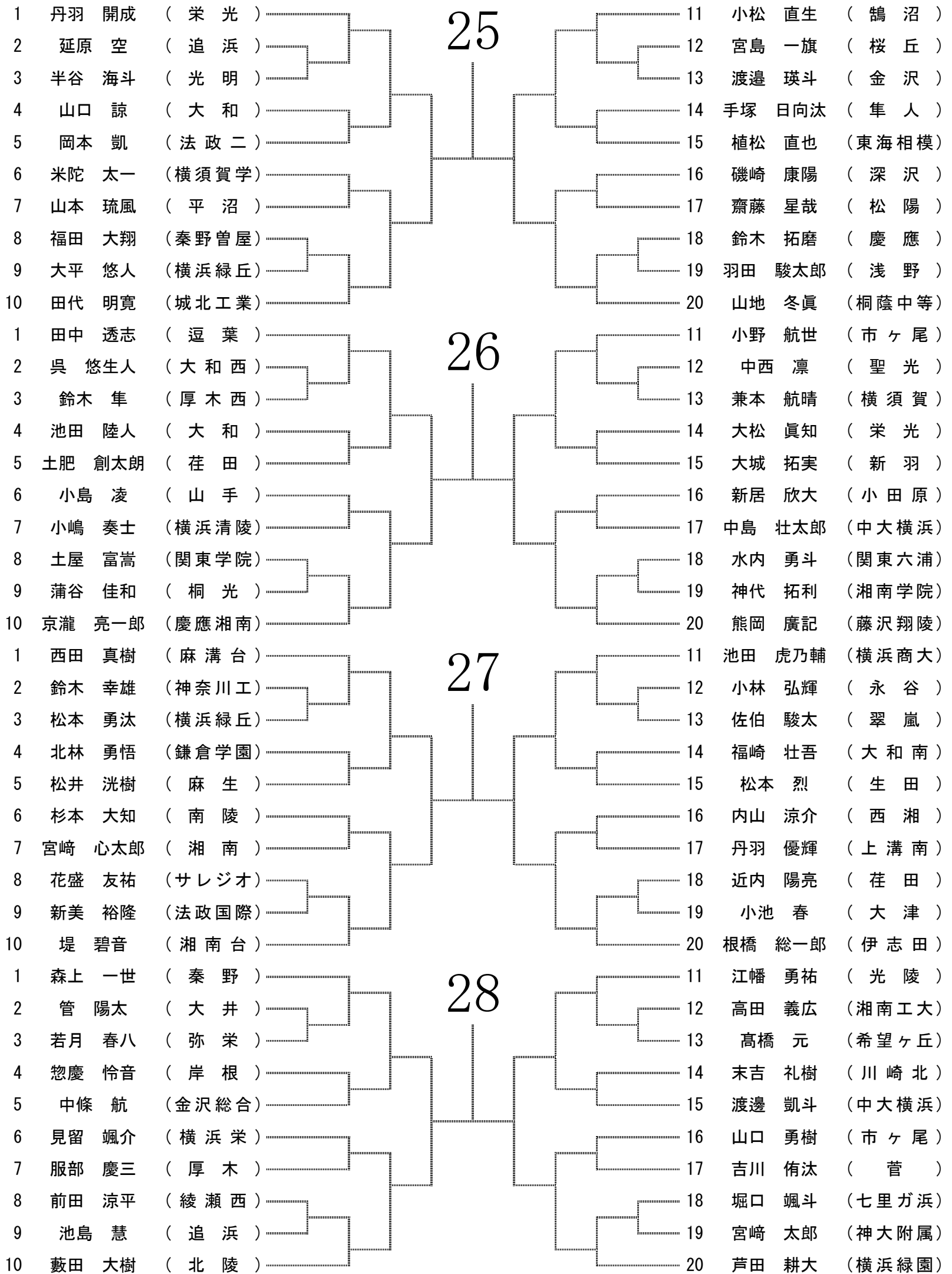
男子シングルス予選



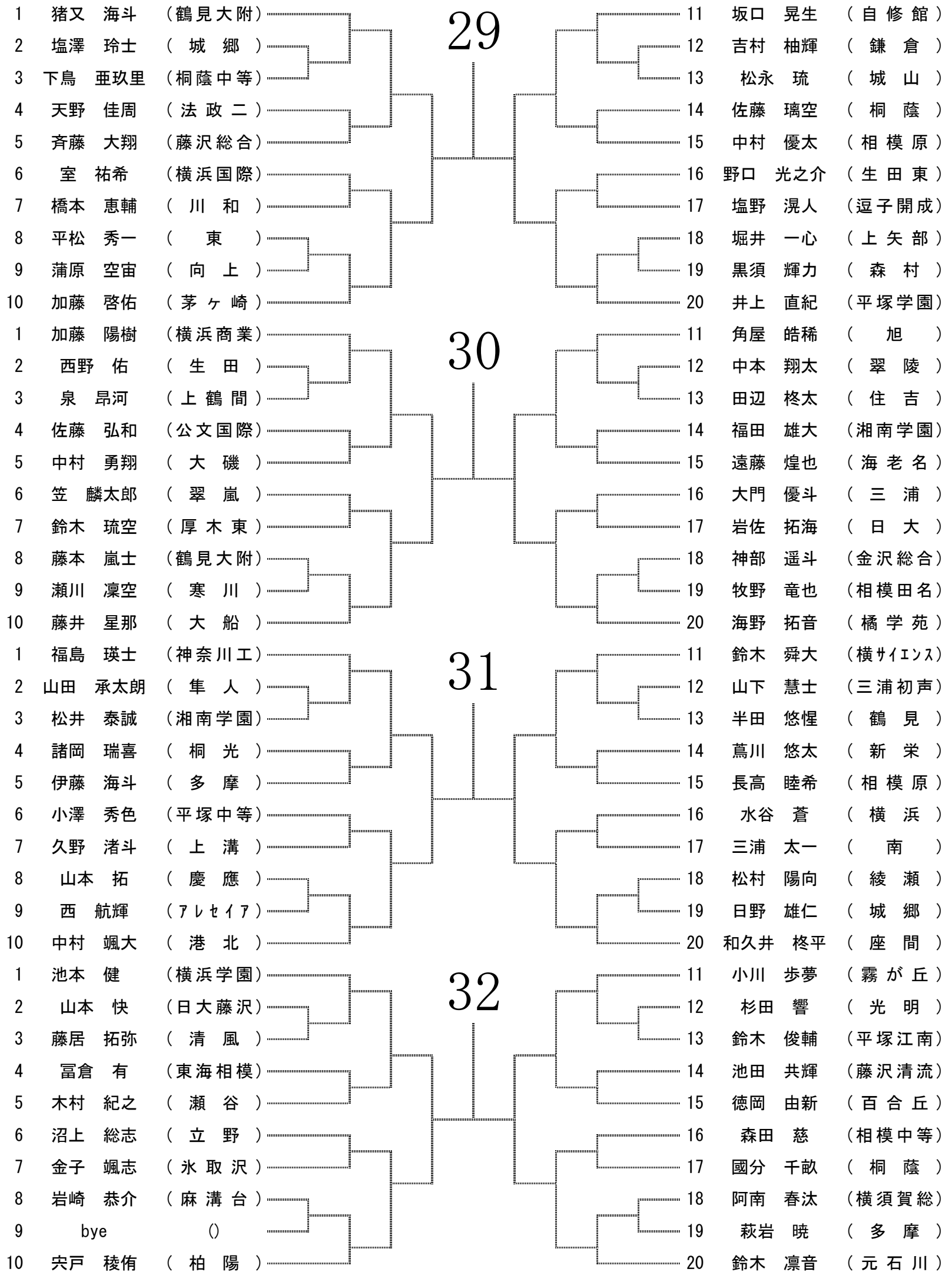
男子シングルス予選



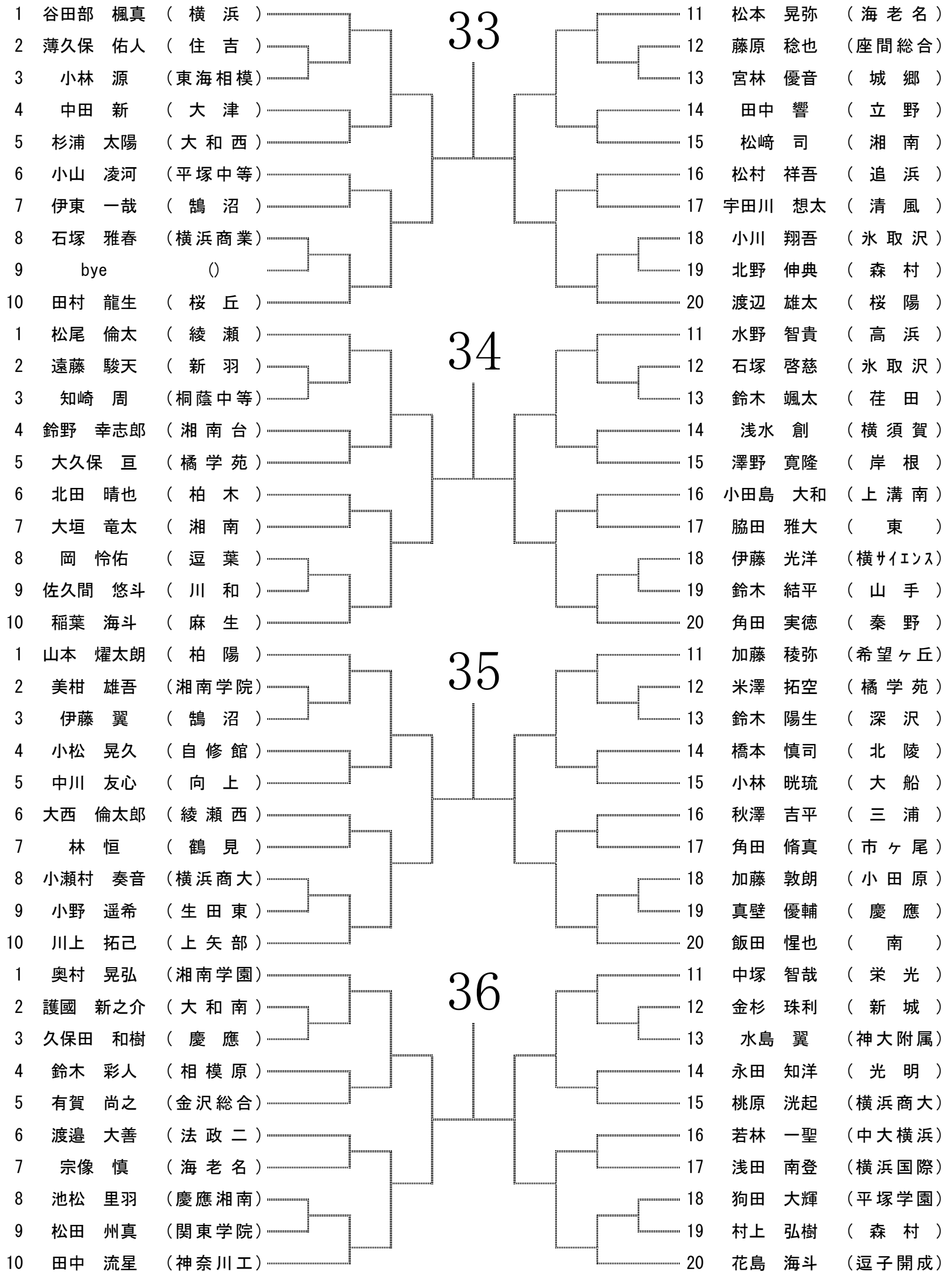
男子シングルス予選



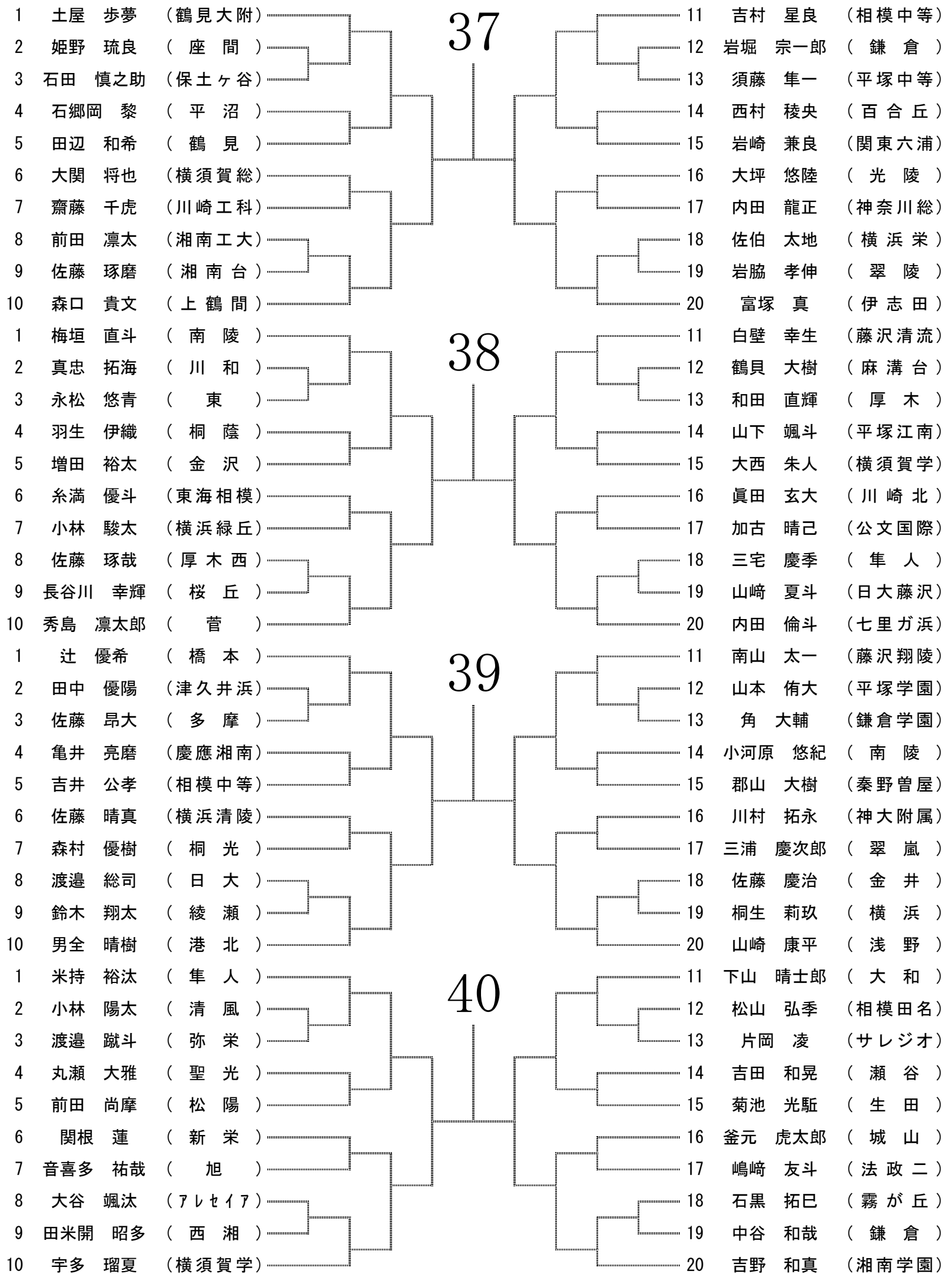
男子シングルス予選



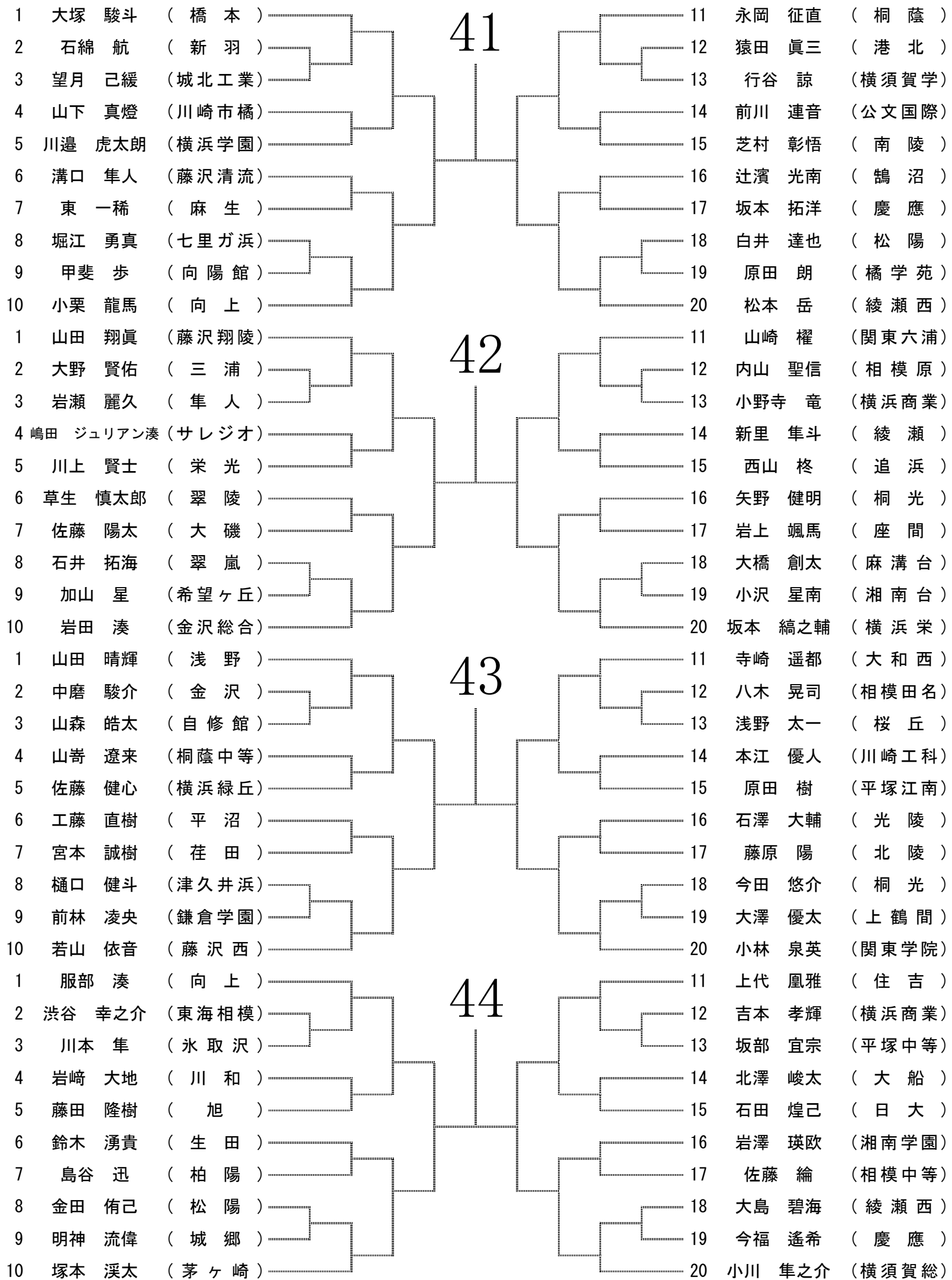
男子シングルス予選



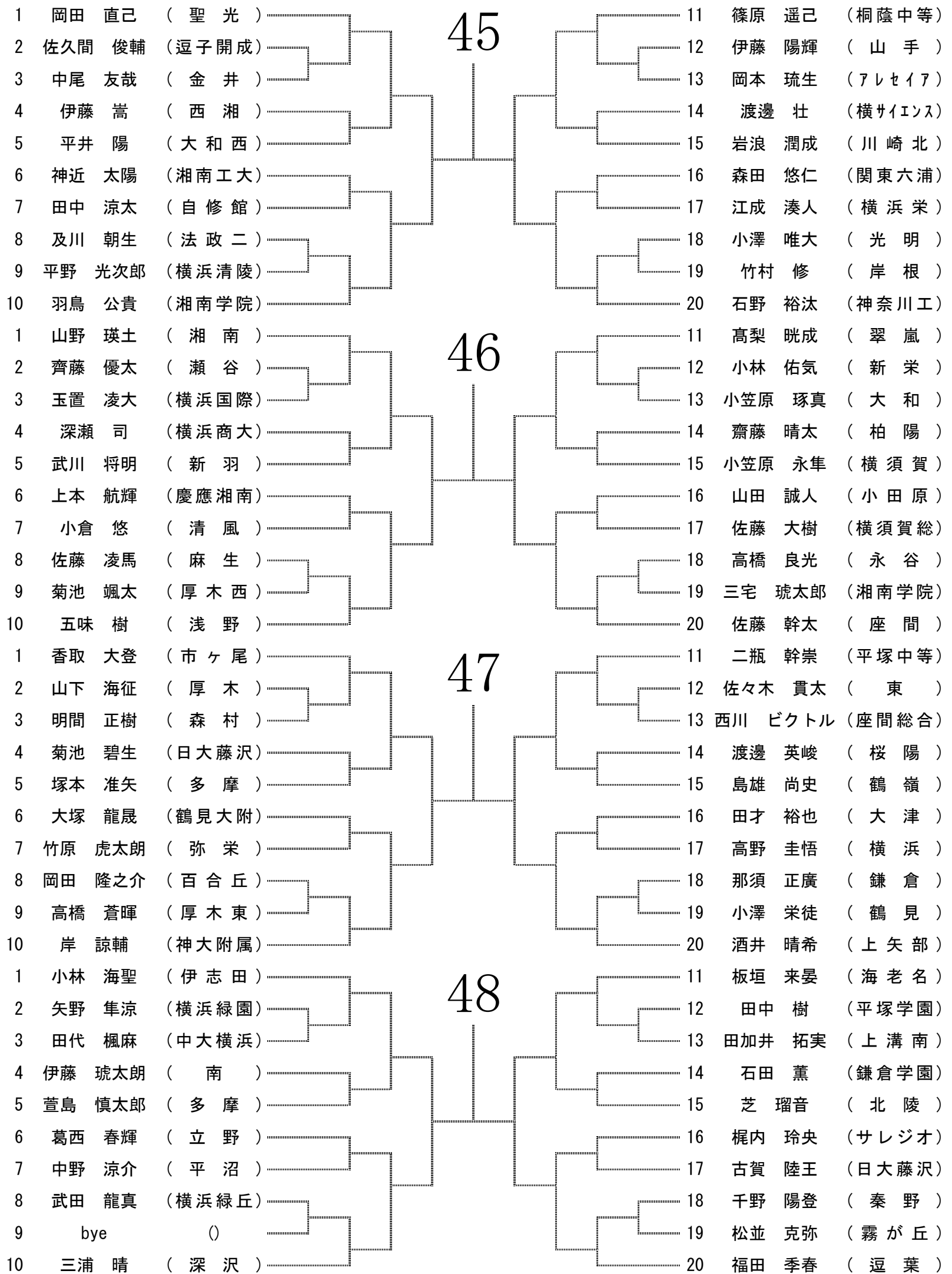
男子シングルス予選



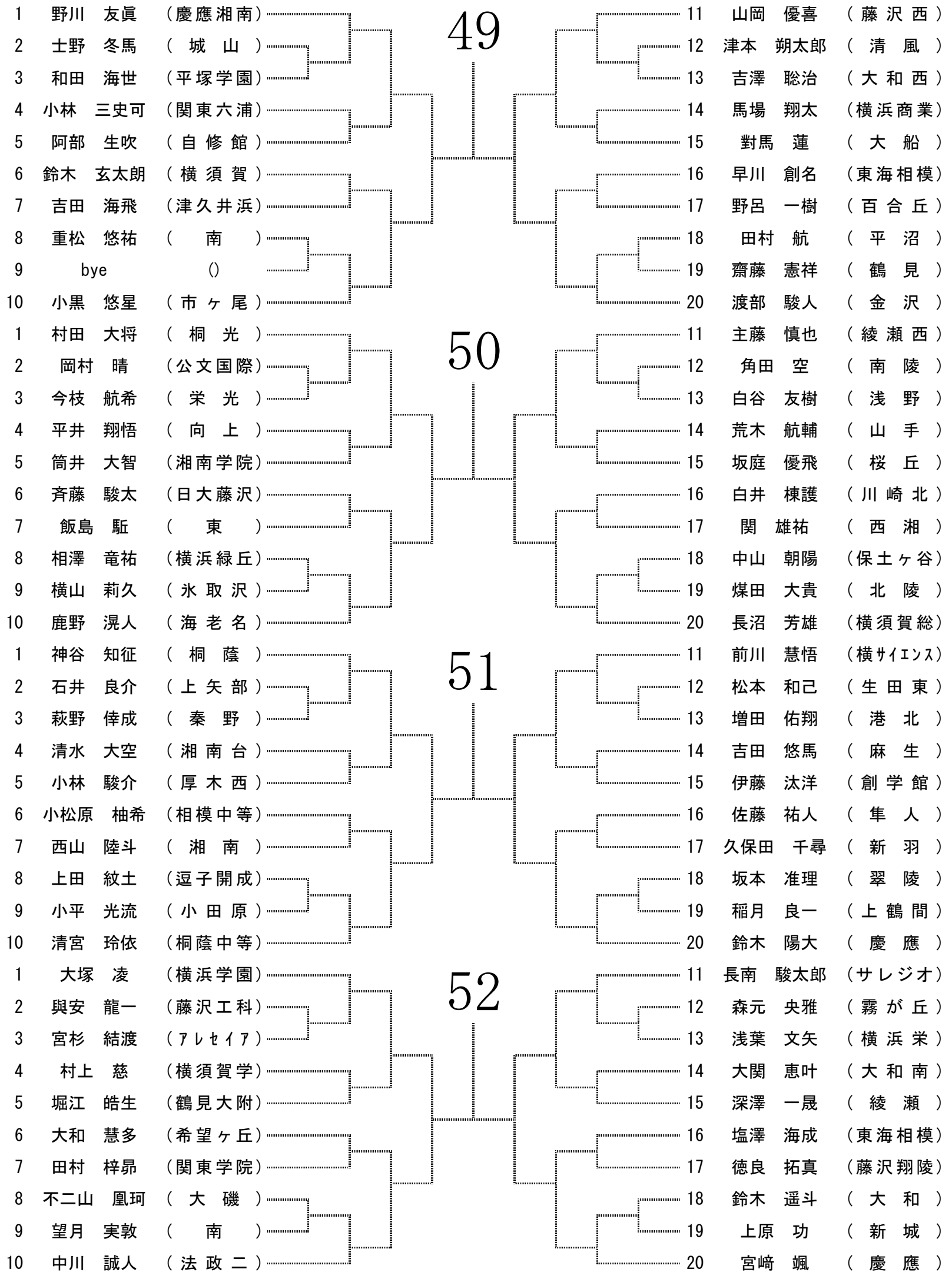
男子シングルス予選



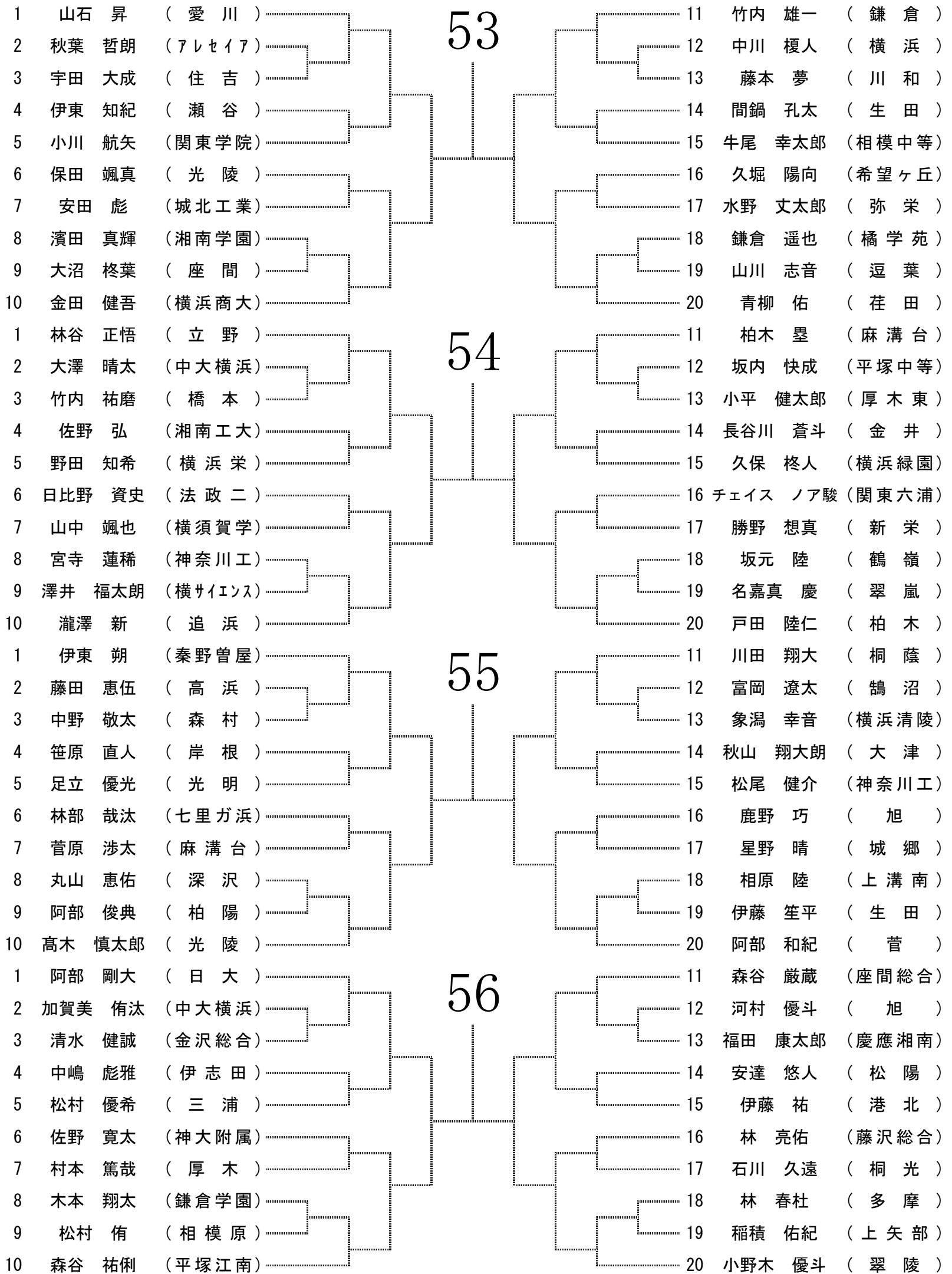
男子シングルス予選



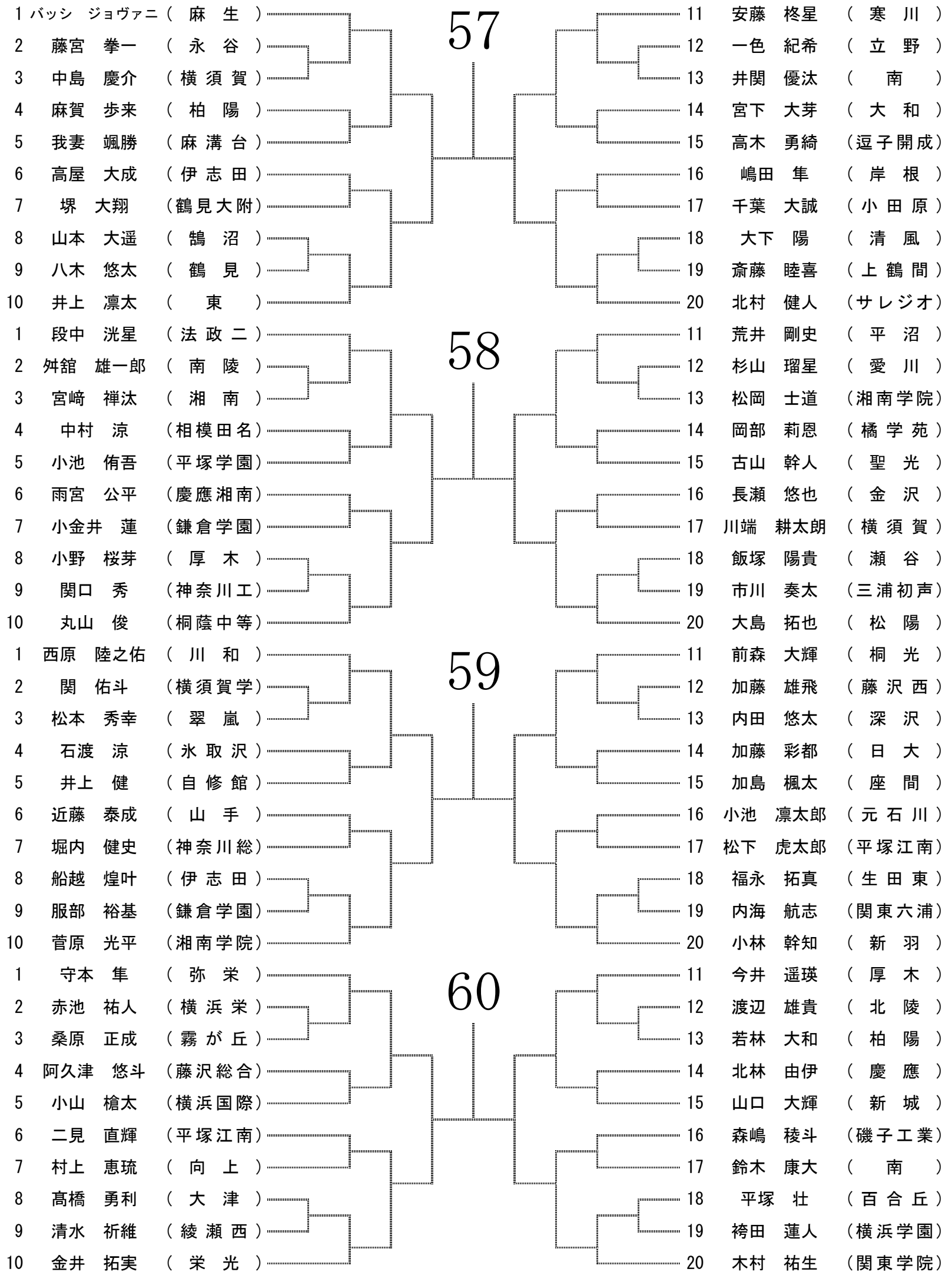
男子シングルス予選



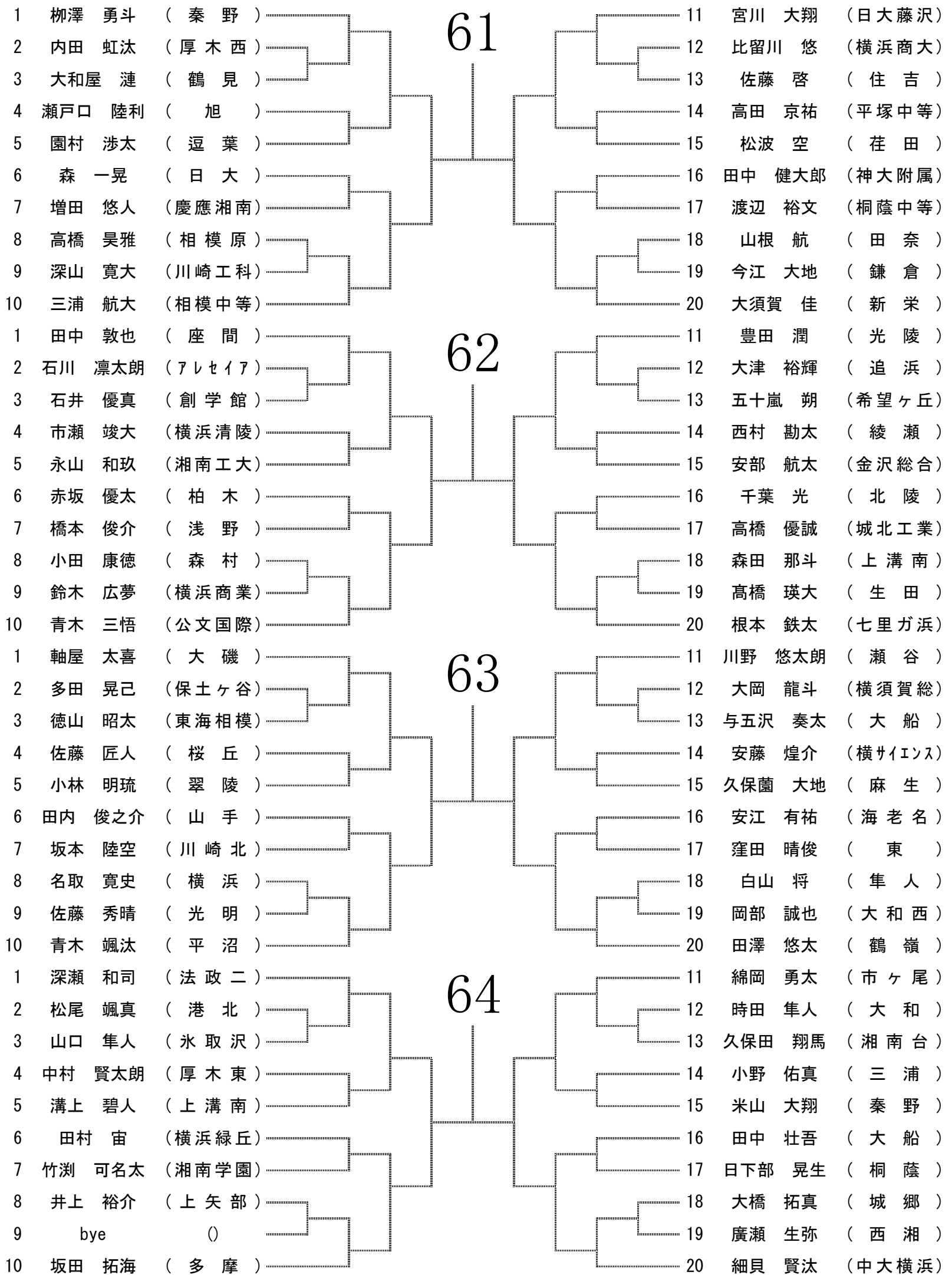
男子シングルス予選



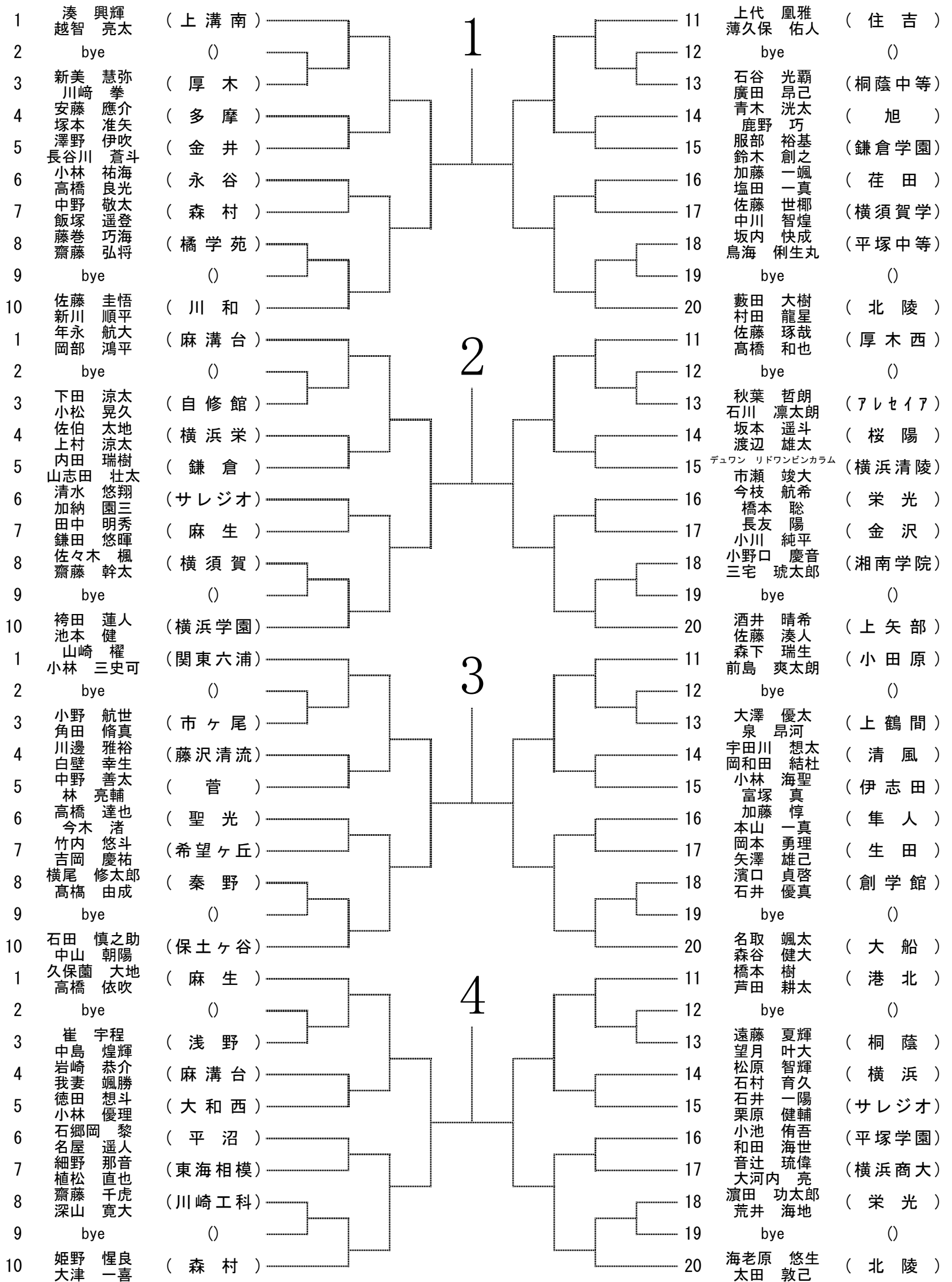
男子シングルス予選



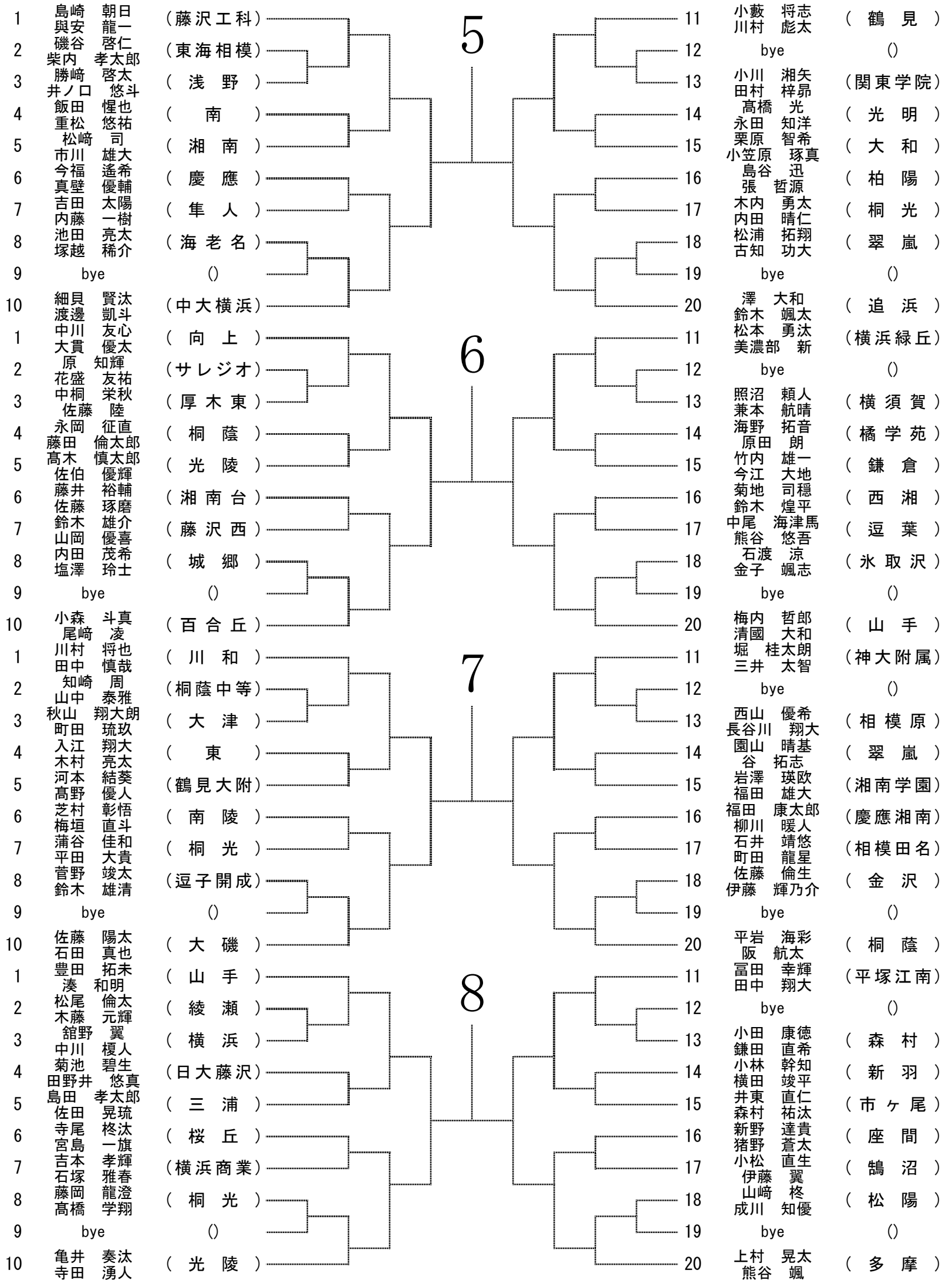
男子シングルス予選



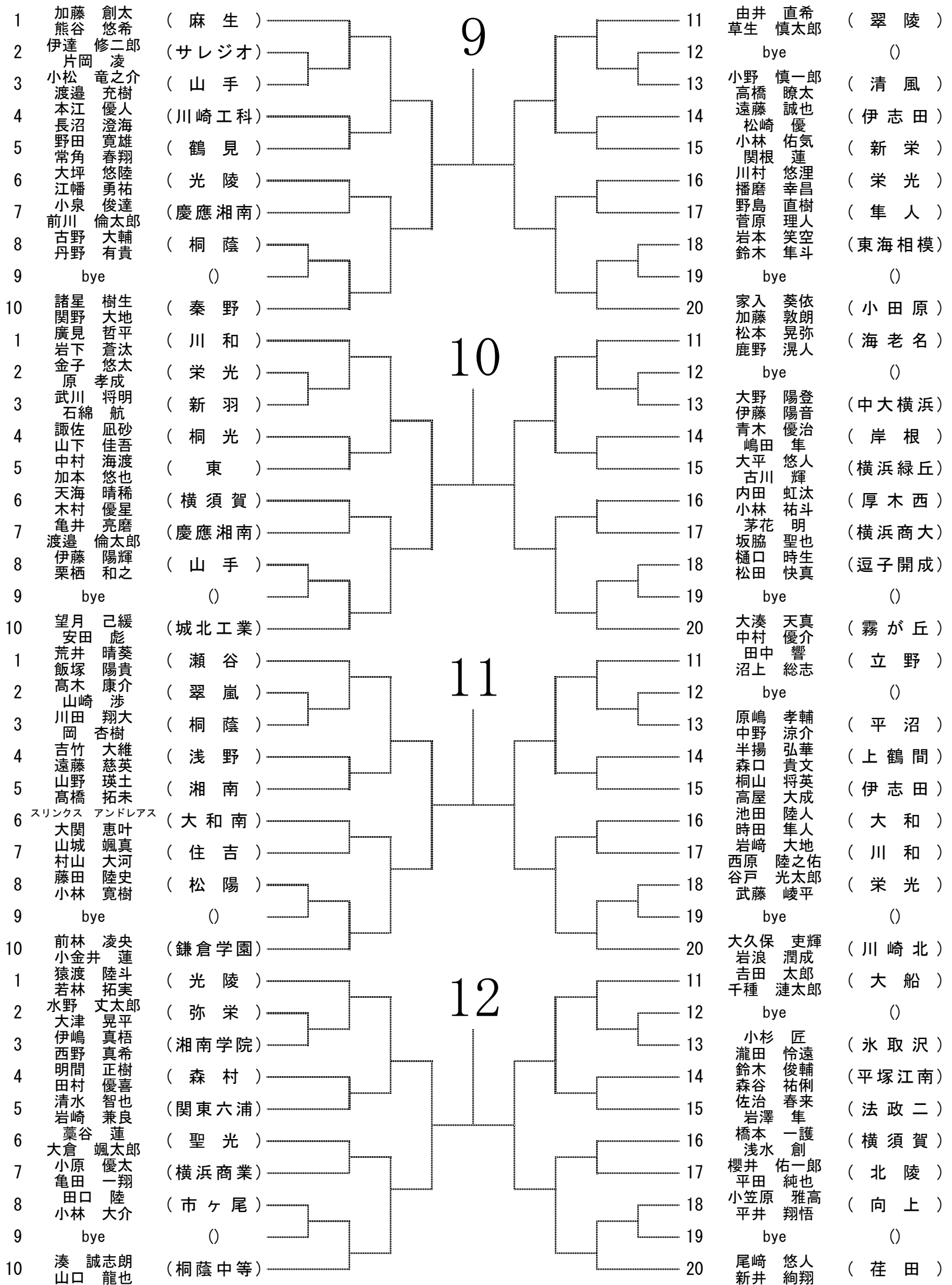
男子ダブルス予選



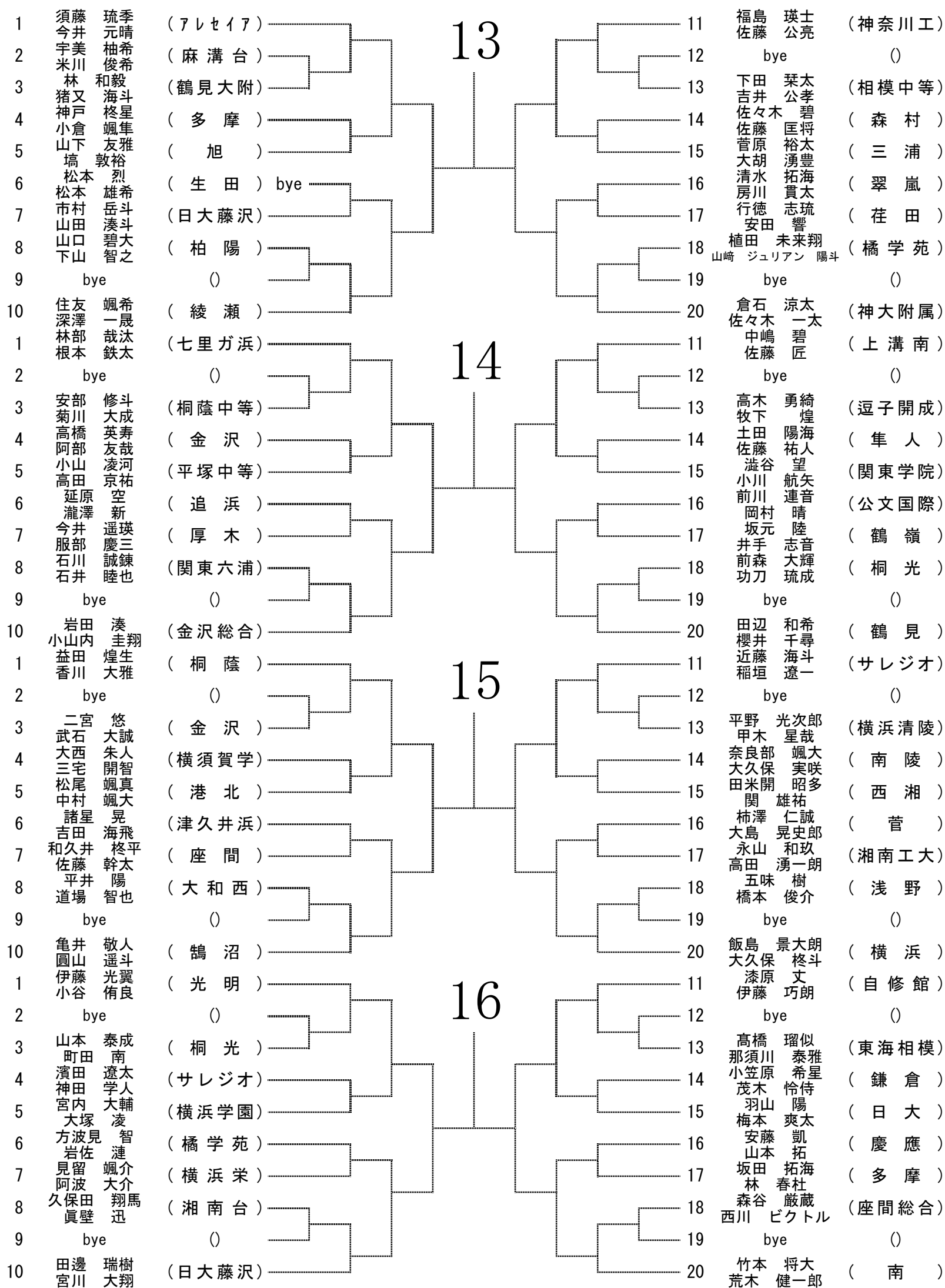
男子ダブルス予選



男子ダブルス予選



男子ダブルス予選



男子ダブルス予選

Round	Player 1	Player 2	Team	Round	Player 1	Player 2	Team
1	小林 駿太	橋本 大地	(横浜緑丘)	11	岡本 琉生	西 航輝	(アレセイア)
2	bye		()	12	bye		()
3	村松 和人	村山 慧	(山手)	13	相川 和範	矢野 健明	(桐光)
4	荒木 大馳	佐野 寛太	(神大附属)	14	小山 睦希	長高 泰誠	(相模原)
5	山口 大輝	河本 悠雅	(新城)	15	松井 昇弘	奥村 碧海	(湘南学園)
6	熊之細 隼人	高梨 陽人	(氷取沢)	16	塩澤 根西	関根 佑太	(東海相模)
7	高橋 紀佑	稲積 周智	(上矢部)	17	中輪 之介	宝井 碧芭	(サレジオ)
8	早川 智一	佐藤 智一	(桐蔭)	18	臼井 晴太	大澤 晴太	(中大横浜)
9	bye		()	19	bye		()
10	畑 陽有	角田 暁	(向上)	20	仲高 皇志	倉藤 佑朔	(西湘)
1	清水 大空	堤 碧音	(湘南台)	11	大西 倫太郎	大西 倫太郎	(綾瀬西)
2	bye		()	12	bye		()
3	黒川 りく	黒石 玲	(金沢)	13	星 龍斗	猪原 乙貢	(日大)
4	渡邊 優空	野呂 一樹	(百合丘)	14	田中 健一朗	青木 謙征	(浅野)
5	塩野 滉人	岡田 湊士	(逗子開成)	15	安達 悠人	大滝 心之助	(松陽)
6	大田 智航	井田 拓実	(栄光)	16	先崎 響悠	小倉 莉恩	(清風)
7	島田 悠貴	古山 幸雄	(海老名)	17	岡西 卷隼	須藤 健悟	(橘学苑)
8	石井 達己	石井 達己	(神奈川工)	18	吉田 健悟	吉田 健悟	(平塚中等)
9	bye		()	19	bye		()
10	岡 怜佑	田中 透志	(逗葉)	20	加藤 佑輝	佐藤 裕太	(東)
1	古澤 巧都	黒川 充輝	(柏陽)	11	篠田 康介	鈴木 雄大	(横須賀)
2	bye		()	12	bye		()
3	鈴木 創太	榎本 祐樹	(川和)	13	横山 真拓	二見 直輝	(平塚江南)
4	鈴木 春飛	菊池 峯太	(厚木西)	14	宮崎 心太郎	長谷川 諒汰	(湘南)
5	岡部 晏大	三浦 裕貴	(荏田)	15	中本 翔太	小野木 優斗	(翠陵)
6	菅原 陸翔	菅原 多祐	(麻溝台)	16	今井 桜佑	元 凛生	(日大藤沢)
7	坂本 一騎	坂本 一騎	(旭)	17	秀島 凜太郎	吉川 侑汰	(菅)
8	井関 優汰	井関 優汰	(南)	18	中里 悠真	三宅 和磨	(横浜栄)
9	bye		()	19	bye		()
10	佐藤 琉成	高橋 恵佑	(橘学苑)	20	須藤 瞬	齋藤 颯太	(東海相模)
1	大和田 千暉	坂本 拓洋	(慶應)	11	濱 壮太郎	河野 充彬	(多摩)
2	bye		()	12	bye		()
3	高橋 秀多	榎崎 琥大朗	(大和西)	13	村岡 鴻大	齊藤 海心	(逗子開成)
4	高田 智仁	奈良 瞭佑	(森村)	14	白坂 琉真	迫 颯人	(桐蔭)
5	岸川 聖	千葉 大誠	(小田原)	15	辻濱 光南	山本 大遥	(鶴沼)
6	横野 央資	大田 一樹	(桐光)	16	佐藤 一摺	高比良 海斗	(隼人)
7	大村 大拓	金井 実希	(栄光)	17	根本 拓貴	山本 徳虎	(秦野)
8	村井 琉直	満木 直哉	(南陵)	18	川邊 虎太郎	厚見 陽翔	(横浜学園)
9	bye		()	19	bye		()
10	石田 薫	高橋 侑士	(鎌倉学園)	20	青木 三悟	五味 伊識	(公文国際)

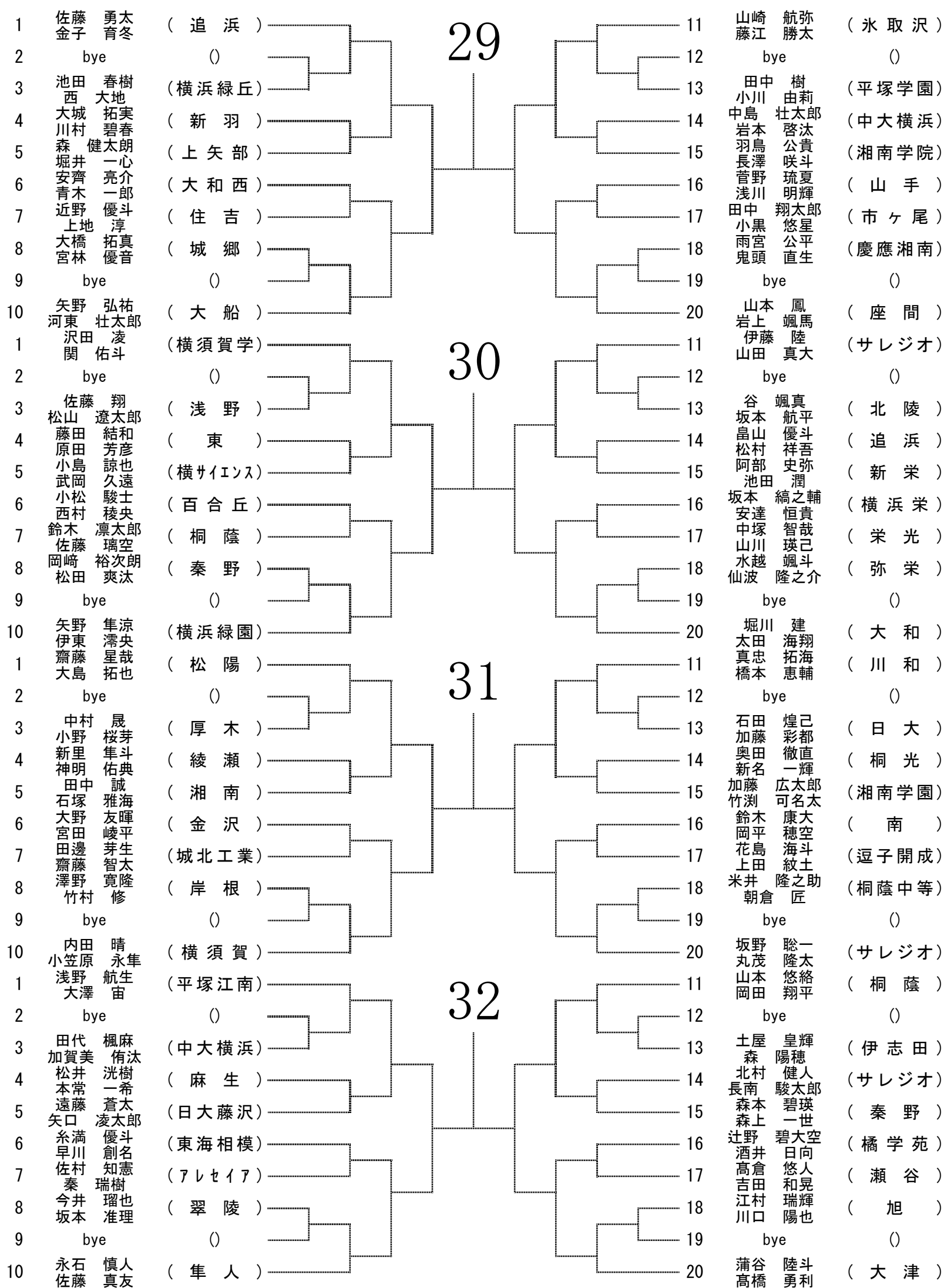
男子ダブルス予選

Round	Player 1	Player 2	Team	Round	Player 1	Player 2	Team
1	高田 琉太	太也	(北陵)	11	吉村 星良	良人	(相模中等)
2	高橋 奏良	奏良	(森村)	12	bye		()
3	長瀬 拓真	拓真	(追浜)	13	松田 優輝	佳	(栄光)
4	手代木 健心	健心	(川和)	14	福田 佳隼	隼	(弥栄)
5	若山 我空	我空	(山手)	15	守本 蹴斗	斗	(隼人)
6	長沼 耀生	耀生	(神大附属)	16	渡邊 陸輝	輝	(厚木)
7	椎名 怜輝	怜輝	(東)	17	中島 征哉	哉	(荏田)
8	曾我部 陽翼	陽翼	(東海相模)	18	三塚 海蓮	蓮	(横浜商業)
9	bye		()	19	山下 蓮太郎	太郎	()
10	山本 雅大	雅大	(生田)	20	鈴木 奎吾	吾	(桐蔭中等)
1	竹山 翔	翔	(秦野)	11	望月 翔太	翔太	(伊志田)
2	菊池 陽登	陽登	(光陵)	12	馬場 翔太	翔太	()
3	千野 倭成	倭成	(海老名)	13	bye		()
4	石澤 大輔	大輔	(関東学院)	14	清宮 玲依	依	(桐蔭中等)
5	小久保 海翔	海翔	(鶴見大附)	15	塚原 恭志郎	志郎	(伊志田)
6	小口 優希	優希	(湘南工大)	16	遠藤 航大	航大	()
7	尾方 啓太郎	啓太郎	(港北)	17	中嶋 彪雅	彪雅	()
8	藤本 嵐士	嵐士	(浅野)	18	bye		()
9	大塚 圭悟	圭悟	(希望ヶ丘)	19	嶋田 ジュリアン	湊	(サレジオ)
10	加藤 頼斗	頼斗	(鶴見)	20	梶内 玲央	央	(鎌倉)
1	山本 知輝	知輝	(座間)	11	那須 正廣	廣	(藤沢清流)
2	杉山 颯太郎	颯太郎	(藤沢翔陵)	12	吉村 隼人	隼人	(横須賀学)
3	羽田 駿太	駿太	(平沼)	13	溝口 成陽	陽	(生田東)
4	白谷 友樹	友樹	(関東六浦)	14	高橋 汰希	希	(新羽)
5	松井 琥太郎	琥太郎	(松陽)	15	米陀 遥拓	拓	()
6	油谷 直毅	直毅	(湘南学院)	16	小野 永真	真	()
7	齋藤 憲祥	憲祥	(慶應湘南)	17	福永 中村	正望	()
8	八木 悠太	悠太	(市ヶ尾)	18	加藤 正望		()
9	大沼 悠太	悠太	(港北)	19	渡部 達樹	樹	(麻生)
10	山下 未敬	未敬	(大船)	20	平山 蓮	蓮	(横浜)
1	土江 颯史	颯史	(元石川)	11	尾崎 勇世	世	()
2	石井 希祥	希祥	(住吉)	12	bye		()
3	葛原 智大	智大	(横濱商大)	13	渡邊 瑛斗	斗	(金沢)
4	阪柳 快斗	快斗	(清風)	14	田嶋 暁太	太	(桐光)
5	尾上 弘樹	弘樹	(慶應湘南)	15	窪田 侑生	生	(多摩)
6	源井 大智	大智	(横須賀総)	16	松田 琳太郎	太郎	()
7	菅原 大地	大地	()	17	西 拓海	海	(平塚学園)
8	西本 慎太郎	慎太郎	()	18	狗田 大輝	輝	(翠嵐)
9	bye		()	19	生田 正	正	(桐蔭)
10	高山 瑛太郎	瑛太郎	(市ヶ尾)	20	久保 翔太	翔太	()
1	濱田 海廉	海廉	(港北)	11	小西 玲音	音	(光明)
2	増田 佑翔	佑翔	(大船)	12	妻木 藍人	藍人	()
3	藤井 星那	星那	(元石川)	13	bye		()
4	田中 壮吾	壮吾	(住吉)	14	足立 優光	光	(光明)
5	星野 嶺二	嶺二	(横濱商大)	15	杉田 響	響	(金沢総合)
6	永田 瑛之	瑛之	(清風)	16	松野 道秀	秀	()
7	浅野 将	将	(慶應湘南)	17	川邊 悠雅	悠雅	()
8	國枝 大鷹	大鷹	(横須賀総)	18	bye		()
9	小野村 奏音	奏音	()	19	早川 温人	温人	(サレジオ)
10	松永 悠功	悠功	(市ヶ尾)	20	原村 圭吾	圭吾	(生田)
1	土屋 蓮生	蓮生	(港北)	11	松本 唯希	希	(瀬谷)
2	池松 里羽	里羽	(大船)	12	加藤 龍成	成	(大磯)
3	京瀧 亮一	亮一	(元石川)	13	奥野 真大	真大	(桜丘)
4	大関 将也	将也	(住吉)	14	不二山 鳳珂	珂	(橋本)
5	佐藤 大樹	大樹	(横濱商大)	15	中村 幸輝	幸輝	()
6	bye		()	16	長谷川 優飛	飛	()
7	西 漕太	漕太	(清風)	17	坂庭 祐磨	祐磨	()
8	三浦 慶次郎	慶次郎	(慶應湘南)	18	大塚 駿斗	駿斗	()
9			(横須賀総)	19	bye		()
10			()	20	八木 晃司	晃司	(相模田名)
			(翠嵐)		中村 涼	涼	()

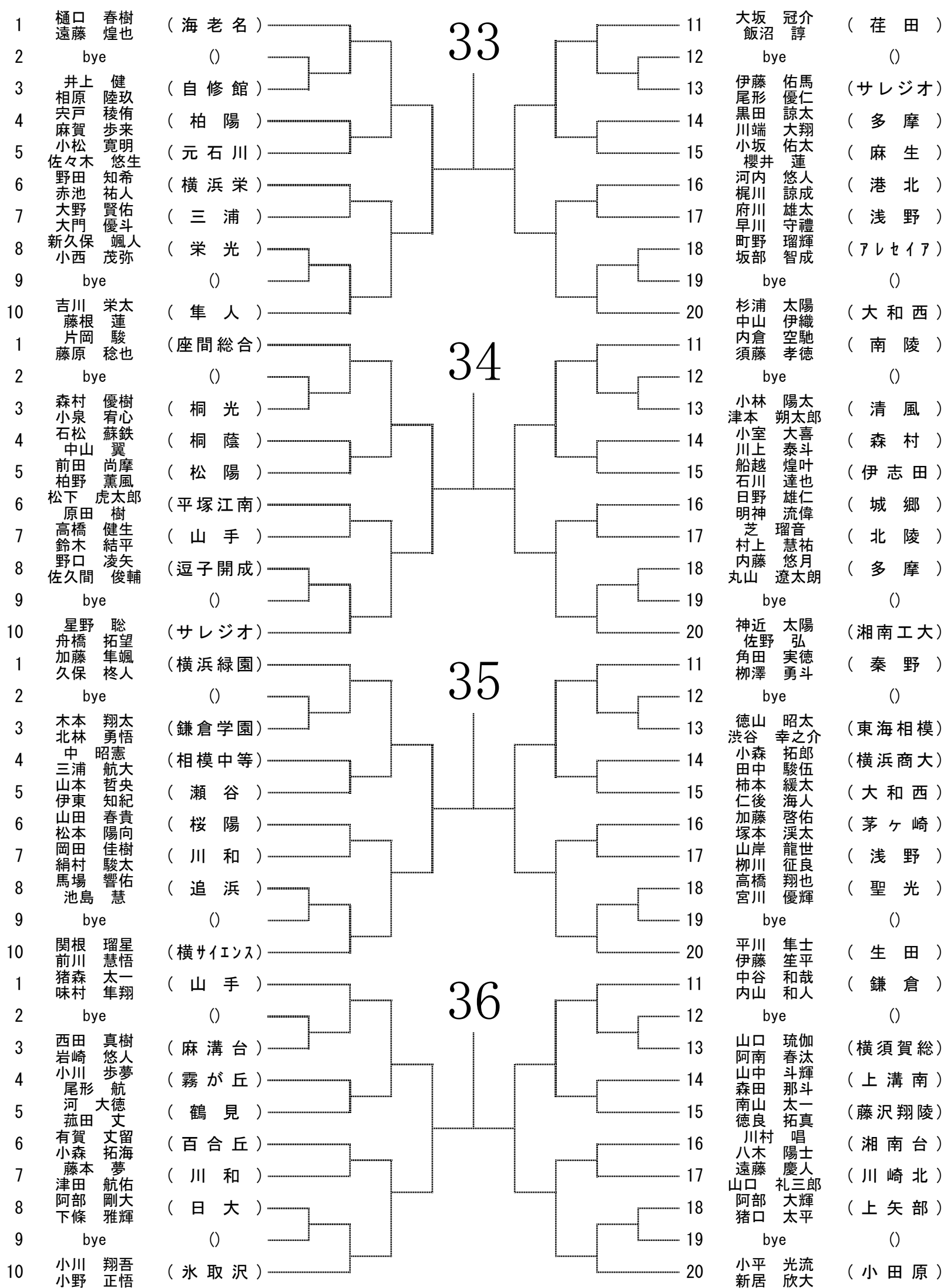
男子ダブルス予選

Round	Player 1	Player 2	Team	Round	Player 1	Player 2	Team
1	北野 伸典	竹盛 惺	(森 村)	11	佐藤 優音	阿部 和紀	(菅)
2	高橋 将太	山田 史明	(栄 光)	12	bye		()
3	中野 葉太	小野 朔	(鎌 倉)	13	萩原 康仁	長谷川 旭陽	(相模中等)
4	宮崎 颯人	下島 拓	(慶 應)	14	福田 悠人	鈴木 隼	(厚木西)
5	白石 将人	石場 颯人	(隼 人)	15	木村 陽光	高志 諒平	(平 沼)
6	高橋 今雅	北渡 泰	(荏 田)	16	磯部 遥純	磯部 純	(翠 嵐)
7	渡辺 雄貴	田中 優希	(北 陵)	17	岩崎 暁	佐藤 昂大	(多 摩)
8	若林 大和	稲橋 優斗	(柏 陽)	18	小川 隼之介	石渡 規稜	(横須賀総)
9	bye		()	19	bye		()
10	内藤 優大	今井 大馳	(神大附属)	20	大矢 雅久	太田 翔梧	(大和西)
1	田口 功	上原 紫音	(新 城)	11	高橋 亮介	小林 勇斗	(東海相模)
2	小柳 健久	石江 景亮	(橘学苑)	12	bye		()
3	横尾 健太郎	田中 光毅	(氷取沢)	13	澤田 吳武	須田 連之	(麻 生)
4	黒川 廣記	熊岡 陽一	(神大附属)	14	有賀 尚勇	相澤 颯馬	(金沢総合)
5	南山 悠斗	阿久津 亮佑	(藤沢翔陵)	15	臼井 大樹	鶴貝 楓真	(麻 溝 台)
6	黒崎 和貴	藤原 悠斗	(藤沢総合)	16	谷田部 紘輝	森下 祐翔	(横 浜)
7	黒野 悠斗	藤原 悠斗	(聖 光)	17	大加藤 遼生	小田島 大和	(海老名)
8	吉野 滯央	水野 矢真人	(東)	18	田加井 拓実		(上溝南)
9	bye		()	19	bye		()
10	保月 駿元	高橋 元	(希望ヶ丘)	20	作田 瑛勇	野田 輝斗	(川 和)
1	廣瀬 生和	小泉 裕汰	(西 湘)	11	半谷 海斗	佐藤 秀晴	(光 明)
2	石野 連稀	宮寺 有翔	(神奈川工)	12	bye		()
3	坂井 多翔	柿原 有翔	(隼 人)	13	河合 天竜	藤原 慎矢	(桐 蔭)
4	有松 朔太郎	越井 希陽	(多 摩)	14	一二三 大耀	山田 晴輝	(浅 野)
5	越遠 大介	岩見 欧輔	(山 手)	15	池上 光輝	浅田 鳳輔	(横 浜)
6	ラン オースティン	川南 盛陽	(森 村)	16	小碓 桜大人	石井 陸	(鎌倉学園)
7	戸田 拓生	原 拓生	(柏 木)	17	磯崎 惠康	志田 悠成	(深 沢)
8	嶋崎 洗星	友斗	(法政二)	18	大森 壮平		(逗子開成)
9	bye		()	19	bye		()
10	鈴木 広夢	小野寺 竜	(横浜商業)	20	福田 裕己	保田 真汰	(光 陵)
1	堀江 勇真	中山 礼太	(七里ガ浜)	11	伊藤 雄恒	林 恒	(鶴 見)
2	田村 檜泉	松岡 拓	(平塚中等)	12	bye		()
3	池田 聖哉	前畑 亮	(サレジオ)	13	山本 空良	大浦 己宙	(関東六浦)
4	土屋 駿	大智 智己	(松 陽)	14	古屋 凜	鹿島 祐介	(向 上)
5	大國 颯斗	村谷 勇斗	(生 田)	15	内田 誠大	紺野 泰正	(港 北)
6	朝見 郁斗	新村 創成	(桐 蔭)	16	得永 拓望	名草 真翔	(相模原)
7	笠 真太郎	江島 蓮	(翠 嵐)	17	土井 諒太	大菅 建登	(清 風)
8	寺谷 響生		(横浜商大)	18	城田 雄斗		(東海相模)
9	bye		()	19	bye		()
10	徳永 康佑	高橋 空汰	(桐 光)	20	倉上 千嘉	松並 良希	(鶴 沼)

男子ダブルス予選



男子ダブルス予選



男子ダブルス予選

Round	Player 1	Player 2	Team	Round	Player 1	Player 2	Team
1	篠崎 悠汰	滝人	(中大横浜)	11	新堂 風雅	雅樹	(住吉)
2	柏崎 隆太郎	佐々木 耕司	(桐蔭)	12	bye		()
3	深瀬 貴弥	杉崎 正行	(横浜商大)	13	石井 拓海	中本 和也	(翠嵐)
4	鍋島 夏斗	山崎 颯	(日大藤沢)	14	松本 皓哉	池田 巨斗	(横須賀学)
5	安田 涼介	深田 宙	(北陵)	15	大角 治	久保 和也	(橘学苑)
6	田村 悠真	成田 晴太	(横浜緑丘)	16	梅北 幹崇	二瓶 秀色	(柏木)
7	齋藤 幸暉	石田 亮太	(柏陽)	17	小澤 諒輔	岸 叶	(平塚中等)
8	市川 倅太郎	bye	(生田)	18	bye		(神大附属)
9	bye		()	19	bye		()
10	中村 賢太郎	小平 健太郎	(厚木東)	20	小山 朝陽	萩原 諒	(港北)
1	丸山 俊慶	勝俣 隆	(桐蔭中等)	11	五月女 幸步	矢部 柊斗	(隼人)
2	坂本 朔也	五十嵐 透和馬	(希望ヶ丘)	12	bye		()
3	岩壁 秀一	高橋 駈	(横須賀)	13	尾崎 拓磨	矢部 流星	(慶應湘南)
4	飯島 一輝	西谷 慎太郎	(東)	14	田中 流	杉本 健吾	(神奈川工)
5	松嶋 凛	岡 太翔	(栄光)	15	山口 健	小野 朔弥	(橘学苑)
6	山口 楓太	加島 敦也	(海老名)	16	小宮崎 遥一	香小 唯樹	(桐光)
7	永井 翔	辻 優希	(座間)	17	光法 佑	松原 亜琉斗	(光明)
8	bye		(橋本)	18	bye		(慶應)
9	bye		()	19	bye		()
10	浅野 太一	高橋 孝治	(桜丘)	20	青柳 志優	栗木 正悟	(荏田)
1	前川 陽来	川口 素直	(森村)	11	永瀬 圭	bye	(平沼)
2	太田 和人	吉野 真	(横浜)	12	bye		()
3	青藤 大	佐藤 蒼也	(湘南学園)	13	楠井 遥斗	中村 優太	(相模原)
4	横島 翔太	柳田 琢磨	(東海相模)	14	林 魁斗	池村 皓基	(桐光)
5	内山 涼介	針谷 開	(西湘)	15	今井 大輝	夏田 健斗	(向上)
6	加江 夏樹	江口 智彦	(サレジオ)	16	樋口中 石	根岩 琉聖	(津久井浜)
7	伊藤 根悠	関根 悠太	(南)	17	岸邊 晴基	古屋 權吾	(光陵)
8	菅沼 弥	bye	(翠陵)	18	bye		(松陽)
9	bye		()	19	bye		()
10	宮永 優斗	今村 真宙	(東)	20	大垣 竜太	小野岡 潤	(湘南)
1	加山 浩基	羽生 伊織	(鶴見大附)	11	秋山 賢猛	川嶋 一颯	(鶴沼)
2	神谷 知征	田中 大誠	(桐蔭)	12	bye		()
3	坂心 悠仁	森田 悠	(光陵)	13	大島 碧海	前田 涼音	(綾瀬西)
4	チエイス	下清水 健人	(関東六浦)	14	奥山 慶太	佐藤 惠也	(市ヶ尾)
5	櫻井 瑛太	原野 和也	(横浜商業)	15	関竜 乃祐	今川 凱斗	(平塚江南)
6	小川 佳貴	岡本 資	(東海相模)	16	大川 恭介	小荒木 陽優	(森村)
7	日比野 史	菊地 衣舞	(法政二)	17	丹羽 賢士	川上 賢士	(大船)
8	野口 光之介	bye	(生田東)	18	bye		(栄光)
9	bye		()	19	bye		()
10	野地 泰都	河合 大樹	(秦野)	20	藤野 悠友	山口 瑛太	(金沢)

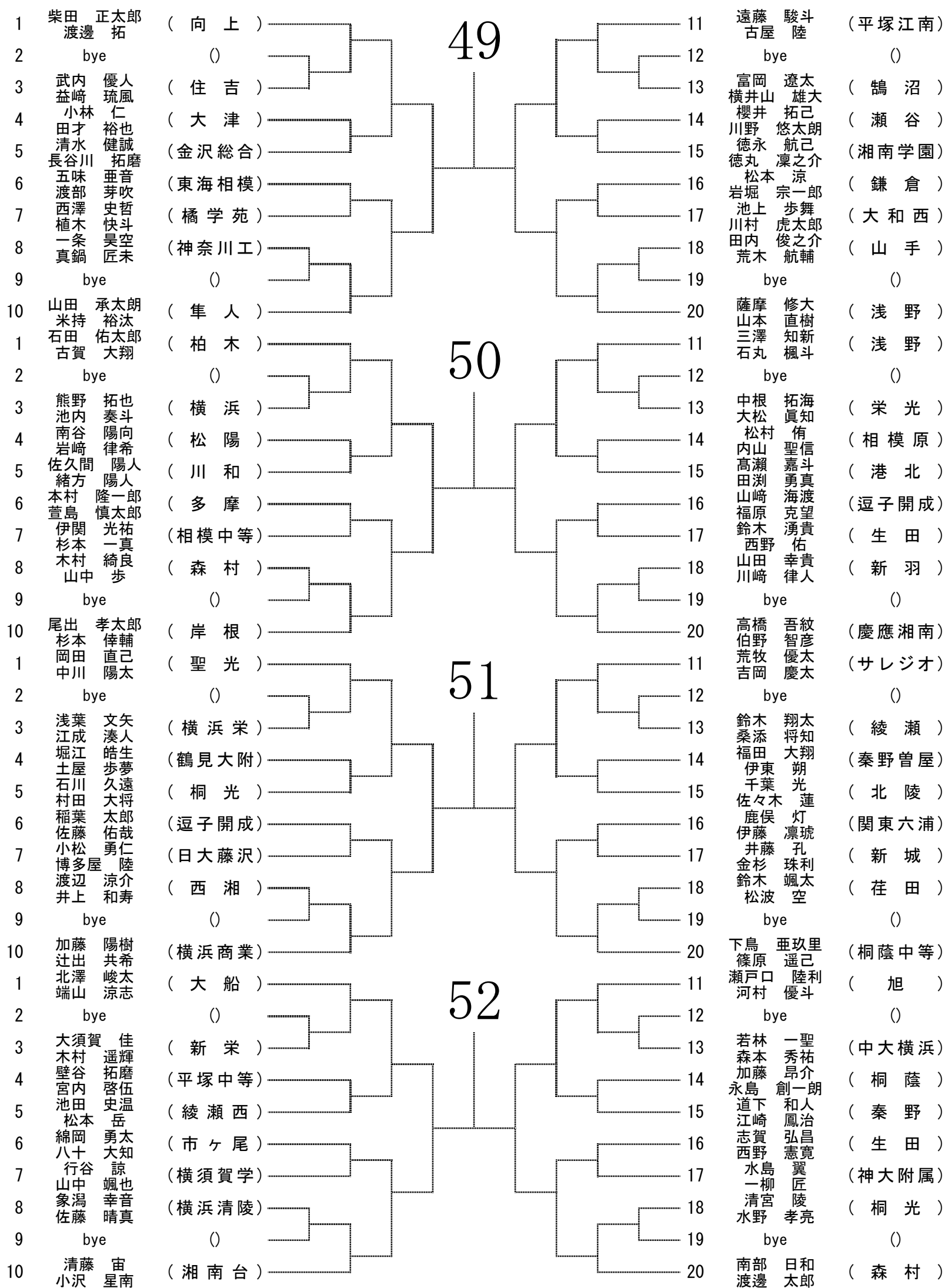
男子ダブルス予選

Round	Player 1	Player 2	Team	Round	Player 1	Player 2	Team
1	山金	来大	(桐蔭中等)	11	仲陸	斗和	(日大藤沢)
2	宮原	遼知	(座間)	12	實重	bye	()
3	山崎	大知	(浅野)	13	清水	祈維	(綾瀬西)
4	伊東	康平	(翠嵐)	14	大塚	瞬翔	(サレジオ)
5	高梨	大眺	(立野)	15	門脇	綜馬	(氷取沢)
6	沼野	志侑	(深沢)	16	佐々木	慶汰	(横浜栄)
7	竹中	小太郎	(金沢総合)	17	秋吉	陸玖	(平塚学園)
8	葛西	春輝	(岸根)	18	田澤	歩	(三浦)
9	bye		()	19	吉村	晃太郎	()
10	尾上	惺哉	(菅)	20	宮部	侑大	(横須賀)
1	仲田	璃杏	(三浦初声)	11	岡田	亮太郎	(川和)
2	市川	奏太	(相模原)	12	二木	隆太	()
3	山下	慧士	(鎌倉)	13	佐久間	悠斗	(住吉)
4	加藤	飛羽	(秦野曾屋)	14	井上	朝陽	(隼人)
5	徳重	光浩	(新羽)	15	bye		(浅野)
6	工藤	優太	(北陵)	16	佐藤	悠	(光陵)
7	畑木	碧生	(大和)	17	宇田	大成	(希望ヶ丘)
8	郡山	大樹	(橘学苑)	18	手塚	日向	(山手)
9	町田	凛太郎	()	19	照屋	悠惺	()
10	伊藤	拓海	(生田東)	20	太田	晋大	(七里ガ浜)
1	久保	千尋	(中大横浜)	11	明山	悠斗	(金沢)
2	橋本	慎司	(横須賀学)	12	渡辺	拓海	()
3	鈴木	遥斗	(公文国際)	13	内村	陽尊	(浅野)
4	宮下	大芽	(伊志田)	14	久堀	向星	(光陵)
5	清水	一希	(翠嵐)	15	加山	真大	()
6	山下	雄矢	(冰取沢)	16	山本	真大	()
7	bye		()	17	寺岡	莉樹	()
8	松本	和己	(生田東)	18	bye		()
9	鎌田	昂輝	(中大横浜)	19	倉谷	直弥	(七里ガ浜)
10	志村	洗洋	(横須賀学)	20	内田	倫斗	()
1	岩田	啓後	(公文国際)	11	鈴木	秀弥	(金沢)
2	橋口	碧光	(伊志田)	12	増田	裕太	()
3	廣瀬	諒己	(翠嵐)	13	bye		()
4	中村	寛太	(冰取沢)	14	長嶋	逞斗	(鶴見)
5	加古	寛起	(慶應湘南)	15	原涼	海斗	(多摩)
6	桑名	晴起	(平塚江南)	16	伊藤	利樹	(栄光)
7	斎藤	治郎	(桐蔭)	17	店網	謙吾	()
8	山田	剛輔	(隼人)	18	中野	樹	(橘学苑)
9	山岸	隼人	(麻生)	19	朝田	拓空	(向上)
10	山口	貴太	(生田)	20	米澤	遥斗	()
1	今井	健人	(逗子開成)	11	小島	玲夫	()
2	小泉	圭吾	(鶴見)	12	谷下	和生	(麻生)
3	吉田	晴大	(南)	13	鈴木	勘太郎	()
4	室野	知也	(サレジオ)	14	齋藤	巨	()
5	福島	bye	()	15	bye		()
6	bye		()	16	川村	永太郎	(神大附属)
7	會田	優太	(桐蔭)	17	宮崎	禪汰	(湘南)
8	山縣	海惺	(隼人)	18	宮崎	陸斗	()
9	土田	泰星	(麻生)	19	西山	bye	()
10	押谷	汰巳	(生田)	20	bye		()
1	迫田	巧創	(逗子開成)	11	西條	拓海	(城郷)
2	千竹	内輝	(鶴見)	12	清水	大輝	(柏陽)
3	大塚	康平	(南)	13	鎌田	悠真	(慶應)
4	富元	玲男	(サレジオ)	14	吉田	陽大	(向上)
5	大屋	連徒	(高浜)	15	鈴木	龍世	()
6	小澤	栄太	()	16	安杖	龍馬	()
7	品川	晃征	(サレジオ)	17	小栗	惠琉	()
8	幡本	旺輔	(高浜)	18	村上	貴太	()
9	関本	剛貴	()	19	佐々木	晋永	()
10	吉本	智将	()	20	山下	真至	()
1	水野	川上	()	11	松田	清元	()
2	川上	bye	()	12	清元	俊至	()
3	bye		()	13	bye		()
4	吳悠	生人	(大和西)	14	与五	沢邊	()
5	田名部	風緑	()	15	渡邊	奏太	()
6			()	16	凌成		()

男子ダブルス予選

Round	Player 1	Player 2	Team	Round	Player 1	Player 2	Team
1	山口 楓真	下村 健斗	(浅野)	11	瀧上 慶斗	松下 寛	(栄光)
2	bye		()	12	bye		()
3	宮本 誠樹	土肥 創太郎	(荏田)	13	鈴木 大洋	本郷 翔	(麻溝台)
4	若月 春八	竹原 虎太郎	(弥栄)	14	赤尾 祐人	宮杉 結渡	(アレセイア)
5	永野 諒太	小嶋 奏士	(横浜清陵)	15	葛川 悠太	勝野 想真	(新栄)
6	小楨原 海隆	吉森 将真	(聖光)	16	熊澤 亮介	原 有輝	(東海相模)
7	森野 取大	香駒 登泰	(市ヶ尾)	17	齊藤 紀之	木村 涉	(瀬谷)
8	大高 智一	bye	(清風)	18	福田 太春	bye	(逗葉)
9	bye		()	19	bye		()
10	牛尾 幸太郎	小松原 柚希	(相模中等)	20	竹村 興貴	諸岡 瑞喜	(桐光)
1	眞田 玄大	白井 棟護	(川崎北)	11	上野 航輝	野川 友真	(慶應湘南)
2	bye		()	12	bye		()
3	本間 太雅	寺澤 遼馬	(森村)	13	大橋 莉史	中根 蓮太郎	(桐蔭)
4	齋藤 龍生	水木 陽久	(サレジオ)	14	倉根 洋翔	富倉 有	(東海相模)
5	小河原 悠紀	杉本 大知	(南陵)	15	松橋 一輝	松橋 夏輝	(西湘)
6	金井 侑己	白村 達也	(松陽)	16	藤田 内海	杉山 斗夢	(関東六浦)
7	横山 航介	向井 陽	(鎌倉学園)	17	辻岡 斗大	渡邊 善生	(光明)
8	板垣 来晏	bye	(海老名)	18	及川 朝	bye	(法政二)
9	bye		()	19	bye		()
10	角屋 皓稀	藤田 隆樹	(旭)	20	高野 圭悟	田伏 克海	(横浜)
1	坂口 晃生	田中 涼太	(自修館)	11	朝倉 啓瑛	渡辺 健	(森村)
2	bye		()	12	bye		()
3	佐藤 稟	男全 晴樹	(港北)	13	笹本 凉成	栗田 直哉	(霧が丘)
4	渡部 凱士	桃原 光起	(横浜商大)	14	石井 良介	岸本 桜空	(上矢部)
5	横尾 暁	山口 洗太	(上溝南)	15	中川 航汰	山本 悠太郎	(桐光)
6	米山 大翔	岩小 隆秀	(秦野)	16	加藤 雄飛	若山 依音	(藤沢西)
7	小船 佑大	辰巳 貴	(川和)	17	木佐 雅斗	小勝 勇馬	(追浜)
8	渡边 総司	岩佐 拓海	(日大)	18	平田 侑大	倉島 佑宇	(桐蔭中等)
9	bye		()	19	bye		()
10	瀬川 凜空	安藤 柊星	(寒川)	20	稻月 良一	橋本 快晟	(上鶴間)
1	林 航大	伊東 一哉	(鵜沼)	11	狩谷 律輝	山下 真燈	(川崎市橘)
2	bye		()	12	bye		()
3	丸田 悠統	仲功 星	(翠陵)	13	水口 陽平	清水 亮汰	(山手)
4	工藤 稜平	八幡 晃汰	(百合丘)	14	佐藤 慶治	藤林 雅大	(金井)
5	寺崎 遥都	吉澤 聡治	(大和西)	15	斉藤 駿太	山本 快	(日大藤沢)
6	堀内 健史	松尾 諒	(神奈川総)	16	和田 直輝	中嶋 琉	(厚木)
7	相澤 竜祐	岡崎 稜	(横浜緑丘)	17	内村 春樹	松田 暁	(横サイエンス)
8	木村 時空	坂部 宜宗	(平塚中等)	18	上野 昌真	遠野 琉人	(東海相模)
9	bye		()	19	bye		()
10	荒井 剛史	田村 航	(平沼)	20	堀小 紘輔	泉 星矢	(桐蔭)

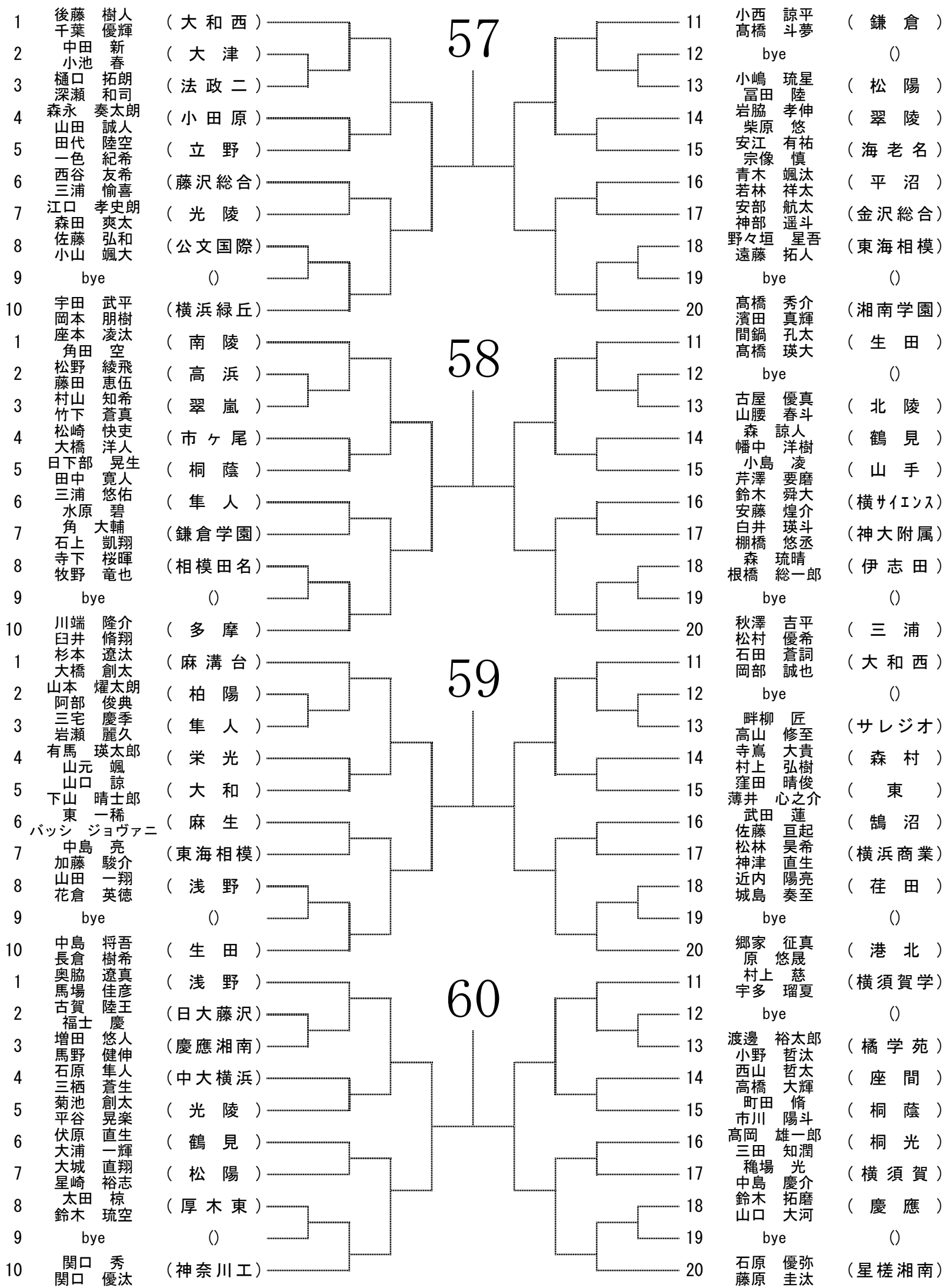
男子ダブルス予選



男子ダブルス予選

Round	Player 1	Player 2	Team	Round	Player 1	Player 2	Team
1	野田 齋	吳太郎	(サレジオ)	11	加藤 永	樹吹 悠青	(東)
2	伊藤 中司	伊藤 祐	(港北)	12	bye		()
3	山田 松永	海翔 琉	(城山)	13	平井 裕	猛 翔	(日大)
4	岡田 隆之介	塚 壯	(百合丘)	14	齊藤 垣	大和 心	(藤沢総合)
5	平塚 壘	柏木 岳陽	(麻溝台)	15	高佐藤 武田	健龍 葵	(横浜緑丘)
6	福山 小林	初谷 亮輔	(翠陵)	16	富田 軸	屋木 喜人	(大磯)
7	安藤 祐太郎	芦谷 和真	(大船)	17	鈴木 三浦	瀨 宇汰	(南)
8	吉良 鈴	彰 真	(鎌倉)	18	廣工 藤	直 樹	(平沼)
9	bye		()	19	bye		()
10	鈴木 玄太郎	川端 耕太郎	(横須賀)	20	唐戸 拓也	鈴木 晃平	(東海相模)
1	水内 勇斗	寺嶋 太陽	(関東六浦)	11	小西 陸人	上原 琉惺	(鶴見)
2	伊藤 渡邊	川本 壯	(横サイエンス)	12	bye		()
3	藤澤 幸彌	波谷 俊翔	(氷取沢)	13	佐伯 駿太	本 幸	(翠嵐)
4	中谷 風翔	井上 裕介	(慶應湘南)	14	岩本 圭寛	古木 浩太	(サレジオ)
5	川上 拓己	田辺 柁太	(上矢部)	15	馬場 浩	佐々木 崇翔	(伊志田)
6	佐藤 優多	長沼 芳雄	(住吉)	16	長瀬 悠也	武田 怜斗	(金沢)
7	高橋 冨起	上島 凜	(横須賀総)	17	植木 隆之介	大津 裕輝	(海老名)
8	bye		(桐蔭)	18	市川 直人		(追浜)
9	bye		()	19	bye		()
10	上船 竣也	山中 厚輝	(栄光)	20	小山 葵	松田 洗太郎	(座間)
1	堀江 泰生	石井 徳	(東海相模)	11	稲垣 勇悟	久保田 和樹	(慶應)
2	舛館 雄一郎	高橋 輝志	(南陵)	12	bye		()
3	延原 翔真	近藤 亮吾	(日大藤沢)	13	國分 千畝	佐藤 岳	(桐蔭)
4	福岡 朋希	吉川 直紀	(翠嵐)	14	小室 慶将	長谷川 晴輝	(秦野)
5	井上 龍也	今市 龍也	(平塚学園)	15	増淵 風雅	上西 瑛仁	(隼人)
6	稲葉 海斗	吉川 悠馬	(麻生)	16	関口 珀碧	川端 日向	(湘南)
7	亀川 悠惺	半川 悠惺	(鶴見)	17	佐藤 日匠	川村 良樹	(桜丘)
8	江頭 雄大	権人	(多摩)	18	bye		(清風)
9	bye		()	19	bye		()
10	北村 好	熊谷 優介	(サレジオ)	20	守屋 健祥	溝上 碧人	(上溝南)
1	岩田 拓喜	齋藤 睦	(上鶴間)	11	石黒 拓巳	松並 克弥	(霧が丘)
2	三原 大輔	堀 斗	(七里ガ浜)	12	bye		()
3	藤元 元斗	安達 海斗	(自修館)	13	瀬戸 央	和田 拓大	(横須賀)
4	古賀 優斗	伊藤 汰洋	(創学館)	14	天野 佳周	中川 誠人	(法政二)
5	小場 春	的場 春	(光明)	15	石川 煌	神田 直倅	(荏田)
6	瀨野 遥己	尾田 遥己	(光陵)	16	桐生 莉玖	名取 史也	(横浜)
7	中原 隆史	横山 敦士	(山手)	17	中澤 寛	吉田 遼馬	(柏陽)
8	三浦 晴		(深沢)	18	吉田 陽生	明石	(海老名)
9	bye		()	19	bye		()
10	大和 慧多	田中 啓	(希望ヶ丘)	20	比留川 悠	池田 虎乃輔	(横浜商大)

男子ダブルス予選



男子ダブルス予選

Round	Player 1	Player 2	Team	Round	Player 1	Player 2	Team
1	中西 凜	伊東 響	(聖光)	11	見目 匠	多賀 航希	(多摩)
2	bye		()	12	bye		()
3	大下 陽	藤居 拓弥	(清風)	13	鈴木 彩人	高橋 雅太	(相模原)
4	阿部 皓吹	森泉 太	(自修館)	14	高田 悠尚	島前 太史	(鶴嶺)
5	和泉 朋希	畑中 勇希	(氷取沢)	15	高田 義太	鎌倉 遥也	(湘南工大)
6	吉水 優龍	岡田 斗	(横須賀総)	16	藤川 正	桑元 成	(橘学苑)
7	大遠 駿天	渡邊 明人	(新羽)	17	桑元 正	森田 央	(霧が丘)
8	柳 雅	武埜 裕人	(厚木)	18	豊田 悠	今田 悠介	(桐光)
9	bye		()	19	bye		()
10	木内 琢仁	保科 勇真	(サレジオ)	20	三枝 應介	加藤 稜弥	(希望ヶ丘)
1	土野 冬馬	釜元 虎太郎	(城山)	11	水谷 蒼	中山 翔太	(横浜)
2	bye		()	12	bye		()
3	横井 風人	岡本 賀	(桐蔭)	13	中尾 友哉	鳥海 作	(金井)
4	横田 大雄	鈴木 登成	(浅野)	14	吸坂 俊哉	浅葉 大輔	(山手)
5	副島 愛都	内藤 幹太	(日大藤沢)	15	神原 壮希	服部 湊	(向上)
6	溝野 陽介	矢野 優太	(元石川)	16	安藤 雅貴	岩崎 拓海	(横浜栄)
7	高橋 明寛	田代 成	(城北工業)	17	久保 隼	田新野 真	(深沢)
8	林 海	小平 祥太	(サレジオ)	18	伊織 隼	伊織 真	(追浜)
9	bye		()	19	bye		()
10	上原 海斗	山本 悠翔	(住吉)	20	山田 歩生	小林 源	(東海相模)
1	小林 郁己	志賀 翔悟	(関東学院)	11	山田 成希	煤田 大貴	(北陵)
2	bye		()	12	bye		()
3	日和 大輝	中島 一稀	(秦野)	13	寺田 雅	梅中 駿之介	(横須賀)
4	小林 翔太	山下 斗	(平塚江南)	14	西原 昂佑	山本 翔也	(日大)
5	高橋 将仁	君島 史竜	(関東六浦)	15	山本 惺也	伊藤 庸	(桐蔭中等)
6	松村 陽向	西原 勘太	(綾瀬)	16	美松 雄吾	岡田 士道	(湘南学院)
7	三原 涉	笠輪 翔	(川和)	17	オボク・デブラ・ダニエル	森嶋 孝希	(百合丘)
8	佐々木 仰	佐々木 理貴	(栄光)	18	廣野 稜斗	廣野 健太	(磯子工業)
9	bye		()	19	bye		()
10	中磨 駿介	古川 峻太郎	(金沢)	20	斎藤 尚貴	福澤 壮志	(南)
1	黒須 輝力	羽柴 亮太	(森村)	11	坂本 陸空	末吉 礼樹	(川崎北)
2	bye		()	12	bye		()
3	福崎 尚隼	齋藤 光	(上矢部)	13	丹羽 優輝	相原 陸	(上溝南)
4	酒井 辰弥	山田 一輝	(秦野)	14	井上 凜太	伊藤 快	(東)
5	山根 航	木村 瑛太	(田奈)	15	細田 拓弥	伊藤 高	(西湘)
6	小林 弘輝	藤宮 拳一	(永谷)	16	山田 冬真	山田 蓮	(桐蔭中等)
7	鍛冶 秋	柴康 太郎	(麻生)	17	丸山 平	丸山 陽	(大船)
8	辻 佑	佐々木 悠吏	(逗子開成)	18	山本 昂輝	奥西 結輝	(荏田)
9	bye		()	19	bye		()
10	北川 晴樹	大谷 颯汰	(アレセイア)	20	今井 駿亮	渡邊 竜弥	(横浜商大)